

Smart Lock Manual (Svenska)

Modell: BG1000



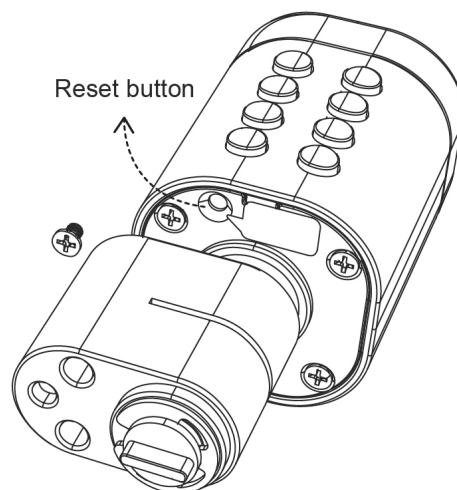
Notera:

- Förvara den mekaniska nyckeln på säker plats utanför huset
- Byt batterier omedelbart vid varning för lås batterinivå
- Läs denna manual noga och spara för ev. senare användning

1.Specifications

Modell	BG1000	Passande till låshus	Låshus avsett för ovalcylinder av skandinavisk typ
Material	Zinklegering	Working Voltage	6V/2*CR123A
Vikt	0,4 KG	Dörrtjocklek	35-95mm
Upplåsning kan ske med	Bluetooth Fingeravtryck Kod Kort/tag Mekanisk nyckel Gateway(tillval)	Datakapacitet	Fingeravtryck: 200 st Kod: 150 st Kort/tag: 200 st
Färger	Silver Svart	Temp. område	-30°C - +55°C
Batterivarning	Mindre än 4.8V	Luftfuktighet	0-95%

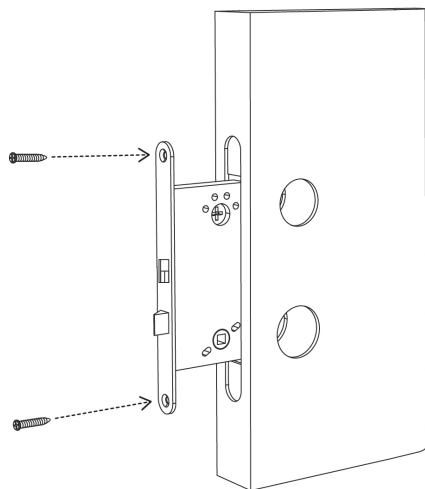
2.Systemstart



Installera batterier (enligt 3.2 – 3.3), tryck in "Reset"-knappen på baksidan i 5 sek. och initieringen är klar.

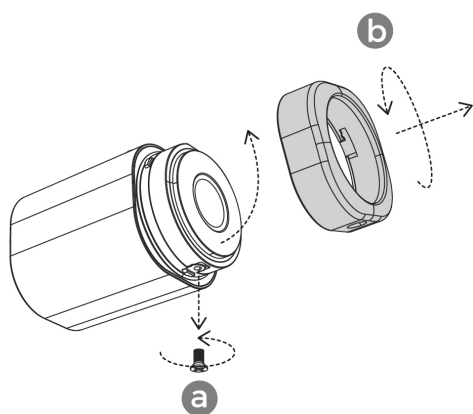
3. Installation

Steg 1 Installera låshus



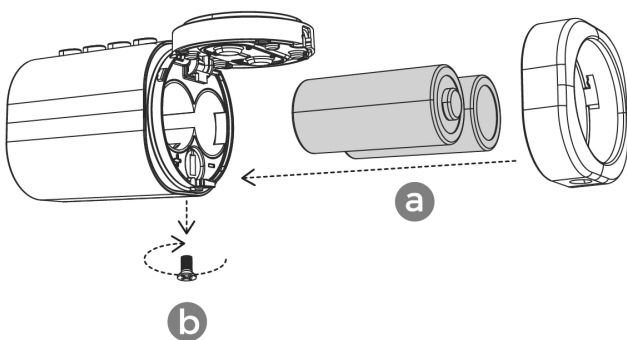
Installera låshus i dörren och skruva fast

Steg 2 Öppna batteriluckan



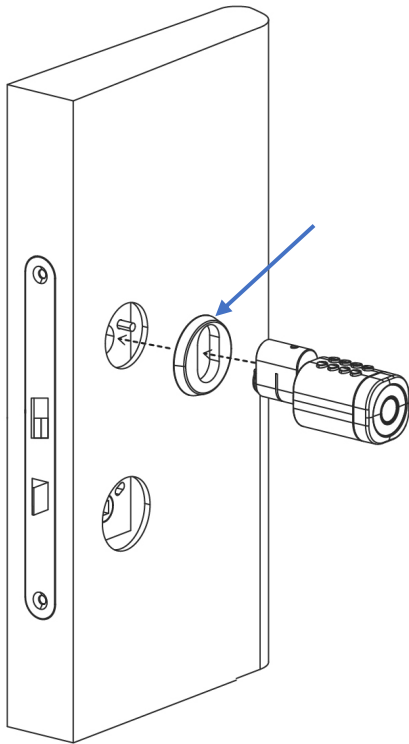
Lossa skruven (a) och tag bort locket till batterierna (b) och öppna luckan

Steg 3 Installera batterier



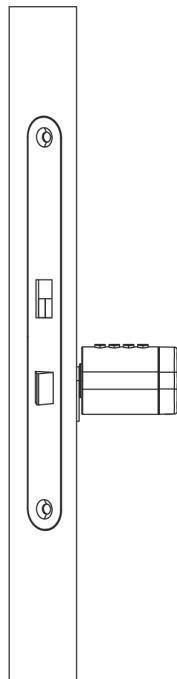
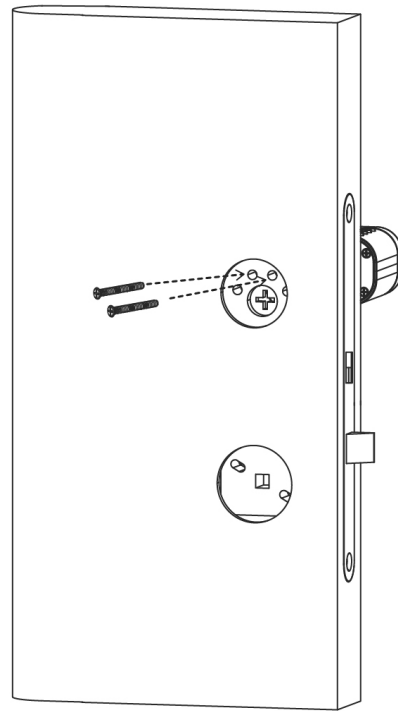
1. Installera 2 x CR123A
2. Sätt tillbaka locket (a)
3. Skruva i skruven (b)

Steg 4 Installation i dörr



Installera cylinderring med passande mått (ingår ej)

Skruva nu fast den digitala ovalcyllindern. Sätt sedan på insidans behör och skruva ihop.



Klart!

4. Användning

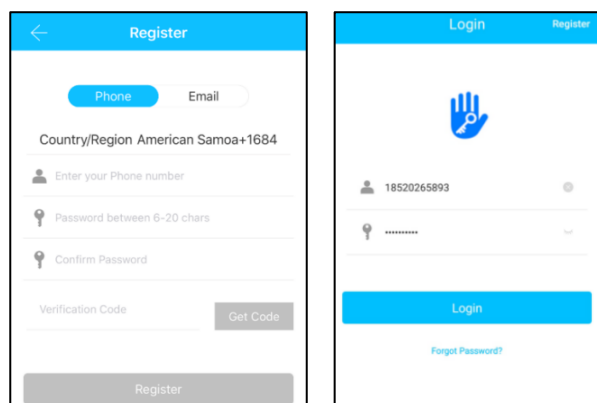
4.1. Ladda ner app och registrera

Appen (iOS) kan laddas ner från Appstore (eller skanna QR-koden bredvid) och Androidversionen kan laddas ner från Google Play.



4.2. Anslut app och telefon

- 1) Skanna QR-koden (iOS) för att ladda ner appen.
- 2) Alternativt, sök i Appstore eller Google Play efter TLock-appen.
- 3) Registrera nytt konto (mobilnummer (utan första nollan)) eller e-post eller logga in med befintligt konto.
- 4) Tryck på en av knapparna på låset, klicka på "Lägg till lås"
- 5) Närliggande lås visas nu på telefonskärmen, klicka på "+"
- 6) Namnge låset.
- 7) Låset har nu lagts till.



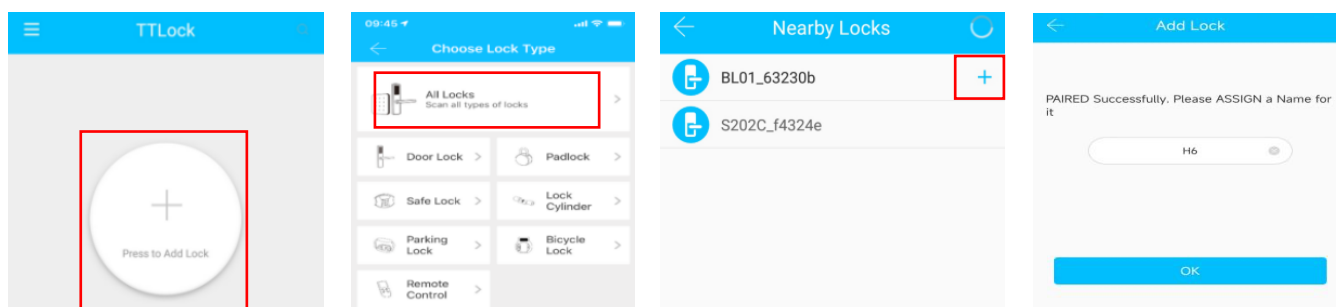
TLock-användare kan registrera kontot via mobiltelefon eller e-post som för närvarande stöds i 200 länder och regioner i världen. Verifieringskoden kommer att skickas till användarens mobiltelefon eller e-post, och registreringen kommer att lyckas efter verifieringen.

4.3. Lägg till lås

TLock stöder flera typer av låsenheter. Låset måste läggas till av appen efter att ha gått in i tilläggsläget.

I allmänhet, ett lås som tidigare inte har lagts till, kommer det att gå in i tilläggsläget.

(Standardlösenordet är 123456# om låset inte lagts till i appen. Kan användas som demo-läge.)



4.4 Användning

4.4.1 Bluetooth

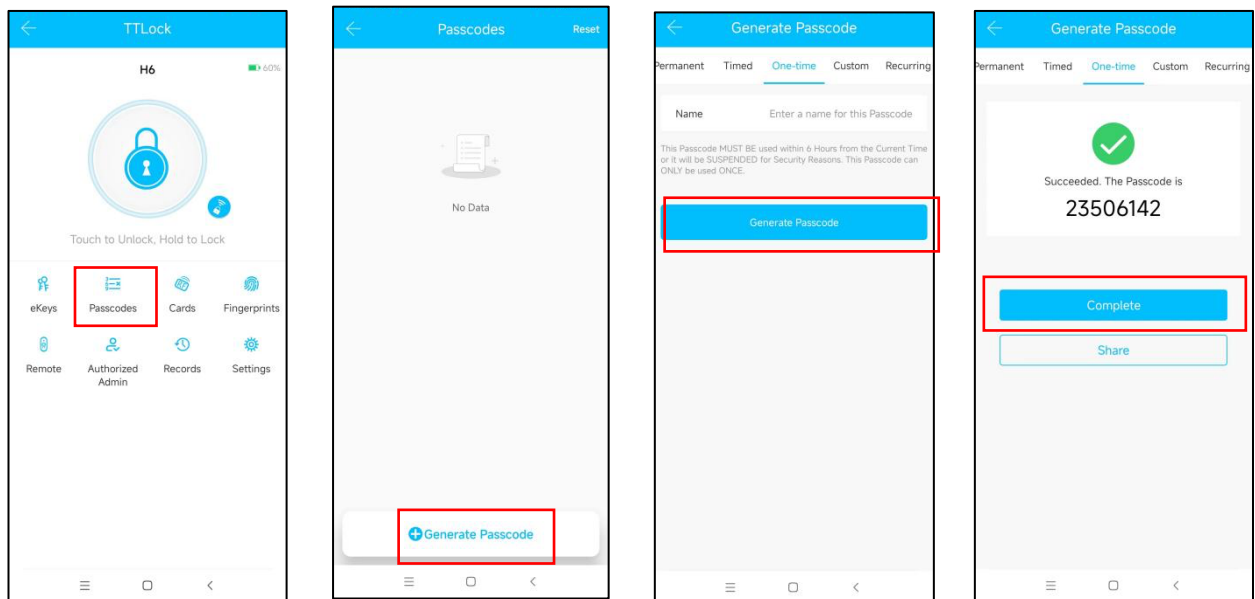
Tillse att Bluetooth är tillkopplat på din telefon, efter att telefon och lås är sammankopplade.

Klicka "  " för att låsa upp. (Telefonen måste vara inom 5 meter från låset).


4.4.2 Ställ in öppningskod

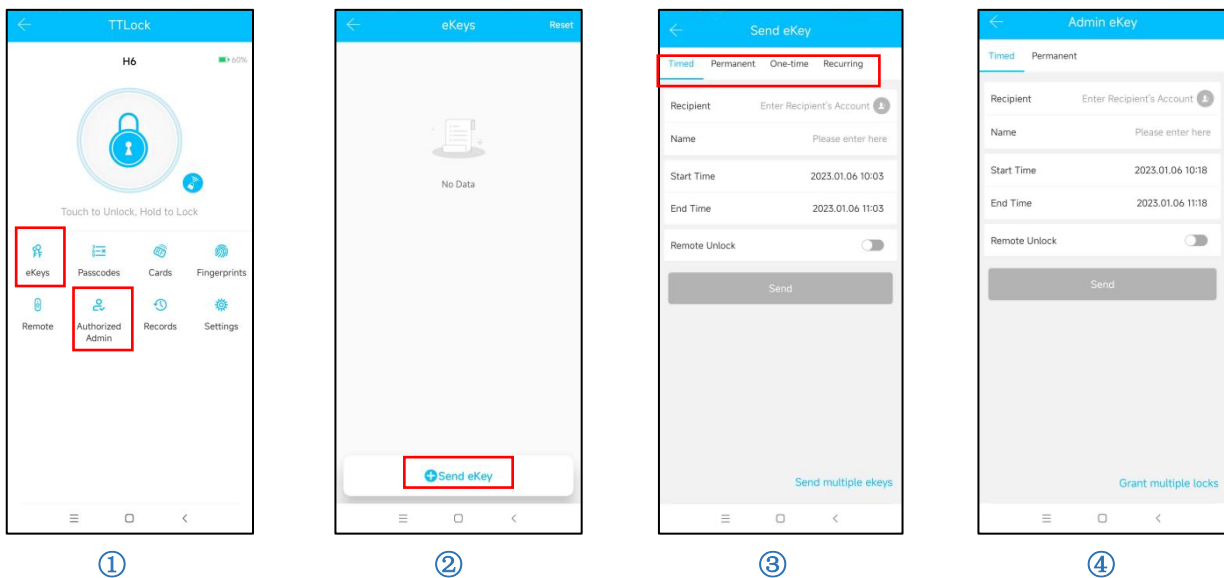
Lösenkoder är också ett sätt att låsa upp. Efter att ha angett lösenordet på det låsta tangentbordet, tryck på upplåsningsknappen "#" (längst ner till höger) för att låsa upp. Lösenord är indelade i permanent, tidsinställd, engångskod, egen, återkommande och radering.

Du kan dela lösenkoden till andra användare via SMS, e-post, Messenger eller Whatsapp.



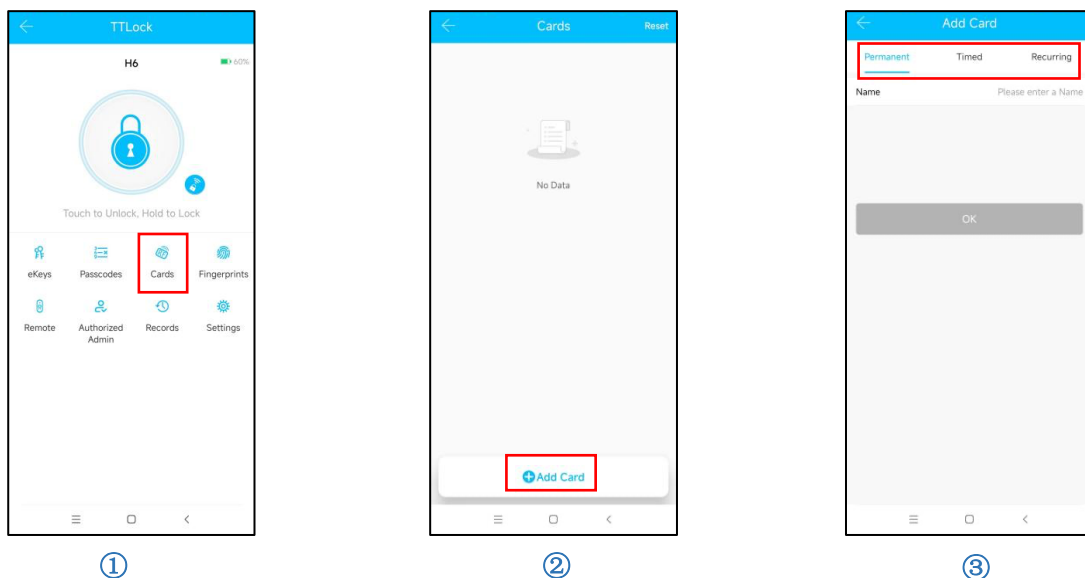
4.4.3 Skicka e-Key

Klicka på "  " som visas i figuren för att skicka e-nyckeln till andra användare av TTlock och auktorisera upplåsning (mottagaren måste ladda ner APP och skapa ett konto) → Välj e-nyckelformat (tidsinställd, permanent, engång, återkommande) → Ange mottagarens konto för TTLock, ställ in namnet och den effektiva tiden för eKey, man kan välja att tillåta fjärrupplåsning eller inte tillåta, auktoriserad administratör eller inte auktoriserad, som visas i figur → Skicka → Mottagarens konto har nu tillåtelse för Bluetooth-upplåsning/app.



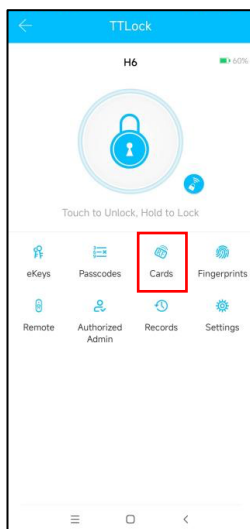
4.4.4 Lägg till kort/tag

Möjliggör öppning med olika RFID-kort (Mayfare 13,65 MHz). Innan ett kort kan användas måste det läggas till. Tilläggning sker med telefon och lås intill varandra. Giltighetstid för RFID-kort kan anges. Det kan vara permanent eller begränsad tid. Man kan också i efterhand reglera giltighetstiden.

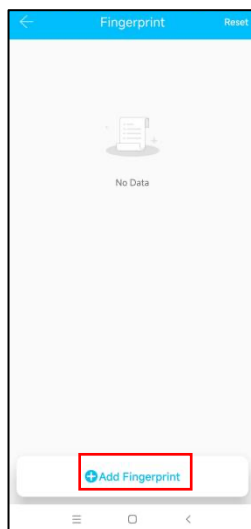


4.4.5 Lägg till fingeravtryck

Villkoret för att ett fingeravtryck kan användas för att öppna en dörr är att det måste läggas till först. Tilläggsprocessen måste utföras med APP bredvid låset. Följ instruktionerna i appen. Fingeravtryckets utgångsdata kan ställas in, det kan vara permanent, tidsbestämt eller återkommande. Efter inställningen kan du ändra dess giltighetstid.



①




②




③

4.4.6 Handhavande e-Key

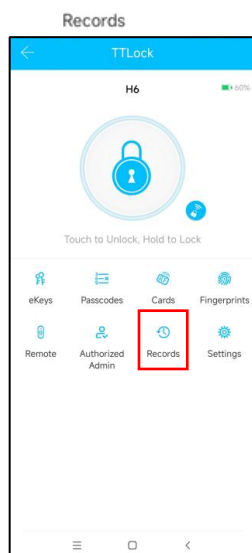
Klicka "  " Ägaren till låset kan radera e-key, återställa, skicka och förändra e-key, Man kan också kontrollera historik.

4.4.7 Handhavande Öppningskod

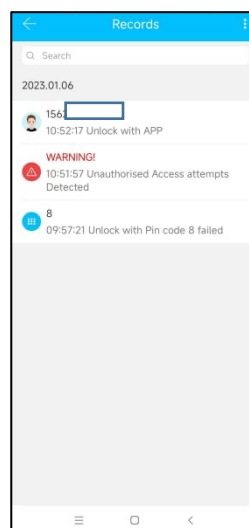
Click "  " Alla genererade öppningskoder kan ses och ändras. Detta inkluderar ändring av kod, borttag och återställning. Historik kan också kontrolleras.

4.4.8 Upplåsningshistorik

Genom att klicka "  " kan man kontrollera all upplåsningshistorik.



①



②

4.5. Handhavande Gateway (tillval)

TTLock ansluter via Bluetooth och inte via WIFI. Gatewayen är bryggan mellan låset och WIFI. Genom att använda Gateway kan man kontrollera och få upplåsningsnotiser på distans. Det går dessutom att öppna, handha koder och se historik på distans.

4.5.1. Lägg Gateway

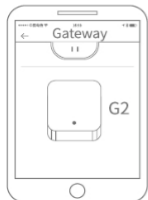
Light Status



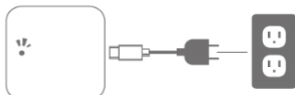
When the gateway is powered on:

- Light flashes alternately in red and blue: Stand-by mode, ready for pairing
- Blue light: Working mode
- Red light: Network failure

4 Select [G2]



5 Plug in the gateway and power it on, while the light flashes alternately in red and blue



6 Press “+” sign



Pair the Gateway with APP

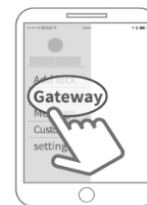
1 Activate the APP



2 Press “≡”



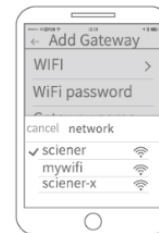
3 Select [Gateway]



7 Add Gateway



8 Select the network and fill in the password



9 Add complete

⚠ Notice: If times out, please power off and try it again.

4.5.2. Manual

Inom kort ansluter låset till gatewayen automatiskt och man kan i appen se vilka lås som är anslutna.

Ett obegränsat antal lås kan anslutas till varje gateway. Det är avståndet (normalt 5-10 meter) som kan begränsa anslutningsmöjligheten.

5. FAQ

1) Hur läser man av historik?	Under Historik i appen
2) Jag har satt låset i passageläge men det star inte öppet.	Man måste genomföra en verifierad öppning innan passageläget aktiveras.
3) Vad innebär "Lås automatiskt"?	Man kan ställa in hur lång tid det skall gå innan låset automatiskt återgår till låst läge efter öppning.
4) Efter installation reagerar inte låsets nummerdisplay.	Kontrollera att batterierna är rätt isatta med polerna enligt markeringar.
5) Mina fingeravtryck kan inte läsas.	Kontrollera så att fingret och sensorn är torra och rena. Ibland kan det vara till hjälp att lägga in samma finger flera gånger så att fler avläsningspunkter registreras i låset.
6) Låset drar mycket batteri?	<ul style="list-style-type: none">• Detta kan bero på ovanligt hög öppningsfrekvens.• Vid mycket snabb urladdning kan det bero på kortslutning i elektroniken. I detta fall kan garanti bli tillämpligt.
7) Fel kod har slagits in 5 gånger i rad. Låset fungerar inte längre.	När fel kod angetts 5 gånger i rad slutar låset fungera under 90 sekunder. Detta kan upphävas genom att öppna en gång med appen.
8) Kan låsets volym regleras?	Nej , det kan endast sättas av/på.

Garanti

24 månader från inköpsdatum

Kundnamn: _____

Telefon kund : _____

Inköpsdatum : _____

Produktnamn : _____

Produktmodell : _____

Notera:

Behåll detta kort tillsammans med inköpskvittot för att kunna åberopa ev garanti.
Garantin gäller i 24 månader från inköpsdatum.

Observera! För att garantin skall gälla får inga förseglingar på låsets baksida avlägsnas eller förstöras.