

# Smart Lock Manual - Svenska

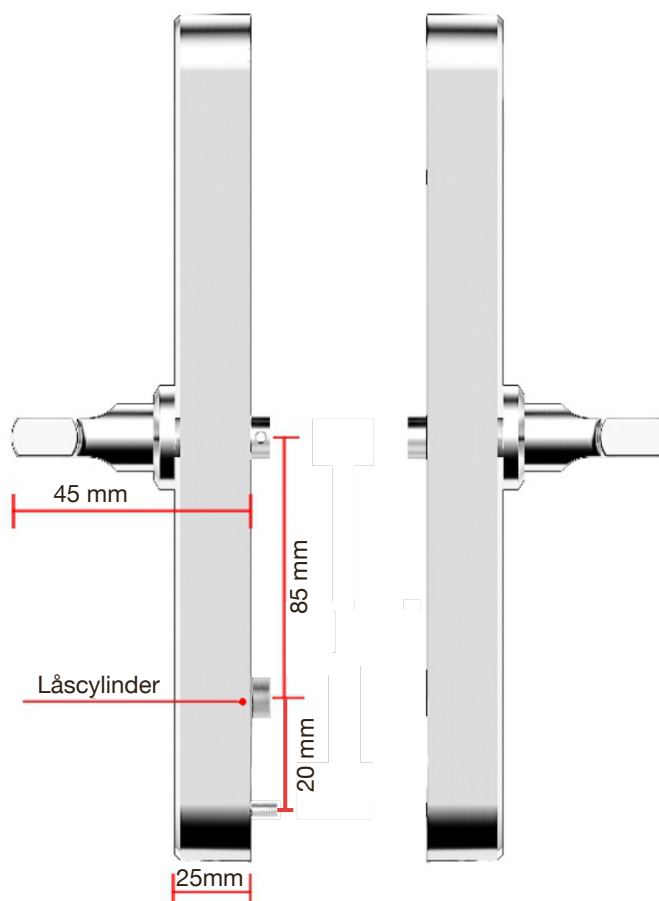
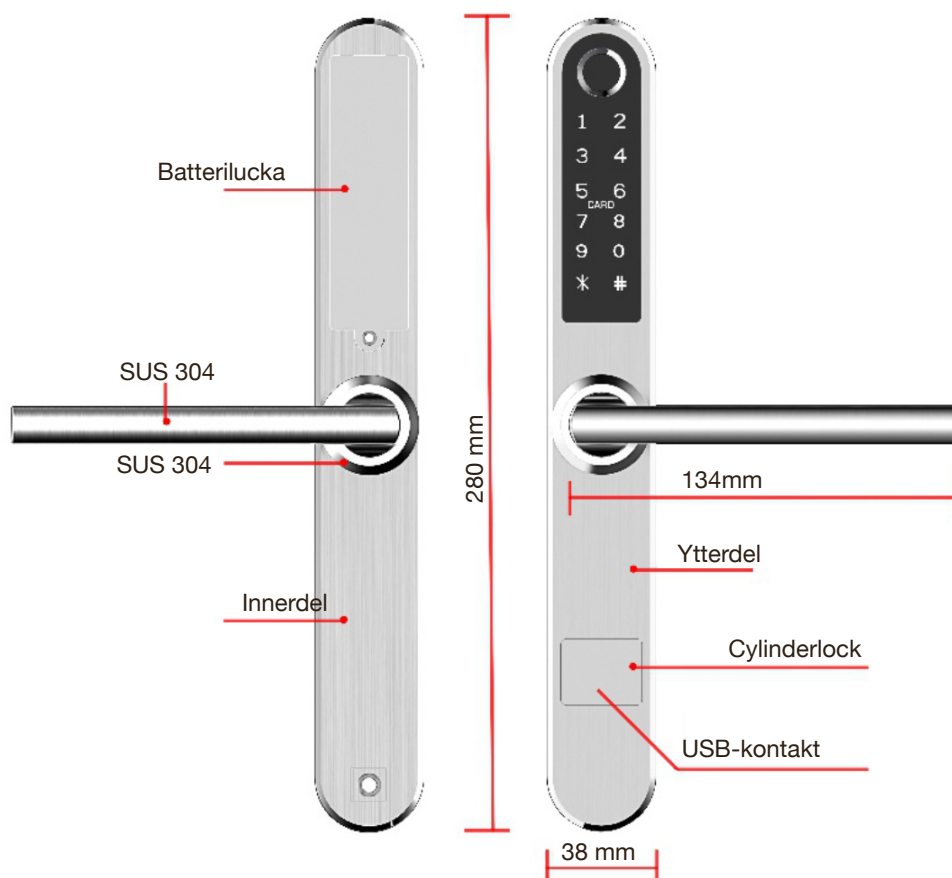
Model: BG2000-EU



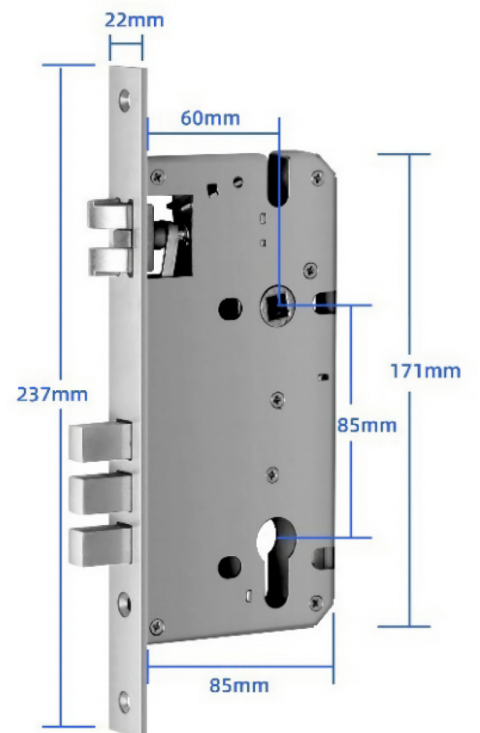
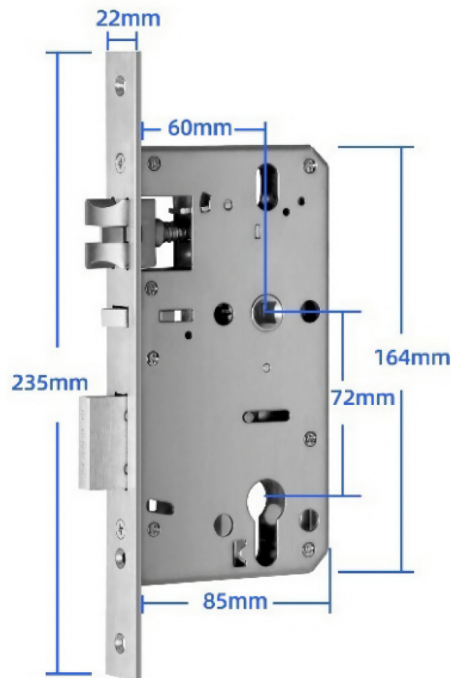
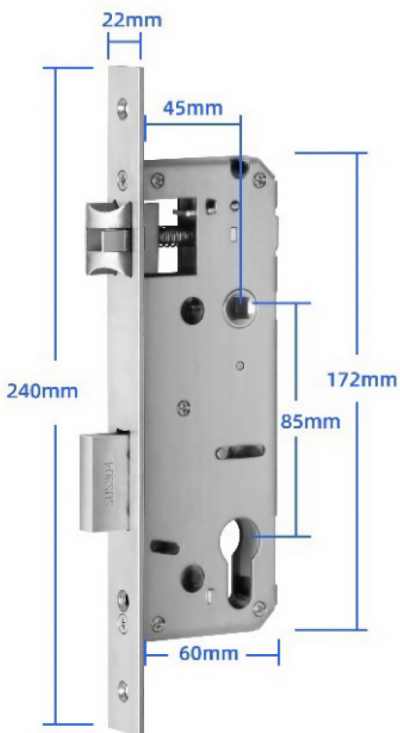
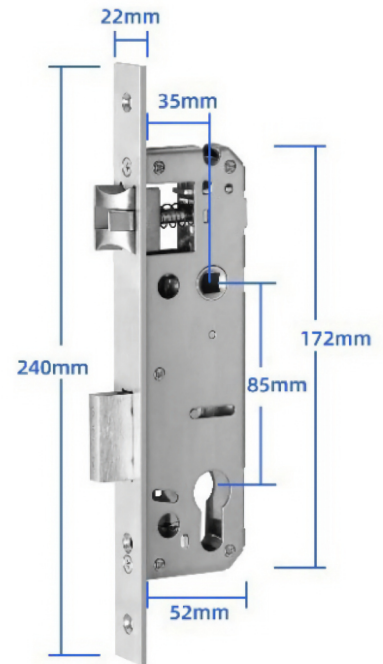
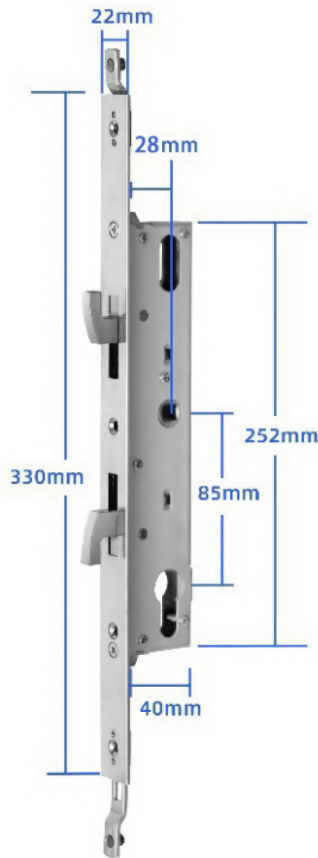
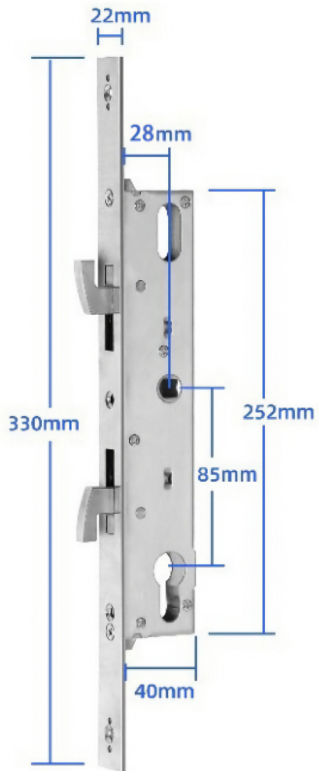
## Attention:

1. Förvara den mekaniska nyckeln på säker plats utanför huset.
2. Byt batterier omedelbart vid varning för låg batterinivå.
3. Läs denna manual noga innan montering och spara för ev. senare användning.

# 1. Låsstruktur



# 1b. Låshus



## 2. Specifikationer

Modell	BG2000-EU
Material	SS304
Ytterdel mått	280*38*25mm
Innerdel mått	280*38*25mm
Vikt lås	2.5KG
Upplåsning kan ske med	Bluetooth Fingeravtryck Kod RFID-tag/kort Mekanisk nyckel
Tillgängliga färger	Silver Svart Guld
Passande för dörrar:	Aluminiumdörr Trädörrar Skjutdörrar
Strömförsörjning	6V/4x AAA Batterier
Dörrtjocklek	35-96 mm
Datakapacitet	Fingeravtryck 200 st. Kod 150 st. Tags/kort 200 st.
Temperaturområde	-30° - +60°
Luftfuktighet	20%-90%
Batterivarning	Under 4.5V

### Funktioner

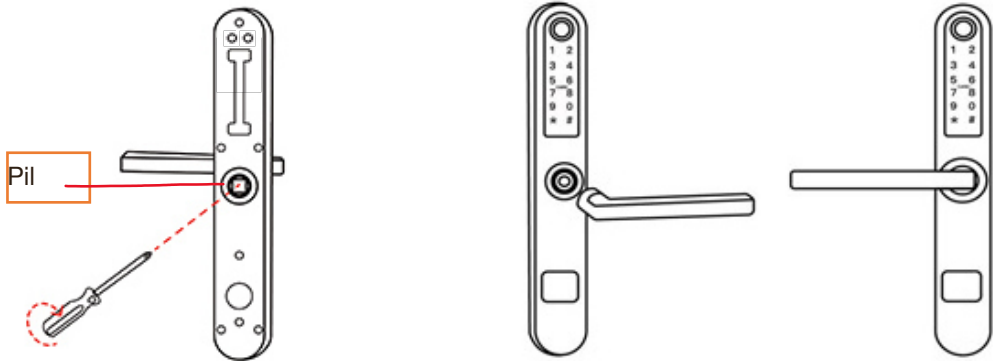
- Semiconductor fingerprint sensor(508dpi)
- Passageläge
- Lås och handtag i rostfritt stål, SUS304
- Smart APP & Lås upp från distans (Gateway) & historik
- Röstvägledning (Engelska)
- Alarm vid försök till obehörig öppning
- Ljud (av/på)
- Inställning av tid för låsning
- Lås APP för obehörig användning
- Lösenordsskyddad
- Nödöppning via mekanisk nyckel eller via USB-port

### 3. Installation

#### 3.1 Byt handtagsriktning (om detta behövs för att passa dörren)

**Notera:** Montera handtaget på både inner- och ytterdel så att det passar din dörr.

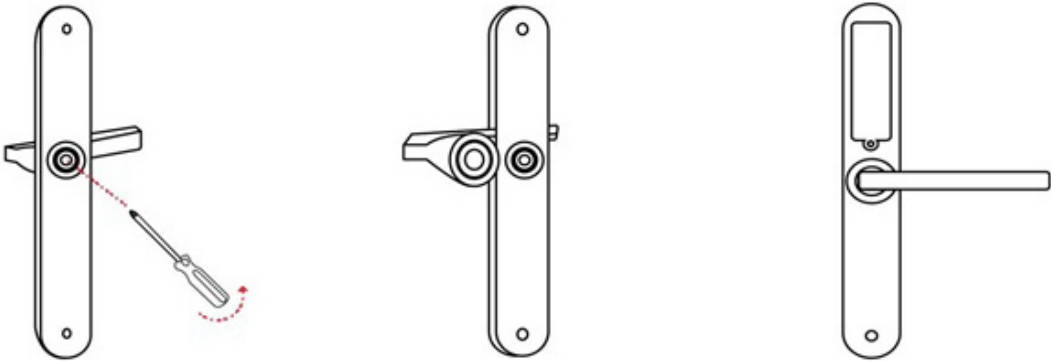
**Pilen MÅSTE** peka åt samma håll som handtaget.



1 – För att lossa handtaget, använd en kryssmejsel från baksidan, alternativt medföljande insexnyckel.  
Skruvtypen kan variera.

2 – Ta bort handtaget och vänd riktning

3 – Sätt handtaget på plats och skruva åt med skruven från baksidan.  
Kontrollera samtidigt att pilen pekar åt rätt håll.



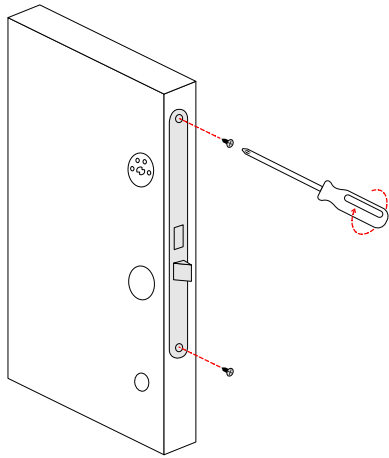
1 – Se ovan

2 – Se ovan

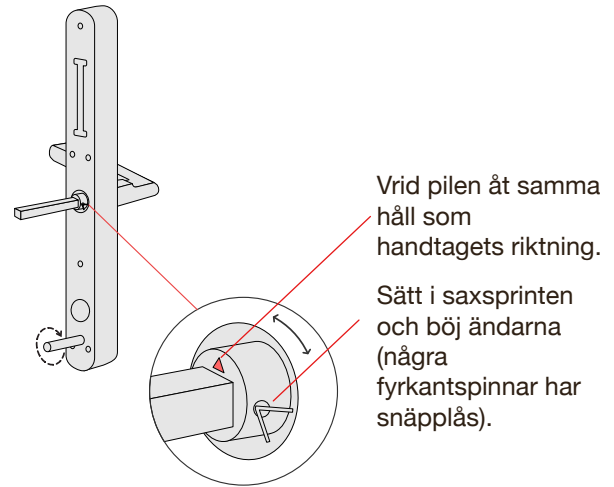
3 – Sätt handtaget på plats och dra åt skruven från baksidan.

## 3.2 Montering i dörr

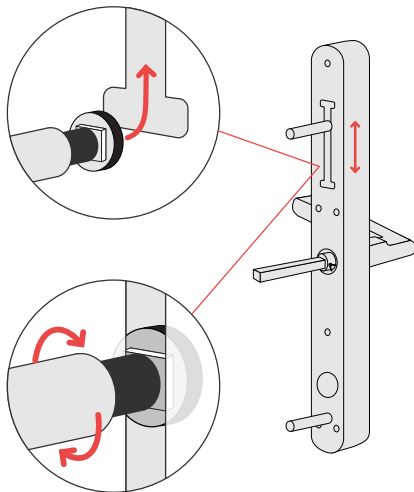
### 1 - Installera låshus



### 2 - Installera fyrkantspinne



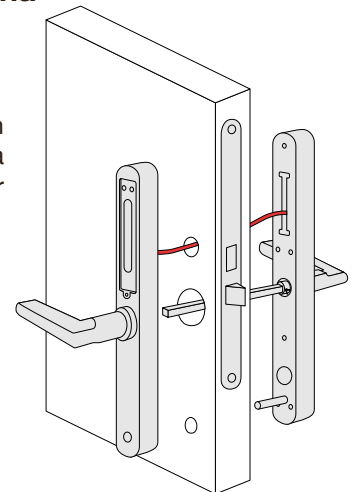
### 3 - Installera glidskruven



### 4 -Koppla samman kablarna

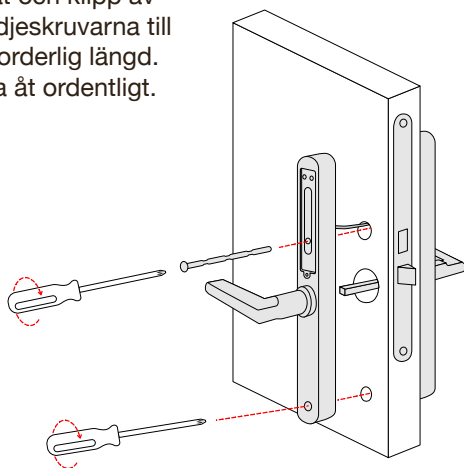
Sätt först på gummipackningarna.

Koppla sedan samman kablarna ovanför, bakom eller genom låskistan.



### 5 - Installera innerdelen

Mät och klipp av midjeskruvarna till erforderlig längd. Dra åt ordentligt.

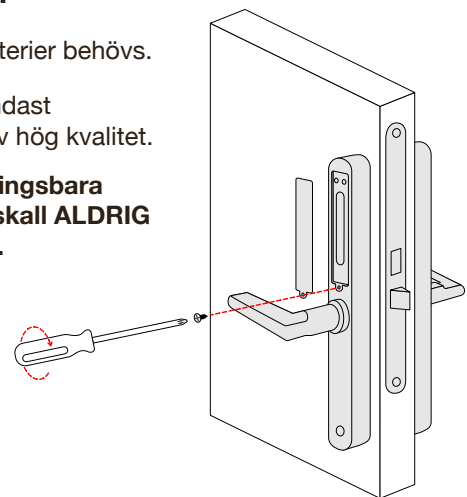


### 5 - Installera batterier

4 AAA-batterier behövs.

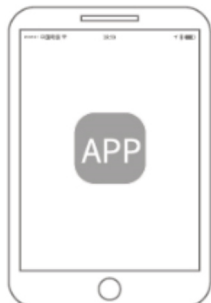
Använd endast batterier av hög kvalitet.

**Uppladdningsbara batterier skall ALDRIG användas.**



## 7 - APP

Börja hopparning med appen



## 8 - Tag bort skyddsplasten

Tag bort den skyddande plastfilmen, om detta inte redan är gjort från fabrik.



## 4. Registrering



### Demoläge

Notera: Låset kan öppnas med koden: 123456 följt av # i demoläge.

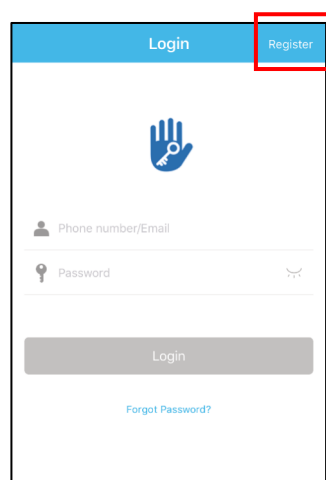
### Låstyp

**OBS:** TTLock-appen kan styra flera olika låstyper. Du skall först välja typ av lås. Låset måste läggas till i APPen. Normalt, kan lås som inyte tidigare blivit tillagda, läggas till efter att låsets panel har aktiverats. Lås som tidigare blivit tillagda, i annan TTLock-app, måste först tas bort för att sedan läggas till på nytt.

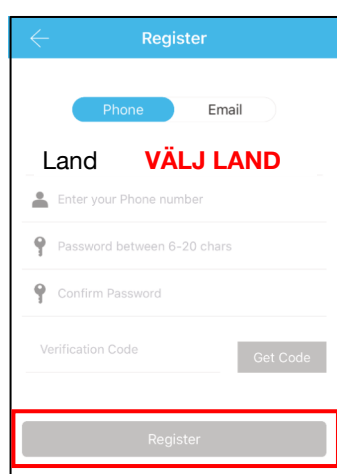


## 5.1 Koppla samman telefon och APP

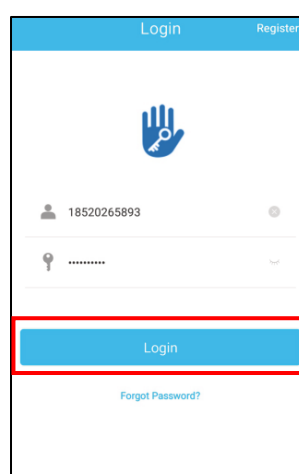
- 1) Android – skanna den vänstra QR-koden på föregående sida.
- 2) Apple – skanna den högra QR-koden på föregående sida.
- 3) Alternativt kan du söka TTLock i Apple store eller Google play och ladda ner.
- 4) Registrera nytt konto (mobilnummer (utan första nollan) eller email). (1-1 - 1-3). Alternativt logga in med redan existerande konto.
- 5) Rör vid låsets panel så att den lyser, klicka "+ Lägg till lås"
- 6) Lås som finns i närheten kommer att visas, klicka "+"
- 7) Namnge låset.
- 8) Låset har nu lagts till.



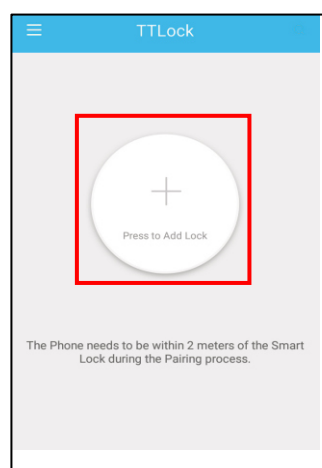
1-1



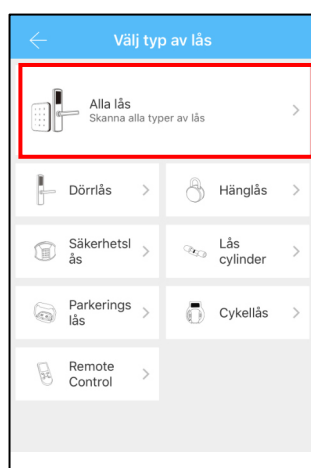
1-2



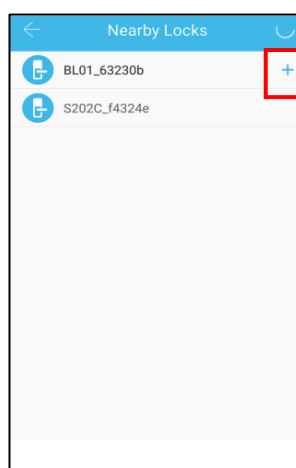
1-3



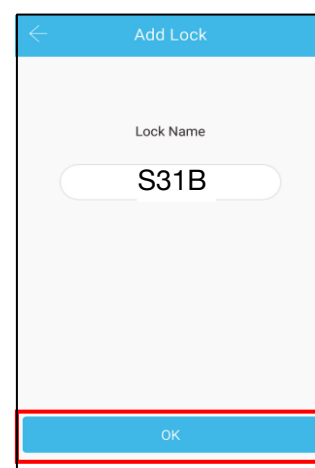
1-4



1-5



1-6



1-7


## 5.2 Användning

### 5.2.1 Bluetooth

Tillse att Bluetooth är tillkopplat på din smartphone. När telefon är sammankopplade, klicka på "  " För att låsa upp (telefonen skal vara inom 2 meter från låset)

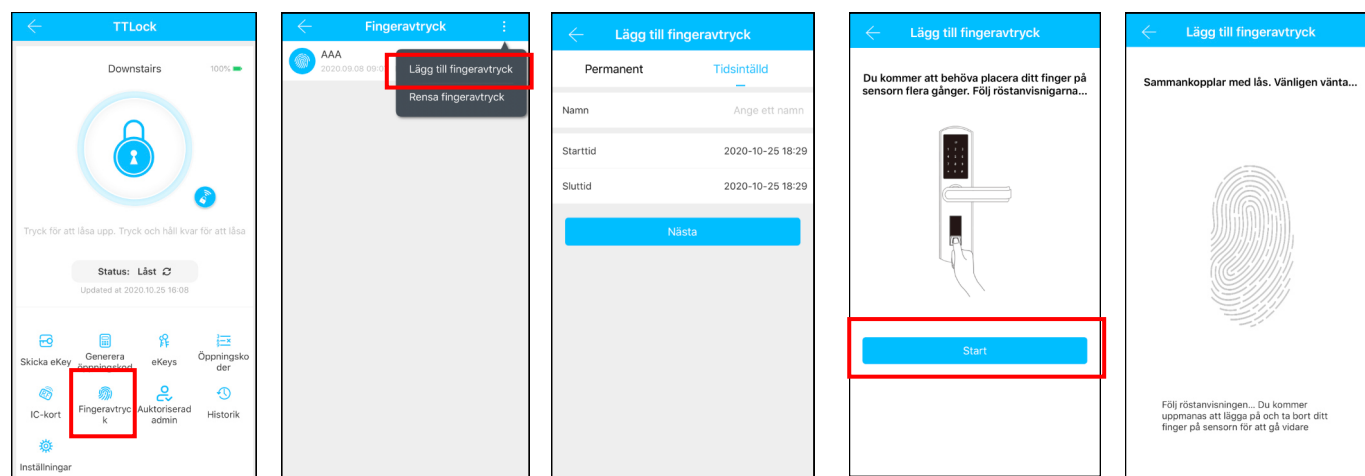
### 5.2.2 Fjärrstyrning (Tillval via Gateway)

Låset är direktkopplat via Bluetooth och inte kopplat till själva nätverket. Det är därför inte sårbart för nätverksattacker. Gateway är ett tillval till Smart Lock. Det bryggan som förbinder ditt lås med nätverket. Genom en Gateway kan användare, från distans, kalibrera låsets klocka och avläsa historik. Det är också möjligt att skicka, radera, och modifiera koder och e-nycklar.

När telefon och lås är sammankopplade, klicka  " som kan ses på figur 2-1 för att låsa upp. Du kan låsa upp överallt där du är uppkopplad till ett nätverk. (For att lägga till Gateway, se steg 5.3)  
För att aktivera denna funktion: I respektive lås – tryck "Inställningar" och därefter "Lås upp från distans"

#### 5.2.2.1 Lägg till Fingeravtryck

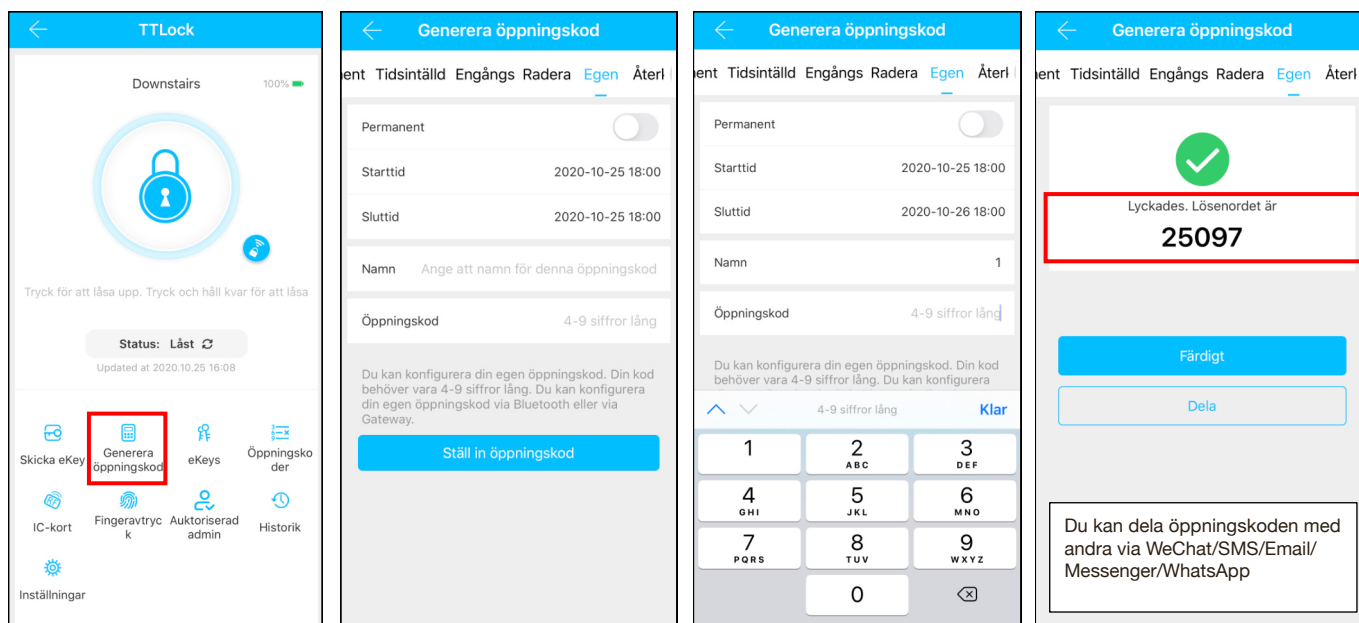
För att kunna låsa upp med fingeravtryck krävs att det först läggs till. Lås och telefon måste då finnas intill varandra och APPen startad. Fingeravtryck kan ställas in att gälla permanent eller under begränsad tid. Efter att det lagts till kan giltighetstiden ändras.




## 5.2.2.2 Indställning av passerkod

Kod är ytterligare ett sätt att låsa upp. Efter att kod slagits in på nummerpanelen, tryck på “#” längst ner till höger för att låsa upp. Koder finns som permanenta, tidsbegränsade, engångs, återkommande, egna och raderande.

Upp till 4 valfria siffror kan användas innan och efter den riktiga koden, för att försvåra avläsning.



### 5.2.2.3 Skicka e-Nyckel

Klicka "  " som visas på bilden.  
Skicka eKey

Man kan skicka e-Nyckel till andra användare av TTLock för auktorisera upplåsning (mottagaren måste ha laddat ner appen och registrerat ett konto)

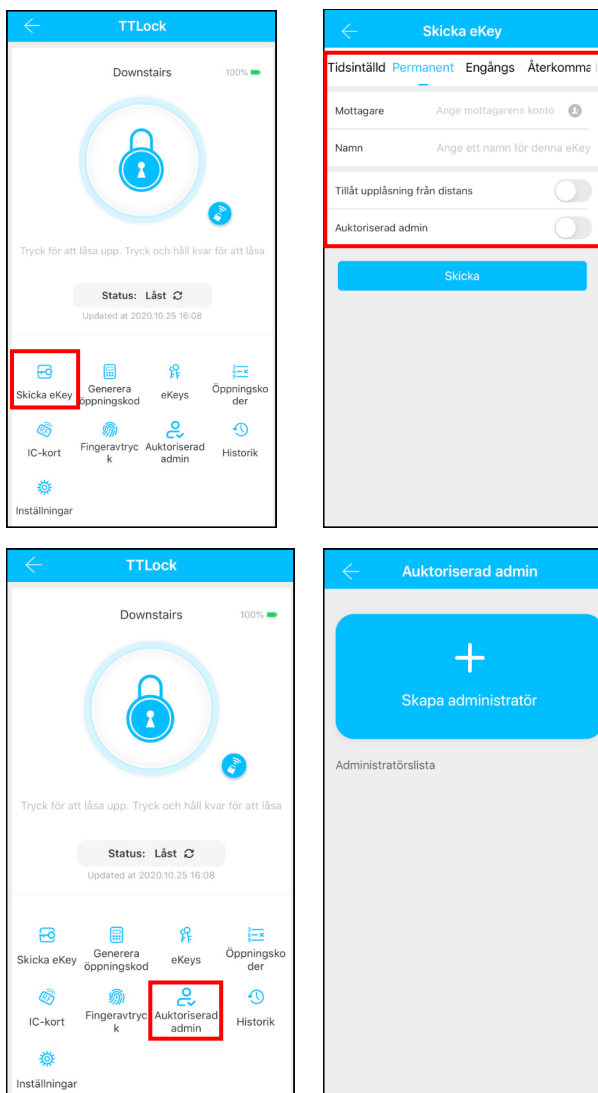
- Välj e-Nyckelformat (Tidsinställd, permanent, engångs eller återkommande)
- Ange mottagarens TTLock-konto, namnge e-Nyckeln och ange giltighet.

Man kan ange tillåtelse att fjärröppna eller ej, auktoriserad administrator eller ej, som visas på bilden

- Skicka
- Mottagaren har nu lov at åbne via APP/Bluetooth.

(Låsets ägare kan auktorisera administratör genom e-Nyckel, som i sin tur kan dela ut behörighet till användare.

Auktoriserad administratör kan dock inte auktorisera andra administratörer.)

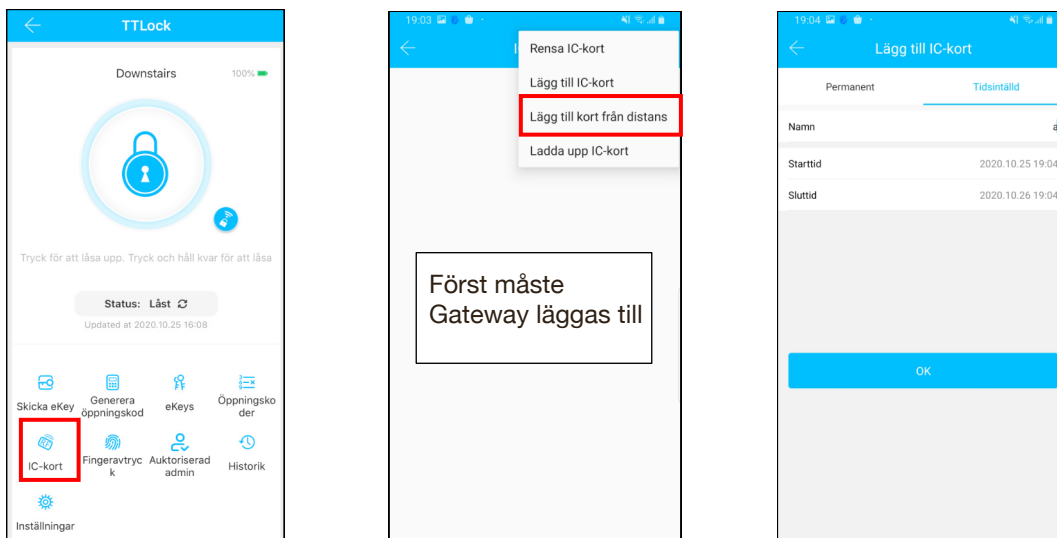
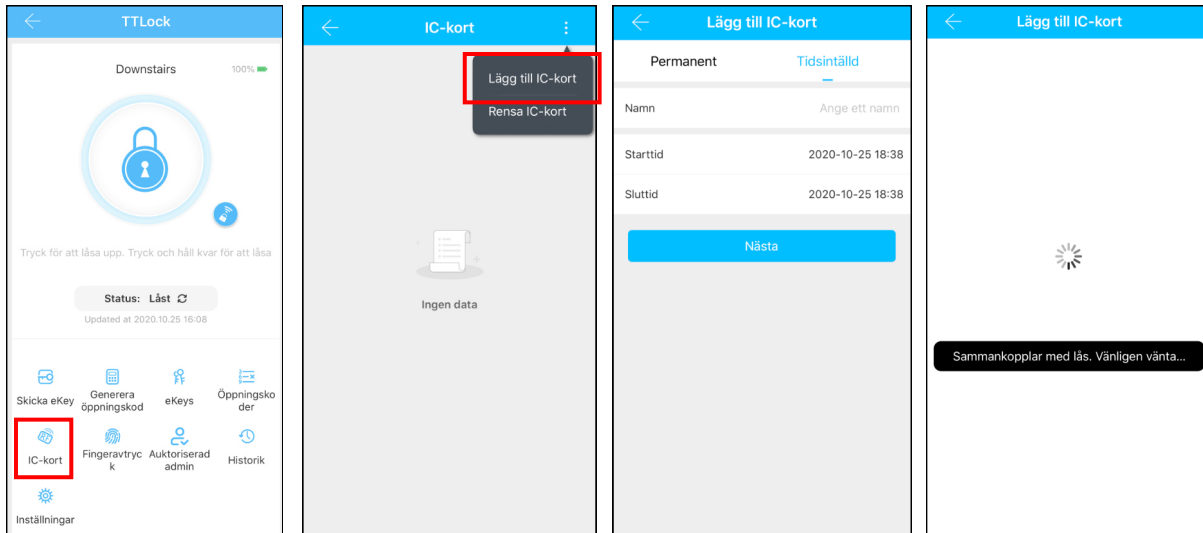


← Här kan du auktorisera ny administratör

## 5.2.2.4 Lägg till kort. Lägg till kort från distans (från distans gäller endast Android)

Möjliggör öppning med olika RFID-kort. Innan ett RFID-kort kan användas skall det läggas till. Tilläggning måste ske med telefon och lås intill varandra. Giltighetstid för RFID-kort kan ställas in. Det kan vara permanent eller begränsad tid. Man också i efterhand reglera giltighetstiden för RFID-kort.

(Kort kan även ställas ut från TTLocks websida tillsammans med en kortläsare (säljes separat) oavsett telefonmodell och operativsystem)



**Endast Android  
med NFC aktiverat**

## 5.2.3 Handhavande av Admin öppningskod

Klicka  " (figur 2-1)  
Inställningar

- Grunder
- Se Admin Öppningskod som visas i figur 2-2
- Slå in öppningskoden på låsets nummerpanel, följt av
- “#” för att låsa upp.

## 5.2.4 Handhavande e-Nyckel

Klicka  “ som på bild 2-1 → bild 2-3 visar hur e-Nyckel skickas.  
eKeys

Efter att Ägaren har lagt till låset i APPen, kommer Ägaren att ha högst behörighet i låset. Ägaren kan skicka e-Nycklar till andra användare av TTLock, sätta tidsbegränsningar och välja tidsbegränsningar, permanenta eller engångs mm. En Admin kan handha alla egna utställda e-Nycklar, inklusive att ta bort dessa, återsända, sända, ändra giltighetstid och se historik på dessa. För e-Nycklar vars giltighet håller på att löpa ut, visas antal kvarvarande dagar i gult och en påminnelse i rött.

## 5.2.5 Handhavande Öppningskoder

Klicka '  " som visas på bild 2-1  
Öppningskoder

→ figur 2-4. Alla genererade öppningskoder kan ses och handhas här. Detta inkluderar ändring av kod, borttagning, återställning och historik.

### 5.2.5.1 Passageläge (i “Inställningar” under resp. lås)

Aktivera passageläge i APPen genom att dra skjutreglaget åt höger.

Ställ in önskad dag/dagar.

Önskas alla timmar aktiveras detta genom att detta markeras.

Önskas start- och sluttid skall detta anges.

Glöm inte att trycka “OK” om värdena skall sparas.

För att tillfälligt upphäva passageläge, tryck och håll på “#” på låsets nummerpanel tills låset låser sig. Alternativt kan man trycka och hålla kvar några sekunder på lås-uppknappen i APPen.

Nästa gång man öppnar med behörighet återgår låset till passageläge (om passageläge fortfarande är inställt som aktivt).

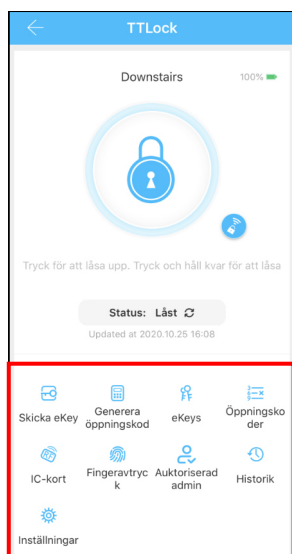
När låset är programmerat för passageläge ändras färgen på låsets namn i huvudmenyn. Detta för att påminna om att låset är programmerat för passageläge.

## 5.2.6 Historik

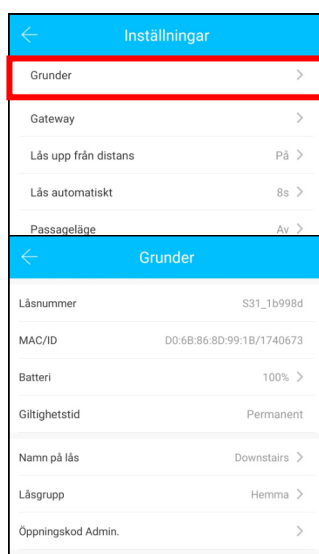
Klicka "Registreringer"  " som visas på bild 2-1

Historik

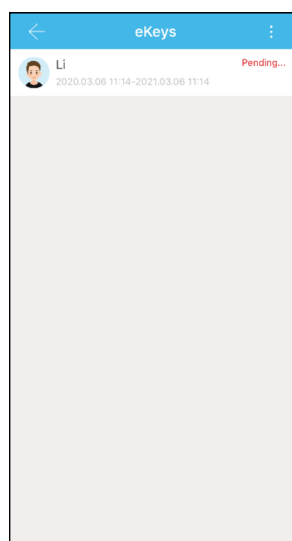
→Bild. 2-5 Här kan du se all öppningshistorik och göra ytterligare inställningar under "Inställningar".



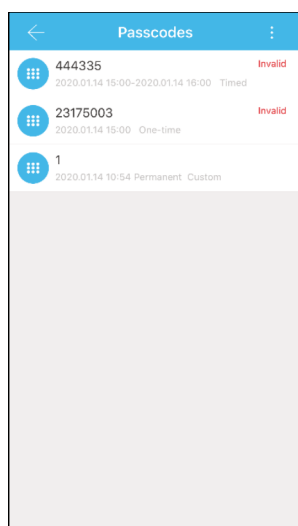
2-1



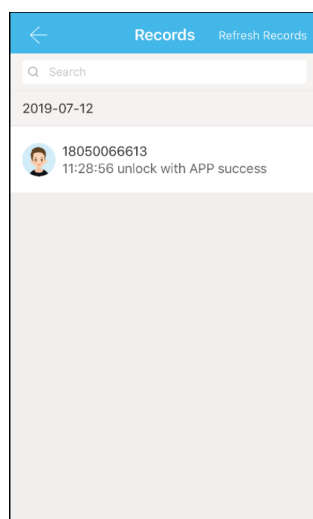
2-2



2-3



2-4



2-5




## 5.3 Lägg till Gateway (tillval) Information endast på engelsk

**Vid inkoppling av ny Gateway, måste din smartphone och din Gateway vara uppkopplade på samma Wi-Fi-nätverk. Använd endast frekvensen 2,4 Ghz.**

### Light Status

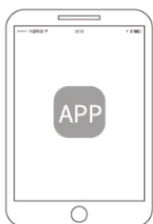


When the gateway is powered on:

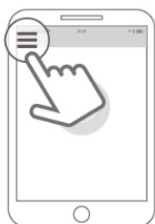
-  Light flashes alternately in red and blue: Stand-by mode, ready for pairing
-  Blue light: Working mode
-  Red light: Network failure

### Pair the Gateway with APP

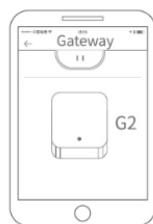
1 Activate the APP



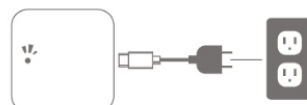
2 Press "☰"



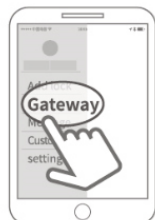
4 Select [G2]



5 Plug in the gateway and power it on, while the light flashes alternately in red and blue



3 Select [Gateway]



6 Press "+" sign



7 Add Gateway



8 Select the network and fill in the password



9 Add complete

⚠ Notice: If times out, please power off and try it again.



### **Att tänka på:**

1. Innan inläggning av fingeravtryck är det viktigt att sensorområdet är rent och torrt. Även fingret måste vara rent och torrt samt fritt från t.ex. vatten, fett, smutss etc.
2. Maximalt antal fingeravtryck som kan läggas till är 200 st. Det rekommenderas att varje användare lägger in minst 2 fingeravtryck för att förhindra problem om något finger skulle vara skadat eller på annat sätt inte kan användas.
3. När fingeravtryck läggs till behöver fingret läsas flera gånger. Lägg fingret på sensorn i olika vinklar varje gång och med ett lätt tryck till dess rösten ber dig att lägga på igen.
4. När strömstyrkan är för låg till sensorn påminns man genom att det blinkar blått när fingeravtrycks-sensorn används. Efter att avtrycket verifierats forstätter ljuset att blinka blått snabbt och ljuset är en aning svagt; byt i detta fall batterier snarast för att förhindra att batterierna tar slut..
5. Monteringsytan skall vara hel slät, så baksidan av låset sluter helt tätt mot dörrbladet.
6. Tillse också att ytter- och innerdel är monterade parallellt mot varandra.

### **Skötselråd:**

Låset bör rengöras regelbundet, med ett mildt rengöringsmedel och sötvatten, för att avlägsna smuts och salt. Detta kan förhindra att förhindra att materialet missfärgas.

Detta är extra viktigt om låset är monterat utomhus där regn inte kommer åt eller i kustnära och oxiderande miljö.

## 5.4 Felsökning

### 5.4.1 Vanliga frågor

1	Hur läser man av historik?	I "Historik" under den respektive lås.
2	Av vilken anledning kan man ladda upp fingeravtryck?	Det som laddas upp är inte själva fingeravtrycken utan antal fingeravtryck. Eftersom en del lås inte behöver APPen för att lägga till fingeravtryck, så kan de inte ses i APPen förrän de blivit uppladdade.
3	Hur många e-Nycklar kan läggas in?	Obegränsat
4	Varför står det "väntar" när man skickar e-Nyckel till någon?	Innan mottagaren öppnat sin APP för att ta emot, står det "väntar".
5	Varför får jag ingen engångslösenkod?	Det kan bero på problem med operatören eller SMS-servern. Eller så kan det bero på att någon parameter är felaktig. Tänk på att ange mobilnummer utan första nollan.  Kontakta annars supporttjänsten i APPen.
6	Kan använda sitt konto samtidigt på två enheter?	Nej, det går inte. Men man kan auktorisera Admin som kan finnas på annan enhet.
7	Kan du ladda ner historiken?	Bluetooth: Ja Ej Bluetooth: Nej
8	Varför fungerar inte Passageläge omedelbart?	Man måste verifiera Passageläge genom att låsa upp en gång.
9	Vad är "Lås automatsiskt"?	Ställ in tid innan låset åter går i lås automatiskt, efter öppning.
10	Varför kan jag inte skicka e-Nyckel?	Kontrollera om kontot du skickar till är registrerat, eller redan mottagit e-Nyckeln.
11	Hur många lås kan läggas in i APPen?	Obegränsat
12	Är det möjligt att lägga in öppningskod och fingeravtryck från distans?	A) Autogenererad öppningskod: kan sändas. Egen öppningskod kan skickas om Gateway anslutits B) Fingeravtryck: kan inte skickas från distans C) Lägga till RFID-kort på distans går från Android med NFS samt med kortläsare i webinterface.
13	Displayen blinkar	Det kan bero på att skyddsplasten inte tagits bort från displayen. Tag i så fall bort den.  Vatten som ligger kvar på displayen kan behöva torkas bort.

**APPen uppdateras regelbundet vilket kan innebära att vissa menyer ändras och kanske inte överensstämmer med denna manual till fullo.**

## 5.4.2 Felsökning av hårdvara

1	Efter installation reagerar inte displayen.	a) Kontrollera att batterierna är isatta korrekt, och att de fungerar. b) Kontrollera att kablarna mellan inner- och ytterdel är korrekt sammankopplade.
2	Jag kan inte lägga till fingeravtryck.	Kontrollera att fingret är rent och torrt och att fingeravtrycken är tydliga. Kontrollera också att sensorn är ren och torr.
3	Fingeravtrycksverifiering fungerar bra, men det går inte att öppna	Fingeravtryckslås har två viktiga komponenter: en är fingeravtrycksmodulen och den andra är den elektriska spärren. Om verifieringen lyckas men låset inte öppnas, kan du lyssna noga när fingeravtrycket verifieras om man kan höra att motorn låter inne i låset. Om den hörs beror ofta felet på hantagsspärren. Om motorn inte hörs beror det troligen på att kretskortet är trasigt och frontpanelen behöver då bytas. Har du gällande garanti kan denna åberopas.
4	Batterierarna förbrukas snabbt.	a) Hög användning av låset / kall omgivning b) Använd endast batterier av hög kvalitet
5	Kan man justera ljudstyrkan?	System med Bluetooth kan endast slå ljudet till/från.
6	Det händer inget när man trycker ned handtaget på utsidan och det låses onormalt på insidan trots att verifieringen och motorn fungerar.	Kontrollera att monteringen har utförts korrekt med pilen pekande åt samma håll som handtagsriktningen. Tillse också att "Automatisk låsning" är aktiverat i inställningarna för låset
7	Displayen fungerar ej och ljuset är svagt	Det beror troligen på att batterierna är svaga.
8	Hur lång tid är låset avstängt efter felaktig kod angivits 5 gånger?	Ca 3 min. Detta kan förbigås genom att öppna med Bluetooth.
9	Hur många registreringar kan sparas i APPen?	500
10	Hur många lås kan ett RFID-kort användas på?	Obegränsat
11	Låset låses inte	Tillse att ut- och insida är monterade parallellt mot varandra. Se även p. 6 ovan.

### Återställning (vid ev. problem)

Öppna batteriluckan och tryck på reset-knappen, med ett smalt föremål, under 5-7 sek. (Ignorera ev meddelanden innan 5 sek.)








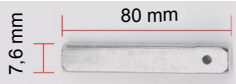
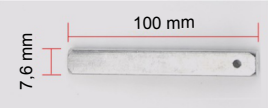
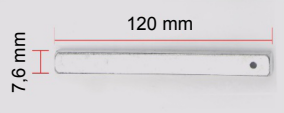
Slå sedan "000#". En verifiering sker och därefter är låset återställt.







Reset-knapp



# Packlista

Kan variera beroende på modell

Sr. No	Name	Antal	Bild
1	Yttre del -IP66 (SS304)	1	
2	Inre del - Ingen IP-klassning (SS304)	1	
3	Användarmanual	1	
4	RFID-tag	3	
5	Mekanisk nyckel	2	
6	Vattenskyddande gummipackning	2	
7	Saxsprint	1	
8	Fyrkantspinne 80 mm	1	
9	Fyrkantspinne 100 mm	1	
10	Fyrkantspinne 120 mm	1	

Sr. No	Name	Antal	Bild
11	Skruvbussningar: 35*8mm	2	
12			
13	Skruvar - insex (till handtag)	2	
14	Sugpropp - öppning av batterilucka		
15	Skruv til bussning	1	
16	Skruv til batterilucka (svart eller silver)	4	
17	Gateway (tillval)	(1)	
18			
19			
20			
21			

# Garanti

**Kundens namn:** \_\_\_\_\_

**Kundens telefon:** \_\_\_\_\_

**Inköpsdatum:** \_\_\_\_\_

**Produktnamn:** \_\_\_\_\_

**Produktmodell:** \_\_\_\_\_

**Datummärkning är placeret på baksiden af bägge enheterna.**

**Dessa får EJ avlägsnas eller förstöras! Garantin upphör då att gälla.**

**OBS:**

- 1) Förvara detta kort så att det kan användas vid eventuellt garantiärende.
- 2) Vi erbjuder 2 års garanti från inköpsdatum.
- 3) Garantin är giltig i hela världen.