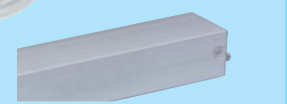


WMU 836

KEDJEMOTOR 300N



Obs! Motorer för USA och Kanada levereras utan kabel

Beskrivning

- lämplig för utanpåliggande montering
- för komfort- och brandventilation
- EN 12101-2 godkända med utvalda profiler - kontakt Window för ytterligare information och data
- full öppnade fönster på inom 60sek. (beroende på programmering)
- kan användas med alla typer av fönster
- används med styrenheter ± 24 V eller styrenheter med MotorLink™.
- kan användas med låsmotor typ WMB
- motorn kan levereras med eller utan ETL-certifiering:
 - Europa: beställ utan ETL-certifiering
 - USA/Kanada: beställ med ETL-certifiering (version UL)
 - motoren kommer utan kabel
- synkronisering av upp till fyra fönstermotorer utan extern synkroniseringsmodul
- äkta positionsåterkoppling och tre hastigheter för styrenhet med MotorLink™
- mjuk stängning
- individuell programmering av tryck- och dragkraft, slaglängd samt hastighet/ljudnivå med programmeringsbox WAT 100
 - även efter installation
- inbyggt elektroniskt överbelastningsskydd/ändstopp
- motorelektronik med mikroprocessor
- motorn reverserar så att fönstret förs till sin idealposition, för att maximera tätningslistens livslängd
- enkel montering

Motorvarianter

Motorerna finns i fyra varianter: enkelmotor (-1), dubbelmotor (-2), trippelmotor (-3) och quattromotor (-4).

Motorer för synkronisering (-2, -3 och -4) har en inbyggd, patenterad synkroniseringsfunktion, som gör att motorerna kommunicerar direkt med varandra och arbetar med samma hastighet och position. Det är alltså möjligt att montera upp till fyra synkroniserade motorer på ett stort fönster utan att använda extern synkroniseringsmodul.

Öppningshastigheter

Motorer anslutna till styrenheter ± 24 VDC (till exempel WUC) har en enda öppningshastighet (se data på nästa sida).

Motorer anslutna till styrenheter med MotorLink™ (till exempel WSC xxM eller WEC) har tre öppningshastigheter:

- låg, ljudlös hastighet vid automatisk styrning av fönstren
- högre, hörbar hastighet vid manuell styrning av fönstren (aktivering med manöverknappar)
- hög hastighet vid brandventilation och säkerhetsfunktioner

Tekniska specifikationer	
Tryckkraft	Se diagrammet
Dragkraft	300N
Hållkraft	3000 N (inbrottsmotstånd)
Slaglängd	400, 600, 800 og 1000mm
Öppningshastighet	11mm/s (programmerbar up till 14mm/s)
Passar till följande fönster	Top- og bottenhängde fönster och vända- och pivot-fönster. Fönsterstorlekar avtalas med fönsterleverantören och WindowMaster.
Nominell försörjningsspänning	24V DC (max. 10% brum)
Driftspänning	20 - 36V DC
Tomgångsspänning	Max. 36 VDC
Strömförbrukning	Max. 1,0A
Effektförbrukningen	Max. 24W
Driftförhållanden	-5 till 74 °C, max. 90 % relativ luftfuktighet (icke kondenserande)
Intermittensfaktor	ED 40% (max. 4 min. per 10 min.)
Materiale	Anodiserad aluminiumshus med rustfat stålkedja WMU 836: med 5m grå silikon 3-ledera 0.75mm2. WMU 836 UL: utan kabel
Färg	Anodiserad aluminium. RAL-färger mot pristillägg
Mått	34 x 47mm (H x D), längd (L) beror på slaglängd - se tabell för data
Vikt	400mm: 2,2kg, 600mm: 2,6kg, 800mm: 3,0kg, 1000mm: 3,4kg
Kapslingsklass	IP32
Certifiering	Motorer med U i artikelnumret är ETL-certifierade enligt UL 325 och CAN/CSA-22.2 nr 247-92
Brandprov	Enligt DIN 18232-3, avsnitt 3.6 (30min./300°C) og EN 12101-2 sektion 7.5
Livslängd	Testad med 10 000 öppnings- och stängningsrörelser
Leveransomfattning	WMU 836: motor med 5m kabel WMU 836 UL: motor utan kabel
Beställs separat	Motorbeslag och rambeslag
Reservation	Med reservation för tekniska ändringar

Varianter	Slaglängd [mm]	Tryckkraft [N] *(endast för bottenhängt fönster)	Længd (L) [mm] (inkl. skruvar = 18mm)	Artikelnummer Europa	Artikelnummer USA/Kanada
Single motorer	400	300	568	WMU 836-1 0400	WMU 836-1 UL 0400
	600	300	668	WMU 836-1 0600	WMU 836-1 UL 0600
	800	0*	768	WMU 836-1 0800	WMU 836-1 UL 0800
	1000	0*	868	WMU 836-1 1000	WMU 836-1 UL 1000
Dubbel motorer	400	300	568	WMU 836-2 0400	WMU 836-2 UL 0400
	600	300	668	WMU 836-2 0600	WMU 836-2 UL 0600
	800	0*	768	WMU 836-2 0800	WMU 836-2 UL 0800
	1000	0*	868	WMU 836-2 1000	WMU 836-2 UL 1000

Varianter fortsættes på næste side

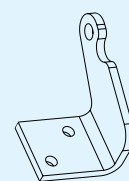
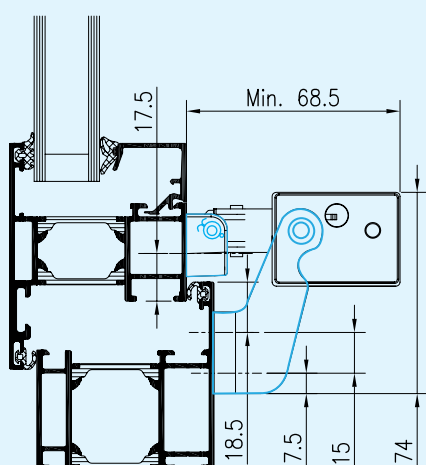
Varianter	Slaglängd [mm]	Tryckkraft [N] * (endast för bottenhängt fönster)	Längd (L) [mm] (inkl. skruvar = 18mm)	Artikelnummer Europa	Artikelnummer USA/Kanada
Trippel motorer	400	300	568	WMU 836-3 0400	WMU 836-3 UL 0400
	600	300	668	WMU 836-3 0600	WMU 836-3 UL 0600
	800	0*	768	WMU 836-3 0800	WMU 836-3 UL 0800
	1000	0*	868	WMU 836-3 1000	WMU 836-3 UL 1000
Quattro motorer	400	300	568	WMU 836-4 0400	WMU 836-4 UL 0400
	600	300	668	WMU 836-4 0600	WMU 836-4 UL 0600
	800	0*	768	WMU 836-4 0800	WMU 836-4 UL 0800
	1000	0*	868	WMU 836-4 1000	WMU 836-4 UL 1000

För motorer godkända enligt EN 12101-2 – kontakt WindowMaster

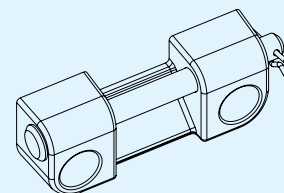
Beslag	Artikelnummer
Elektronisk kedjaavkortning	WKK 836
Motorbeslag för WMU 836 / 936 / 866	WAB 836A
Motorbeslag för WMU 836 / 936 / 866	WAB 836B
Rammebeslag för WMU 836 / 936	WAB 836E
Kædebeslag för WMU 836 / 936	WAB 811
Motorbeslag för WMU 836 / 936	WAB 812
Motorbeslag för WMU 836	WAB 824
Rambeslag för inåtgående fönster	WAB 825

För ytterligare information, se respektive datablad.

Montageförslag 1



WAB 836B

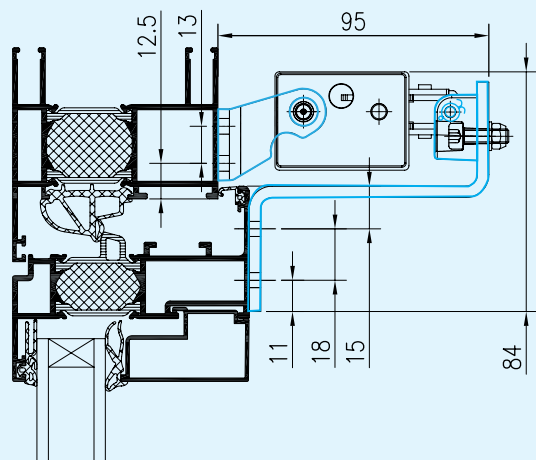


WAB 836E

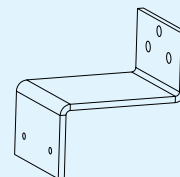
WMU 836

KEDJEMOTOR 300N

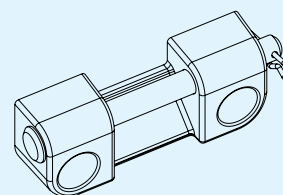
Montageförslag 2



WAB 824

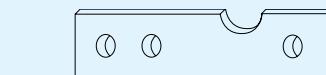
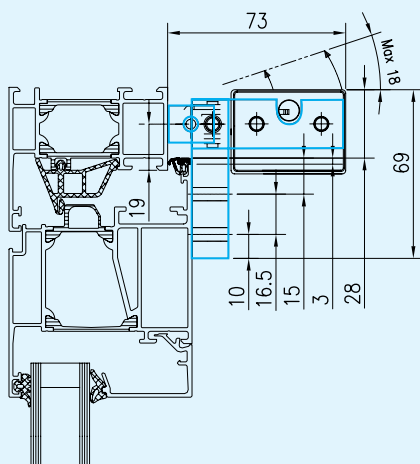


WAB 825

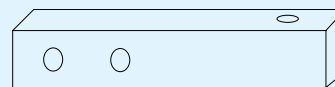


WAB 836E

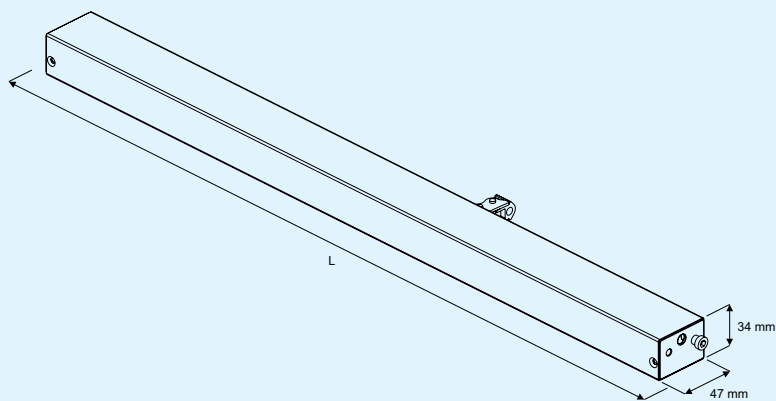
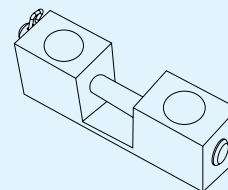
Montageförslag 3



WAB 812



WAB 811



L = Længd (inkl. skruvar – se tabell för varianter)

