

home

— COMFORT & SIMPLICITY —

Vision Home™ Connected

Svenska
English
Dansk

Användarmanual
User manual
Brugermanual



Svenska

Elektroniskt handtag

Medföljer i förpackningen	4.
Behövs vid installation	4.
Teknisk beskrivning	5.
Installation	6.
Driftsättning	8.
Driftsättning av app	9.
Handhavande	10.
Handhavande av app	10.
Låsa upp och låsa	10.
Ta bort andra parade enheter	10.
Stäng av Bluetooth	11.
Säkerhet	11.
Byt användarkod	12.
Batteribyte	12.
Fabriksåterställning	13.

Kompletterande handtag för pardörrar

Medföljer i förpackningen	14.
Behövs vid installation	14.
Teknisk beskrivning	15.
Installation	16.

English

Electronical handle

Included in the box	4.
Required for installation	4.
Technical description	5.
Installation	6.
Setting up	8.
Setting up the app	9.
Operation	10.
Using the app	10.
Unlocking and locking	10.
Removing other paired devices	10.
Turning off Bluetooth	11.
Security	11.
Changing the user code	12.
Replacing the battery	12.
Restoring default settings	13.

Pair handles for double doors

Included in the box	14.
Required for installation	14.
Technical description	15.
Installation	16.

Dansk

Elektronisk håndtag

Inkluderet i æsken	4.
Påkrævet ved installation	4.
Teknisk beskrivelse	5.
Installation	6.
Ibrugtagning	8.
Ibrugtagning af appen	9.
Betjening	10.
Betjening af appen	10.
Lås op og lås	10.
Fjern andre parrede enheder	10.
Slå Bluetooth fra	11.
Sikkerhed	11.
Skift brugerkode	12.
Batteriskift	12.
Nulstilling	13.

Supplerende håndtag til dobbeltdøre

Inkluderet i æsken	14.
Påkrævet ved installation	14.
Teknisk beskrivelse	15.
Installation	16.

Varning!

Använd inga starka rengöringsmedel såsom blekmedel, tinner eller dylikt för att rengöra handtaget. Det kan skada ytan och elektroniken.

Caution!

Do not use any strong detergents such as bleach, paint thinner or similar to clean the panel. This can damage the surface and the electronics.

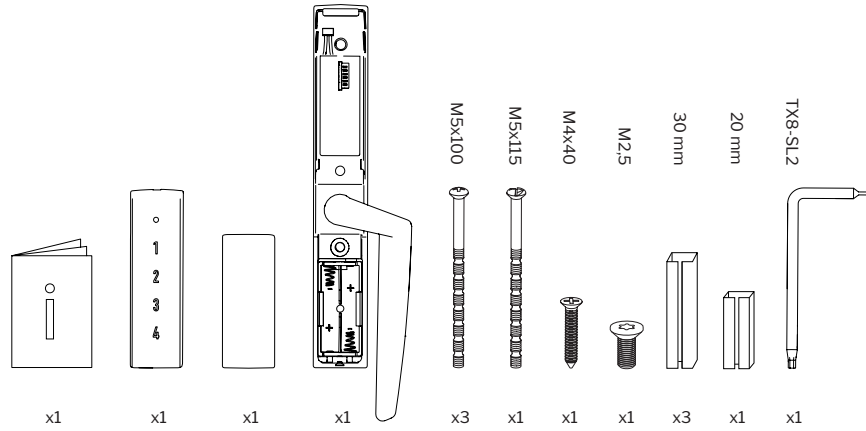
Advarsel!

Brug ikke kraftige rengøringsmidler såsom blegemidler, opløsningsmidler eller lignende til at rengøre håndtaget. Det kan beskadige overfladen og elektronikken.

Elektroniskt handtag

Electronical handle

Elektronisk håndtag



Svenska

Medföljer i förpackningen

- Denna manual
- Knappsats med status-LED
- Batterilucka
- Handtag
- Klippskruvvar (långa), 3 st
- Tråskruv (kort), 1 st
- Envägs klippskruv (lång), 1 st
- Skruv för batterilucka (liten)
- Adapterhylsor 7/8 mm, 3+1 st
- Monteringsverktyg TX8 - SL2

English

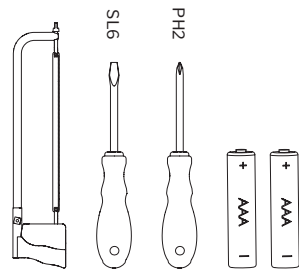
Included in the box

- This user manual
- Keypad with status LED
- Battery cover
- Handle
- Cut-to-length screws (long), 3 pcs.
- Wood screw (short), 1 pc.
- One-way cut-to-length screw (long), 1 pc.
- Screw for battery compartment (small)
- Adapter sleeve 7/8 mm, 3+1 pcs.
- Installation tool TX8 - SL2

Dansk

Inkluderet i æsken

- Denne vejledning
- Tastatur med status-LED
- Batteridæksel
- Håndtag
- Knækskrue (lange), 3 stk.
- Træskruv (kort), 1 stk.
- Envejsknækskrue (lang), 1 stk.
- Skruv til batteridæksel (lille)
- Adapterbøsninger 7/8 mm, 3+1 stk.
- Monteringsværktøj TX8 - SL2



Svenska

Behövs vid installation

- Bågfil
- Spårskruvmejsel SL6
- Stjärnskruvmejsel PH2
- Batterier typ AAA, 2 st

English

Required for installation

- Metal saw
- Slotted screwdriver SL6
- Phillips screwdriver PH2
- Type AAA batteries, 2 pcs

Dansk

Påkrævet ved installation

- Nedstryger
- Flad skruetrækker SL6
- Stjerneskruetrækker PH2
- Batterier type AAA, 2 stk.

Svenska

Teknisk beskrivning

- Elektromekaniskt handtag för montering invändigt på altandörr eller fönster.
- Bakgrundsbelyst touch-knappsats som aktiveras när ett finger dras längs siffrorna.
- Låses upp med en sexsiffrig användarkod (1–4) på knappsatsen eller via medföljande app.
- Låses när ett finger dras från 1–4 på knappsatsen eller via medföljande app.
- Handtaget monteras på insidan av dörren, men med hjälp av appen kan låset även låsas upp från utsidan. Förutsätter att det finns ett separat utsideshandtag för att öppna dörren.
- Produkten finns med handtag i höger-, vänster- och rakt utförande.
- Produkten finns i utförande för fallkolvspanjolett.
- Passar dörrar i de flesta karmar. Passar även dörrar med låga dorn och snäva öppningsradier.
- Dolt skruvmontage med standardmått, avtagbara styrtappar för skruvmontage.
- Levereras med fyrkantssprint 7 mm. Adapterhylsa 7/8 mm medföljer för att passa även i 8 mm låskista.
- Sprintens längd är 110 mm som standard.
- Status-LED med färg och visuell feedback vid kodinmatning.
- Användarkoden kan enkelt ändras på handtaget.
- Användarkoden finns kvar vid batteribyte/spänningsbortfall.
- Varning vid låg batterispänning signaleras via handtaget och appen.
- Drivs av två st 1,5 Volt alkaliska AAA-batterier som räcker cirka två år vid normal användning.
- Blockeringsfunktion vid upprepade felslagen kod (fem gånger).
- Skydd mot kända manipulationsmetoder som dyrkning, slag, vibration, tryckluft och magnetism.
- Tillverkad i mattkromad eller pulverlackad zink, rostfritt stål och nylon.
- Temperaturområde 0–70° C.
- Är godkänd enligt SS-3620:2017 klass B.
- Designad och tillverkad i Sverige av Industrilås.

English

Technical description

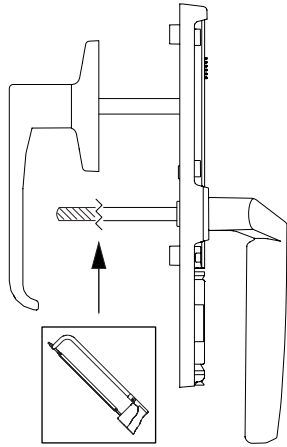
- Electromechanical handle for interior fitting to patio doors or windows.
- Backlit keypad activated by swiping a finger along the digits.
- Unlocked by entering a six-digit user code (1–4) on the touchpad or by using the accompanying app.
- Locked by swiping a finger from 1 to 4 on the touchpad or by using the accompanying app.
- The handle is fitted on the inside of the door, but the handle can also be unlocked from the outside by using the app. This requires that there is a separate exterior handle for opening the door.
- The product is available with right-handed, left-handed or vertical handles.
- The product is available for use with a latch bolt espagnolette.
- Compatible with doors in the majority of frames. Also compatible with doors with small backsets and limited opening clearance.
- Concealed screws with standard dimensions; removable guide pins for screw fitting.
- Supplied with 7 mm square spindle. 7/8 mm adapter sleeve also supplied for use with 8 mm lock casing.
- Standard spindle length is 110 mm.
- Coloured status LED gives visual feedback on code input.
- User code can easily be changed at the handle.
- User code is saved when battery is replaced or power is cut.
- Low-battery warning indicated at handle and on app.
- Powered by two 1.5 volt alkaline AAA batteries which last for around two years in normal use.
- Lockout feature if code is entered incorrectly five times.
- Protected against known tampering methods such as picking, impact, vibration, compressed air and magnetic activation.
- Made from satin-chromed or powder-coated zinc, stainless steel and nylon.
- Temperature range 0–70° C.
- Approved to SS-3620:2017 class B.
- Designed and manufactured in Sweden by Industrilås.

Dansk

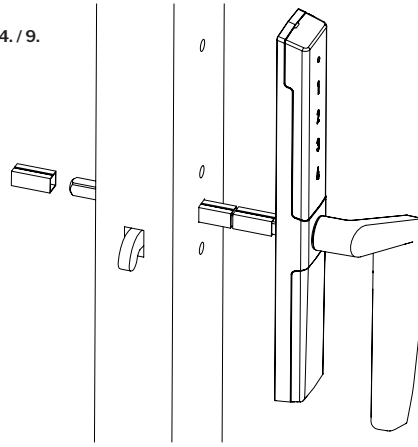
Teknisk beskrivelse

- Elektromekanisk håndtag til montering på indersiden af terrassedør eller vindue.
- Baggrundsbelyst berøringstastatur, der aktiveres, når en finger trækkes langs tallene.
- Låses op med en sekscifret brugerkode (1–4) på tastaturet eller via den medfølgende app.
- Låses, når en finger trækkes fra 1–4 på tastaturet eller via den medfølgende app.
- Håndtaget monteres på indersiden af døren, men ved hjælp af appen kan låsen også låses op udefra. Forudsætter, at der er et separat udvendigt håndtag for at åbne døren.
- Produktet fås med håndtag i højredesign, venstredesign og lige design.
- Produktet fås i en version til fallekolvspaskvil.
- Passer til døre i de fleste karme. Passer også til døre med lave dorne og smalle åbningsradier.
- Skjult skruemontering med standardmål, aftagelige styrestifter til skruemontering.
- Leveres med 7 mm firkantet grebsspind. Adapterbøsning 7/8 mm medfølger for tilpasning til 8 mm låsehus.
- Længden på grebspinden er 110 mm som standard.
- Status-LED med farve og visuel feedback ved indtastning af kode.
- Brugerkode kan nemt ændres på håndtaget.
- Brugerkode bevares ved batteriskift/strømsvigt.
- Advarsel ved lav batterispænding signaleres via håndtaget og appen.
- Drives af to 1,5 volt alkaliske AAA-batterier, som holder cirka to år ved normal brug.
- Blokeringsfunktion ved gentagen fejlintastning af kode (fem gange).
- Beskyttelse mod kendte manipulationsmetoder såsom låsdirkning, slag, vibrationer, trykluft og magnetisme.
- Fremstillet i matforkromet eller pulverlakeret zink, rustfrit stål og nylon.
- Temperaturområde 0–70° C.
- Er godkendt i henhold til SS-3620:2017 klasse B.
- Designet og fremstillet i Sverige af Industrilås.

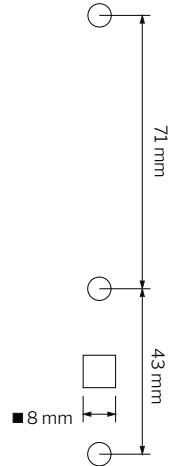
3.



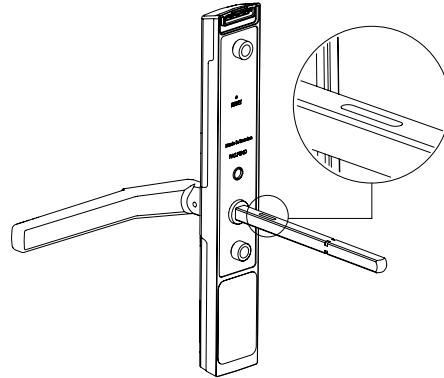
4. / 9.



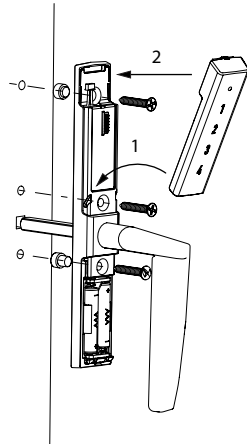
5.



7.



8. / 10.



Svenska

Installation

- Kontrollera att dörren/fönstret går enkelt att öppna och stänga. Smörj spanjoletten med låsspray vid behov.
- Demontera handtaget som ska bytas ut från dörren.
- Mät längden på fyrkantssprinten på det utbyttta handtaget. Kapa sprinten på det nya Vision Home-handtaget med bågfil vid behov (se illustration hur du jämför längden på den gamla och nya sprinten).
- Mät sprintens tjocklek på det utbyttta handtaget, om den är 8 mm ska en adapterhylsa användas för att det nya handtaget ska passa i låskistan (se illustration, "adapter 1").
- Tag eventuellt bort styrtapparna på produktens baksida beroende på dörrens förborrade hålbild.
- Kontrollera att spanjolettens kolvar är i utfällt läge.
- Om ditt handtag är av typen fallkolv finns det i varianter för höger- och vänsterdörr. För korrekt montage av dessa ska spåret på axeln monteras uppåt (se illustration).
- Skruva fast det nya handtaget med tre av de medföljande skruvarna. Om du har tre genomgående hål, använd tre klippskruvar. Om du har två genomgående hål, använd två klippskruvar och en träskruv för det övre hålet. Om krav på inbrottskydd finns, använd den medföljande långa envägsskruven i det nedre hålet (konsultera låssmed vid behov).
- Om separat utsideshandtag ska monteras behövs handtagskoppling mellan de två handtagen. Om det utvändiga handtaget har 8 mm fyrkantshål, ska adapterhylsor användas på fyrkantssprinten (se illustration).
- Montera knappsatsen genom att passa in dess nedre del i de två spåren på handtaget, och sedan trycka dess övre del tills det snäpper till (se illustration).
- Öppna/stäng dörren, kontrollera funktionen.

English

Installation

- Check that the door/window can be opened and closed easily. Lubricate the espagnolette with lock spray if necessary.
- Remove the old handle from the door.
- Measure the length of the existing square spindle from the old handle. Cut the spindle on the new Vision Home handle to the required length using a metal saw (see illustration on how to compare the lengths of old and new spindles).
- Measure the thickness of the spindle from the old handle. If it is 8 mm you will need to use the adapter sleeve so that the new handle fits the lock casing (see "adapter 1" in illustration).
- Remove any guide pins from the rear of the product to suit the door's pre-drilled hole pattern.
- Make sure the espagnolette bolts are extended.
- If your handle is of the latch bolt type, there are variants available for right-hand and left-hand doors. To install these correctly the slot in the spindle should face upwards.
- Screw the new handle in place using three of the screws supplied. If you have three through holes, use the three long screws. If you have two through holes, use two long screws and the wood screw in the top hole. If break-in protection is required, use the one-way screw in the lowermost hole (consult a locksmith if needed).
- If you are fitting a separate exterior handle a spindle is required to join the two handles. If the exterior handle has an 8 mm square hole, adapter sleeves must be fitted on the square spindle (see illustration).
- Fit the touchpad by engaging its lower end in the two slots on the handle, then pressing the upper end until it clicks into place (see illustration).
- Open and close the door and check that it operates satisfactorily.

Dansk

Installation

- Kontrollér, at døren/vinduet nemt kan åbnes og lukkes. Smør eventuelt paskvilen med låsespray.
- Afmonter det håndtag, der skal udskiftes, fra døren.
- Mål længden af den firkantede pind på det udskiftede håndtag. Sav pinden på det nye Vision Home-håndtag til med en nedstryger, hvis det er nødvendigt (se på illustrationen hvordan du sammenligner længden på den gamle og nye grebspind).
- Mål tykkelsen af pinden på det udskiftede håndtag. Hvis den er 8 mm, skal der bruges en adapterbøsning, så det nye håndtag passer i låsehuset (se illustration, "adapter 1").
- Fjern om nødvendigt styretapperne på bagsiden af produktet afhængigt af det forborede hulmønster på døren.
- Kontrollér, at paskvilens kolver er i udfældet position.
- Hvis dit håndtag er af typen fallekolve, er der varianter til højre- og venstredøre. For at montere disse korrekt skal rillen på akslen vende opad (se illustration).
- Skrú det nye håndtag fast med tre af de medfølgende skruer. Hvis du har tre gennemgående huller, skal du bruge tre knækskruer. Hvis du har to gennemgående huller, skal du bruge to knækskruer og en træskruue til det øverste hul. Hvis der er krav til indbrottsikring, skal du bruge den medfølgende lange envejsskrue i det nederste hul (kontakt om nødvendigt låsesmed).
- Hvis der skal monteres et separat udvendigt håndtag, skal der være en håndtagskobling mellem de to håndtag. Hvis det udvendige håndtag har et 8 mm firkantet hul, skal der bruges adapterbøsninger på den firkantede grebspind (se illustration).
- Monter tastaturet ved at sætte den nederste del af det ind i de to riller på håndtaget, og tryk derefter på den øverste del, til det klikker på plads (se illustration).
- Åbn/luk døren, og kontrollér funktionen.

Svenska

Driftsättning

1. Stäng dörren och vrid ner handtaget till stängt läge.
2. Montera batterierna i rätt riktning. Status-LED högst upp på knappsatsen lyser gult.
3. Välj en sexsiffrig användarkod och mata in den, LED blinkar grönt i 2 sekunder. Mata in koden igen, LED blinkar grönt och siffrorna visar koden som matats in genom vita blinkningar. Om de 2 koderna ej matchar blinkar LED rött och processen startar om.
4. Väck upp handtaget genom att dra fingret längs siffrorna. LED vaknar och lyser grönt.
5. Dra fingret längs siffrorna för att låsa, LED lyser rött. Kontrollera att handtaget inte går att vrida.
6. Väck handtaget genom att dra fingret längs siffrorna, LED lyser rött i låst läge. Mata in din användarkod.
7. Skjut fast batteriluckan och säkra den med den lilla skruven nerifrån.

English

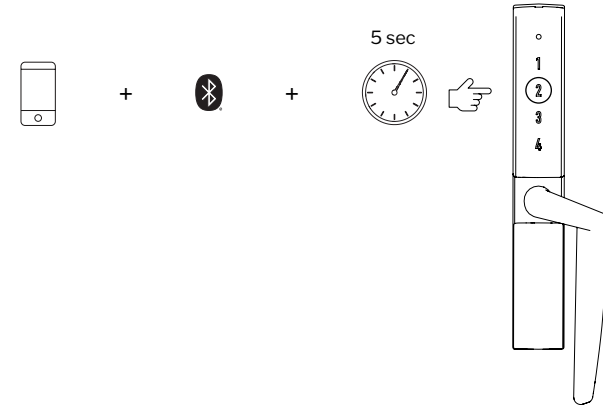
Setting up

1. Close the door and push the handle down to the closed position.
2. Install the batteries, making sure the polarity is correct. The status LED at the top of the touchpad should flash yellow.
3. Select a six-digit user code and enter it; the LED should flash green for two seconds. Enter the code again, the LED should flash green and the digits should indicate the code you have entered by flashing white. If the two codes do not match, the LED will flash red and the process will restart.
4. Wake up the handle by swiping your finger along the digits. The LED should turn green.
5. Swipe your finger along the digits to lock the handle; the LED should turn red. Check that the handle cannot be turned.
6. Wake up the handle by swiping your finger along the digits; the LED should light up red, indicating that the door is locked. Enter your user code.
7. Slide on the battery cover and secure it with the small screw from below.

Dansk

Ibrugtagning

1. Luk døren, og drej håndtaget ned til lukket position.
2. Sæt batterierne i i den rigtige retning. Status-LED'en øverst på tastaturet lyser gult.
3. Vælg en sekscifret brugerkode, og indtast den. LED'en blinker grønt i to sekunder. Indtast koden igen. LED'en blinker grønt, og tallene viser den indtastede kode med hvide blink. Hvis de to koder ikke stemmer overens, blinker LED'en rødt, og processen starter forfra.
4. Væk håndtaget ved at trække fingeren langs tallene. LED'en vågner og lyser grønt.
5. Træk fingeren langs tallene for at låse. LED'en lyser rødt. Kontrollér, at håndtaget ikke kan drejes.
6. Væk håndtaget ved at trække fingeren langs tallene. LED'en lyser rødt i låst position. Indtast din brugerkode.
7. Skub batteridækslet på plads, og fastgør det med den lille skrue nedefra.



Svenska

Driftsättning av app

För att kunna låsa upp handtaget via app måste appen och handtaget paras ihop. Parningen görs efter vanlig driftsättning. Handtaget kan paras ihop med max 10 telefoner samtidigt. Den första telefonen som paras med handtaget blir automatiskt admin. Admin kan ta bort andra telefoner, övriga användare kan endast låsa upp.

1. Ladda ner appen Vision Home Connected från App Store eller Google Play.
2. Lås upp handtaget och låt det slockna i upplåst läge.
3. Väck handtaget genom att dra fingret längs siffrorna. Håll inne knapp "2" cirka 5 sekunder tills status-LED lyser rött.
4. Mata in koden, rätt kod bekräftas med att LED blinkar grönt och sedan blått.
5. Tryck på para nytt handtag i appen och följ instruktionerna i appen.
 - a. Tryck på handtaget när det dyker upp i appen och bekräfta parningen.
 - b. Om du har Android kommer telefonen föreslå 0000 eller 1234 som kod. Slå inte in detta utan gå till c.
 - c. Låset kommer nu att visa en 6-siffrig kod. Siffrorna visas en gång i taget på knappsatsen (1-4). Koden ska matas in på mobilen. Tryck på knappsatsen för att visa nästa siffra. Första siffran markeras med gult ljus på status-LED. Sista siffran markeras med grönt ljus på status-LED.

English

Using the app

To unlock the handle via the app, the app and the handle must first be paired. Pairing is done after the normal setup procedure. The handle can be paired with up to 10 phones at the same time. The first phone paired with the handle automatically becomes the admin. The admin can remove other phones, while other users can only unlock the door.

1. Download the Vision Home Connected app from App Store or Google Play.
2. Unlock the handle and wait for the LED to turn off in unlocked mode.
3. Wake up the handle by swiping your finger along the digits. Press and hold button "2" for about five seconds until the status LED flashes red.
4. Enter the code, which will be confirmed by the LED flashing green and then blue.
5. Tap on pair new handle in the app and follow the app's instructions.
 - a. Tap the handle when it appears in the app and confirm pairing.
 - b. If you have an Android phone, it will suggest 0000 or 1234 as the code. Do not enter this, but go to c.
 - c. The handle will now display a 6-digit code. The digits will appear one at a time on the touchpad (1-4). Enter the code in the app. Tap the touchpad to show the next digit. The status LED will turn yellow when the first digit is shown. The status LED will turn green when the last digit is shown.

Dansk

Ibrugtagning af appen

For at kunne låse håndtaget op via appen skal appen og håndtaget være parret. Parringen udføres efter normal ibrugtagning. Håndtaget kan parres med maksimalt 10 telefoner på samme tid. Den første telefon, der parres med håndtaget, bliver automatisk admin. Admin kan fjerne andre telefoner, og andre brugere kan kun låse op.

1. Download appen Vision Home Connected fra App Store eller Google Play.
2. Lås håndtaget op, og lad det slukke i ulåst position.
3. Væk håndtaget ved at trække fingeren langs tallene. Hold knappen "2" nede i ca. 5 sekunder, til status-LED'en lyser rødt.
4. Indtast koden. Den korrekte kode bekræftes med et blinkende grønt og derefter blått lys.
5. Tryk på "Par nyt håndtag" i appen, og følg vejledningen i appen.
 - a. Tryk på håndtaget, når det vises i appen, og bekræft parningen.
 - b. Hvis du har Android, vil telefonen foreslå 0000 eller 1234 som kode. Indtast ikke dette, men gå til c.
 - c. Låsen vil nu vise en 6-cifret kode. Tallene vises et ad gangen på tastaturet (1-4). Koden skal indtastes på mobiltelefonen. Tryk på tastaturet for at få vist det næste tal. Det første tal angives med gult lys på status-LED'en. Det sidste tal angives med grönt lys på status-LED'en.

Svenska

Handhavande

1. Väck handtaget genom att dra fingret längs siffrorna.
2. Status-LED tänds, grönt vid ulåst, rött vid låst.
 - a. Grönt: Dra fingret längs siffrorna för att låsa.
 - b. Rött: Mata in din användarkod för att låsa upp.
3. LED blinkar grönt vid korrekt inmatad kod och blinkar rött vid felaktig kod.

Handhavande av app

Appen kan användas till flera ändamål. Via appen kan handtaget låsas upp eller låsas. Det går även att se batteristatus i appen. Tänk på att du behöver vara i närheten av handtaget för att få kontakt med appen.

Låsa upp och låsa

1. Öppna appen.
2. Välj korrekt handtag i listan.
3. Vänta tills appen och handtaget har fått kontakt.
4. Dra knappen åt höger, handtaget är nu upplåst.
5. För att låsa igen, dra knappen åt vänster.

Ta bort andra parade enheter (endast admin)

När en mobil tas bort från handtaget förörlorar den sin access och kan inte längre låsa upp eller se status på handtaget.

1. Öppna appen och välj ett handtag.
2. Vänta tills appen och handtaget har kontakt.
3. Tryck på kugghjulet uppe till höger.
4. Välj "Användarinställningar".
5. Tryck på de tre prickarna vid mobilen som ska bort.
6. Välj "Ta bort mobil".
7. Enheten är nu inte längre parad och har ingen kontroll över handtaget. Ågaren av mobilen kan behöva ta bort handtaget från mobilens Bluetooth-inställningar.

English

Operation

1. Wake up the handle by swiping your finger along the digits.
2. The status LED lights up: green for unlocked, red for locked.
 - a. Green: Swipe your finger along the digits to lock.
 - b. Red: Enter your user code to unlock.
3. The LED flashes green if the code is entered correctly or flashes red if it is entered incorrectly.

Using the app

The app can be used for several purposes. It can be used to lock or unlock the handle. It also displays the battery status. Remember that you need to be near the handle to establish contact with the app.

Unlocking and locking

1. Open the app.
2. Select the correct handle from the list.
3. Wait for the app and the handle to make contact.
4. Drag the button to the right to unlock the handle.
5. To lock it again, drag the button to the left.

Removing other paired devices (admin only)

When a phone is removed from the handle it loses access and can no longer unlock or see the status of the handle.

1. Open the app and select the handle.
2. Wait for the app and the handle to make contact.
3. Tap the cogwheel in the top right corner.
4. Select "User settings".
5. Tap the three dots next to the phone you want to remove.
6. Select "Remove phone".
7. The device is now no longer paired with the handle and has no control over it. The owner of the phone may need to remove the handle from the phone's Bluetooth settings.

Dansk

Betjening

1. Væk håndtaget ved at trække fingeren langs tallene.
2. Status-LED'en tændes og lyser grønt for ulåst, rødt for låst.
 - a. Grønt: Træk fingeren langs tallene for at låse.
 - b. Rødt: Indtast din brugerkode for at låse op.
3. LED'en blinker grønt, når koden er indtastet korrekt, og blinker rødt, når koden er forkert.

Betjening af appen

Appen kan bruges til flere formål. Via appen kan håndtaget låses op eller låses. Det er også muligt at se batteristatus i appen. Husk, at du skal være tæt på håndtaget for at oprette forbindelse til appen.

Lås op og lås

1. Åbn appen.
2. Vælg det korrekte håndtag på listen.
3. Vent på, at der er etableret kontakt mellem appen og håndtaget.
4. Træk knappen til højre. Håndtaget er nu låst op.
5. Træk knappen til venstre for at låse igen.

Fjern andre parrede enheder (kun admin)

Når en mobil fjernes fra håndtaget, mister den sin adgang og kan ikke længere låse op eller se status på håndtaget.

1. Åbn appen, og vælg et håndtag.
2. Vent på, til der er etableret kontakt mellem appen og håndtaget.
3. Tryk på tandhjulet øverst til højre.
4. Vælg "Brugerindstillinger".
5. Tryk på de tre prikker ud for den telefon, der skal fjernes.
6. Vælg "Fjern mobil".
7. Enheden er nu ikke længere parret og har ingen kontrol over håndtaget. Ejeren af mobilen skal muligvis fjerne håndtaget fra mobilens Bluetooth-indstillinger.

Svenska

Stäng av Bluetooth

Om handtaget aldrig ska användas med app, kan Bluetooth-funktionen stängas av för att öka batteritiden på handtaget.

1. Väck handtaget genom att dra fingret längs siffrorna.
2. Lås upp handtaget och låt det slöckna i upplåst läge.
3. Håll inne knapp "1" cirka 5 sekunder tills status-LED blinkar grönt.
4. Bluetooth är nu avstängt och appen kommer ej att kunna användas med handtaget.

För att komma igång med appen igen efter att Bluetooth har stängts av, följ instruktionerna i avsnittet "Driftsättning av app".

Säkerhet

Om ogiltig kod slås fem gånger i följd, blockeras handtaget. Blockeringen innebär att låset inte tillåter nästa kodinmatningsförsök direkt, utan tvingar användaren att väcka handtaget inför varje nytt försök.

För att häva blockerat läge:

1. Väck handtaget genom att dra fingret längs siffrorna.
2. Status-LED blinkar långsamt rött.
3. Mata in korrekt kod. LED blinkar grönt och slöcknar igen.
4. Väck handtaget och mata in koden. LED blinkar grönt och låser upp. Blockerat läge är nu hävt.
5. Om du matar in fel kod under blockerat läge kommer LED att blinka rött och sedan släcka ner. Du behöver väcka handtaget som vanligt innan du kan mata in koden igen.

Appen kan alltid öppna låset som vanligt även om det är i blockerat läge.

English

Turning off Bluetooth

If the handle will never be operated from the app the Bluetooth feature can be turned off to extend the battery life of the handle.

1. Wake up the handle by swiping your finger along the digits.
2. Unlock the handle and wait for the LED to turn off in unlocked mode.
3. Press and hold button "1" for about five seconds until the status LED flashes green.
4. Bluetooth is now turned off and it will no longer be possible to use the app with the handle.

To start using the app again after Bluetooth has been turned off, follow the instructions in the section "Using the app".

Security

If an incorrect code is entered five times in a row the handle will be locked out. Lockout means that the handle will ignore any subsequent code entry attempt, forcing the user to wake the handle before each new attempt.

To cancel lockout:

1. Wake up the handle by swiping your finger along the digits.
2. The status LED flashes red slowly.
3. Enter the correct code. The LED should flash green, then turn off again.
4. Wake the handle and enter the code. The LED flashes green, then unlocks. Lockout has now been cancelled.
5. If you enter the wrong code while locked out, the LED will flash red and then turn off. You then need to wake up the handle as usual before you can enter the code again.

It is always possible to open the lock as usual with the app, even when the handle is locked out.

Dansk

Slå Bluetooth fra

Hvis håndtaget aldrig skal bruges sammen med appen, kan Bluetooth-funktionen slås fra for at øge batterilevetiden på håndtaget.

1. Væk håndtaget ved at trække fingeren langs tallene.
2. Lås håndtaget op, og lad det slukke i ulåst position.
3. Hold knappen "1" nede i ca. 5 sekunder, til status-LED'en blinker grønt.
4. Bluetooth er nu slået fra, og appen vil ikke kunne bruges sammen med håndtaget.

For at komme i gang med appen igen efter at have slået Bluetooth fra skal du følge vejledningen i afsnittet "Ibrugtagning af appen".

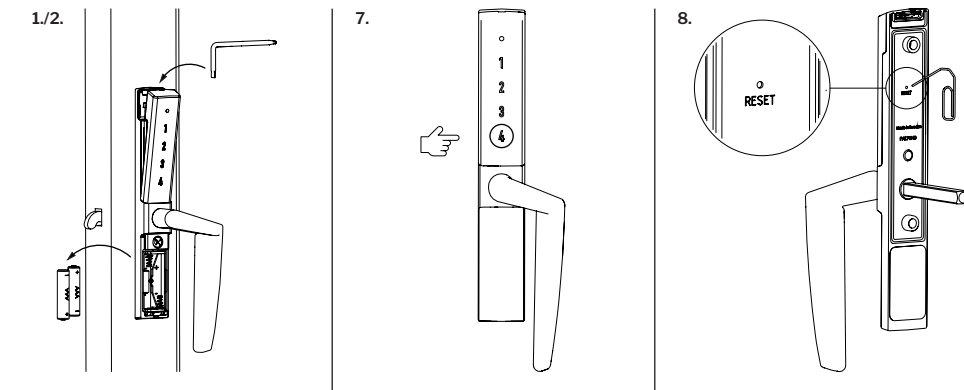
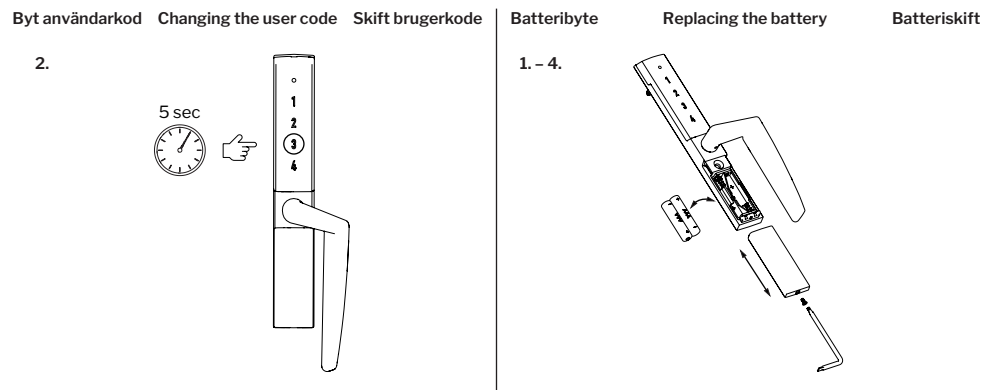
Sikkerhed

Hvis en ugyldig kode indtastes fem gange i træk, blokeres håndtaget. Blokeringen betyder, at låsen ikke tillader næste kodeindtastningsforsøg med det samme, men tvinger brugeren til at vække håndtaget før hvert nyt forsøg.

Sådan ophæves blokeringen:

1. Væk håndtaget ved at trække fingeren langs tallene.
2. Status-LED'en blinker langsomt rødt.
3. Indtast korrekt kode. LED'en blinker grønt og slukker igen.
4. Væk håndtaget, og indtast koden. LED'en blinker grønt og låser op. Blokeret tilstand er nu ophævet.
5. Hvis du indtaster den forkerte kode i blokeret tilstand, vil LED'en blinke rødt og derefter slukke. Du skal vække håndtaget som vanligt, før du kan indtaste koden igen.

Appen kan altid åbne låsen som normalt, selvom den er i blokeret tilstand.



Svenska

English

Dansk

Byt användarkod

- Lås upp handtaget och låt det slockna i upplåst läge.
- Väck handtaget genom att dra fingret långs siffrorna och håll inne knapp "3" cirka 5 sekunder tills status-LED blinkar gult.
- Mata in gällande kod, rätt kod bekräftas med blinkande grönt sken.
- Mata in ny kod, LED blinkar grönt i 2 sekunder. Mata in koden igen, LED blinkar grönt och koden som matats in visas med vita blinkningar på siffrorna. Om de 2 koderna ej matchar blinkar LED rött och slocknar.
- Nu gäller den nya koden.

Changing the user code

- Unlock the handle and wait for the LED to turn off in unlocked mode.
- Wake up the handle by swiping your finger along the digits and press and hold button "3" for about five seconds until the status LED flashes yellow.
- Enter the current code, which will be confirmed by the LED flashing green.
- Enter the new code; the LED should flash green for two seconds. Enter the new code again; the LED should flash green and the digits should indicate the code you have entered by flashing white. If the two codes do not match, the LED will flash red, then turn off.
- The new code now applies.

Skift brugerkode

- Lås håndtaget op, og lad det slukke i ulåst position.
- Væk håndtaget ved at trække fingeren langs tallene, og hold knappen "3" nede i ca. fem sekunder, indtil status-LED'en blinker gult.
- Indtast den gyldige kode. Den korrekte kode bekræftes med et blinkende grønt lys.
- Indtast ny kode. LED'en blinker grønt i to sekunder. Indtast koden igen. LED'en blinker grønt, og den indtastede kode vises med hvide blink på tallene. Hvis de to koder ikke stemmer overens, blinker LED'en rødt og slukker.
- Nu gælder den nye kode.

Batteribyte

Användarkoden eller parade enheter försvinner inte vid batteribyte/spänningsbortfall. Vid låg batterispänning indikeras detta genom att alla siffror blinkar 3 gånger efter att handtaget har använts. Appen visar också ifall batteriet behöver bytas.

- Lösa skruven i underkanten av batteriluckan med det medföljande verktyget (Torx TX8). Ta bort batteriluckan genom att skjuta den neråt.
- Ta ur de två gamla batterierna och lämna till återvinning.
- Montera de nya batterierna åt rätt håll.
- Skjut på batteriluckan och skruva tillbaka skruven.

Replacing the battery

The user code or paired devices are stored in memory even when the battery is replaced or there is a power cut. A low battery level is indicated by all the digits flashing three times after the handle has been used. The app also shows when the battery needs to be replaced.

- Loosen the screw in the bottom edge of the battery cover using the supplied tool (Torx TX8). Remove the battery cover by sliding it downwards.
- Remove the two old batteries and recycle them.
- Install the new batteries, making sure the polarity is correct.
- Slide on the battery cover and refit the screw.

Batteriskift

Brugerkode eller parrede enheder går ikke tabt ved batteriskift eller strømsvigt. Ved lav batterispænding indikeres dette ved at alle tal blinker tre gange efter at håndtaget er blevet brugt. Appen viser også, om batteriet skal udskiftes.

- Løsne skruen i bunden af batteridækslet med det medfølgende værktøj (Torx TX8). Fjern batteridækslet ved at skubbe det nedad.
- Tag de to gamle batterier ud, og bortskaf dem til genbrug.
- Sæt de nye batterier i i den rigtige retning.
- Skub batteridækslet på, og skru skruen i igen

Svenska

English

Dansk

Fabriksåterställning

På baksidan av produkten finns en reset-knapp som återställer handtaget till fabriksläge. Fabriksåterställning tar bort alla parade enheter och användarkod..

- Ta ur batterierna (skruva loss skruven längst ner och ta bort batteriluckan).
- Demontera knappsatsen genom att bända utåt i springan vid snäppet högst upp (använd platt mejsel SL2 vid behov).
- Skruva loss skruvarna och ta loss produkten från dörren. En auktoriserad låssmed kan demontera eventuell envägsskruv.
- Montera tillbaka knappsatsen.
- Montera tillbaka batterierna åt rätt håll.
- Väck upp handtaget genom att dra fingret över siffrorna.
- Håll inne knapp "4" tills status-LED lyser gult och siffrorna släcks. Detta kan göras i både låst och upplåst läge.
- Tryck in och håll reset-knappen intryckt med ett gem (varsamt!) tills LED slocknar.
- Nu är handtaget fabriksåterställt. Se kapitel Installation/ Driftsättning.

Restoring default settings

There is a reset button on the rear of the handle that can be used to restore the default settings. Resetting the default settings removes all paired devices and the user code.

- Remove the batteries (remove the screw from the bottom edge and remove the battery cover).
- Remove the touchpad by gently prising outwards from the slot at the top of the handle (use slotted screwdriver SL2 if necessary).
- Unscrew the screws and remove the handle from the door. If a one-way screw is fitted it can be removed by a locksmith.
- Refit the touchpad.
- Reinstall the batteries, ensuring the correct polarity.
- Wake up the handle by swiping your finger along the digits turn off.
- Press and hold button "4" until the status LED flashes yellow and the digits turn off. This can be done in either locked or unlocked mode.
- Press and hold the reset button with a paper clip (gently!) until the LED turn off.
- The handle has now been restored to its default settings. See sections on Installation and Setting up.

Nulstilling

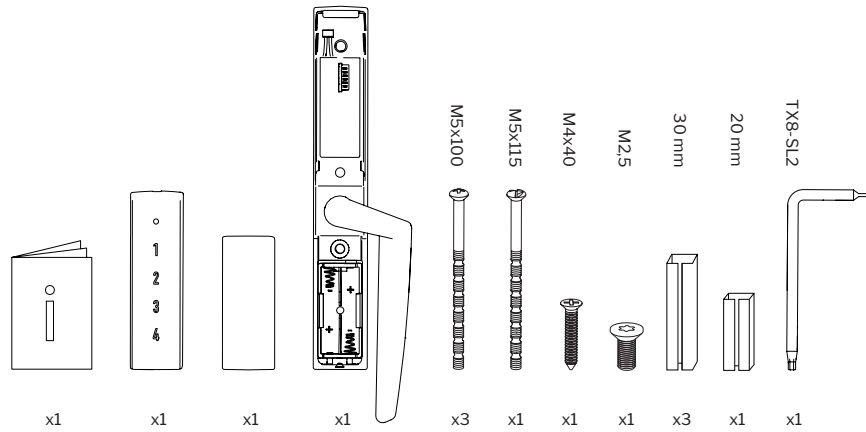
På bagsiden af produktet er der en nulstillingsknap, der gendanner håndtaget til fabriksindstillingerne. Nulstilling til fabriksstandarder vil fjerne alle parrede enheder og brugerkode.

- Tag batterierne ud (skru skruen længst nede ud, og fjern batteridækslet).
- Tag tastaturet af ved at lirke udad i slidsen øverst i håndtaget (brug evt. den flade skruetrækker SL2).
- Skru skruerne ud, og tag produktet ud af døren. En autoriseret låssmed kan afmontere en eventuel envejskrue.
- Sæt tastaturet på igen.
- Sæt batterierne i igen i den rigtige retning.
- Væk håndtaget ved at trække fingeren hen over tallene.
- Hold knappen "4" nede, til status-LED'en lyser gult og tallene slukker. Dette kan gøres i både låst og ulåst tilstand.
- Tryk på nulstillingsknappen, og hold den nede med en papirclips (forsigtigt!), indtil LED'en slukker.
- Nu er håndtaget nulstillet til fabriksindstillinger. Se kapitlerne Installation/lbrugtagnig.

Kompletterande handtag för pardörrar

Pair handles for double doors

Supplerende håndtag til dobbeltdøre



Svenska

Medföljer i förpackningen

- Denna manual
- Övre täckåpa
- Nedre täckåpa
- Handtag
- Klippskruvar (långa), 3 st
- Tråskruv (kort), 1 st
- Envägs klippskruv (lång), 1 st
- Skruv för nedre täckåpa (liten)
- Adapterhylsor 7/8 mm, 2 st
- Monteringsverktyg TX8 - SL2

English

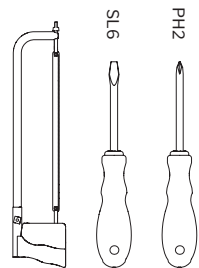
Included in the box

- This user manual
- Upper cover
- Lower cover
- Handle
- Cut-to-length screws (long), 3 pcs.
- Wood screw (short), 1 pc.
- One-way cut-to-length screw (long), 1 pc.
- Screw for lower cover (small)
- Adapter sleeve 7/8 mm, 2 pcs.
- Installation tool TX8 - SL2

Dansk

Inkluderet i æsken

- Denne vejledning
- Øvre dækkappe
- Nedre dækkappe
- Håndtag
- Knækskruer (lange), 3 stk.
- Træskruv (kort), 1 stk.
- Envejsknækskrue (lang), 1 stk.
- Skruv til nedre dækkappe (lille)
- Adapterbøsninger 7/8 mm, 2 stk.
- Monteringsværktøj TX8 - SL2



Svenska

Behövs vid installation

- Bågfil
- Spårskruvmejsel SL6
- Stjärnskruvmejsel PH2

English

Required for installation

- Metal saw
- Slotted screwdriver SL6
- Phillips screwdriver PH2

Dansk

Påkrævet ved installation

- Nedstryger
- Flad skruetrækker SL6
- Stjerneskrue-trækker PH2

Svenska

Teknisk beskrivning

- Handtaget monteras på insidan av dörren.
- Produkten finns med handtag i höger-, vänster- och rakt utförande.
- Produkten finns i utförande för fallkolvspanjolett.
- Passar dörrar i de flesta karmar. Passar även dörrar med låga dorn och snäva öppningsradier.
- Dolt skruvmontage med standardmått, avtagbara styrtappar för skruvmontage.
- Levereras med fyrkantssprint 7 mm. Adapterhylsa 7/8 mm medföljer för att passa även i 8 mm låskista.
- Sprintens längd är 110 mm som standard.
- Tillverkad i mattkromad eller pulverlackad zink, rostfritt stål och nylon.
- Designad och tillverkad i Sverige av Industrilås.

English

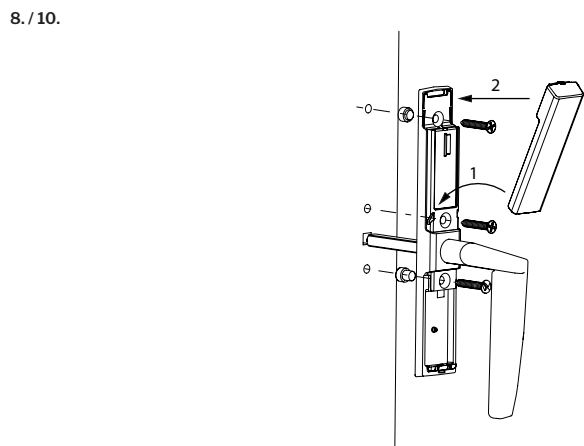
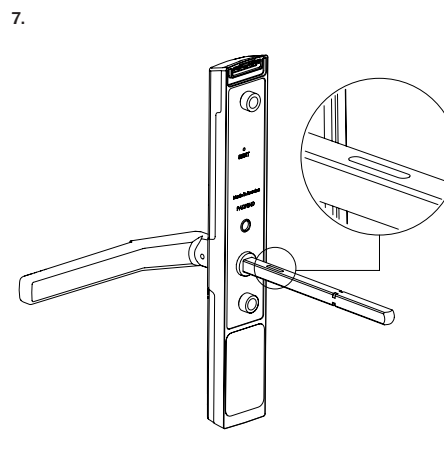
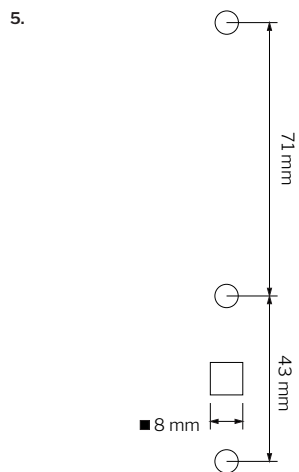
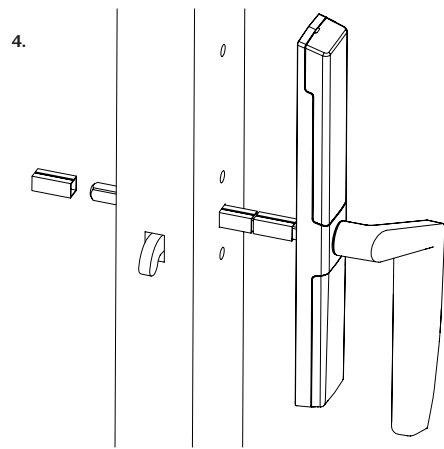
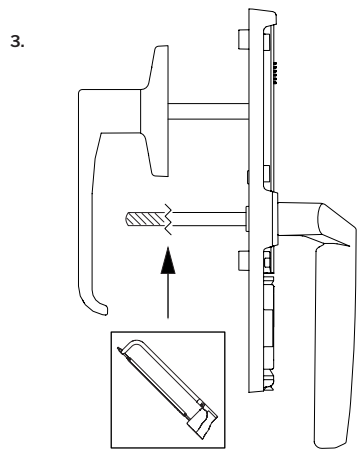
Technical description

- The handle is fitted on the inside of the door.
- The product is available with right-handed, left-handed or vertical handles.
- The product is available for use with a latch bolt espagnolette.
- Compatible with doors in the majority of frames. Also compatible with doors with small backsets and limited opening clearance.
- Concealed screws with standard dimensions; removable guide pins for screw fitting.
- Supplied with 7 mm square spindle. 7/8 mm adapter sleeve also supplied for use with 8 mm lock casing.
- Standard spindle length is 110 mm.
- Made from satin-chromed or powder-coated zinc, stainless steel and nylon.
- Designed and manufactured in Sweden by Industrilås.

Dansk

Teknisk beskrivelse

- Håndtaget monteres på indersiden af døren.
- Produktet fås med håndtag i højredesign, venstredesign og lige design.
- Produktet fås i en version til fallekolvspanjolett.
- Passer til døre i de fleste karme. Passer også til døre med lave dørne og smalle åbningsradier.
- Skjult skruemontering med standardmål, aftagelige styrestifter til skruemontering.
- Leveres med 7 mm firkantet grebspind. Adapterbøsning 7/8 mm medfølger for tilpasning til 8 mm låsehus.
- Længden på grebspinden er 110 mm som standard.
- Fremstillet i matforkromet eller pulverlakeret zink, rustfrit stål og nylon.
- Designet og fremstillet i Sverige af Industrilås.



Svenska

Installation

1. Kontrollera att dörren/fönstret går enkelt att öppna och stänga. Smörj spanjoletten med låsspray vid behov.
2. Demontera handtaget som ska bytas ut från dörren.
3. Mät längden på fyrkantssprinten på det utbytta handtaget. Kapa sprinten på det nya Vision Home-handtaget med bågfil vid behov (se illustration hur du jämför längden på den gamla och nya sprinten).
4. Mät sprintens tjocklek på det utbytta handtaget, om den är 8 mm ska en adapterhylsa användas för att det nya handtaget ska passa i låskistan (se illustration, "adapter 1").
5. Tag eventuellt bort styrtapparna på produktens baksida beroende på dörrens förborrade hålbild.
6. Kontrollera att spanjolettens kolvar är i utfällt läge.
7. Om ditt handtag är av typen fallkolv finns det i varianter för höger- och vänsterdörr. För korrekt montage av dessa ska spåret på axeln monteras uppåt (se illustration).
8. Skruva fast det nya handtaget med tre medföljande skruvar. Om separat utsideshandtag ska monteras ska de långa klippskruvarna användas (de kan klippas till rätt längd), annars ska de korta träskruvarna användas. Envägsskruv (lång eller kort) används i det nedersta hålet om det finns krav på inbrottskydd (konsultera låssmed vid behov).
9. Om separat utsideshandtag ska monteras behövs handtagskoppling mellan de två handtagen. Om det utvändiga handtaget har 8 mm fyrkantshål, ska adapterhylsor användas på fyrkantssprinten (se illustration).
10. Montera täckkåpan genom att passa in dess nedre del i de två spåren på handtaget, och sedan trycka dess övre del tills det snäpper till (se illustration).
11. Öppna/stäng dörren, kontrollera funktionen.

English

Installation

1. Check that the door/window can be opened and closed easily. Lubricate the espagnolette with lock spray if necessary.
2. Remove the old handle from the door.
3. Measure the length of the existing square spindle from the old handle. Cut the spindle on the new Vision Home handle to the required length using a metal saw (see illustration on how to compare the lengths of old and new spindles).
4. Measure the thickness of the spindle from the old handle. If it is 8 mm you will need to use the adapter sleeve so that the new handle fits the lock casing (see "adapter 1" in illustration).
5. Remove any guide pins from the rear of the product to suit the door's pre-drilled hole pattern.
6. Make sure the espagnolette bolts are extended.
7. If your handle is of the latch bolt type, there are variants available for right-hand and left-hand doors. To install these correctly the slot in the spindle should face upwards.
8. Screw the new handle in place using the three screws supplied. If you are fitting a separate exterior handle it can be secured with the long screws supplied (which can be cut to length) or with the short wood screws. A one-way screw (long or short) can be used in the lowermost hole if break-in protection is required (consult a locksmith if needed).
9. If you are fitting a separate exterior handle a spindle is required to join the two handles. If the exterior handle has an 8 mm square hole, adapter sleeves must be fitted on the square spindle (see illustration).
10. Fit the cover plate by engaging its lower end in the two slots on the handle, then pressing the upper end until it clicks into place (see illustration).
11. Open and close the door and check that it operates satisfactorily.

Dansk

Installation

1. Kontrollér, at døren/vinduet nemt kan åbnes og lukkes. Smør eventuelt paskvilen med låsespray.
2. Afmonter det håndtag, der skal udskiftes, fra døren.
3. Mål længden af den firkantede pind på det udskiftede håndtag. Sav pinden på det nye Vision Home-håndtag til med en nedstryger, hvis det er nødvendigt (se på illustrationen hvordan du sammenligner længden på den gamle og nye grebspind).
4. Mål tykkelsen af pinden på det udskiftede håndtag. Hvis den er 8 mm, skal der bruges en adapterbøsning, så det nye håndtag passer i låsehuset (se illustration, "adapter 1").
5. Fjern om nødvendigt styretapperne på bagsiden af produktet afhængigt af det forberede hulmønster på døren.
6. Kontrollér, at paskvilens kolver er i udfældet position.
7. Hvis dit håndtag er af typen fallekolve, er der varianter til højre- og venstredøre. For at montere disse korrekt skal rillen på akslen vende opad (se illustration).
8. Skru det nye håndtag fast med de tre medfølgende skruer. Hvis der skal monteres et separat udvendigt håndtag, skal man anvende de lange knækskruer (de kan skæres til i længden), ellers skal de korte træskruer anvendes. Envejsskruer (lang eller kort) bruges i det nederste hul, hvis der er krav om indbrudssikring (konsulter evt. låsesmed).
9. Hvis der skal monteres et separat udvendigt håndtag, skal der være en håndtagskobling mellem de to håndtag. Hvis det udvendige håndtag har et 8 mm firkantet hul, skal der bruges adapterbøsninger på den firkantede grebspind (se illustration).
10. Monter dækkappen ved at sætte den nederste del af det ind i de to riller på håndtaget, og tryk derefter på den øverste del, til det klikker på plads (se illustration).
11. Åbn/luk døren, og kontrollér funktionen.

home



För instruktionsfilmer och mer information besök vision-home.se

For instruction videos and more information visit vision-home.se

For instruktionsfilmer og mer information besøg vision-home.se

