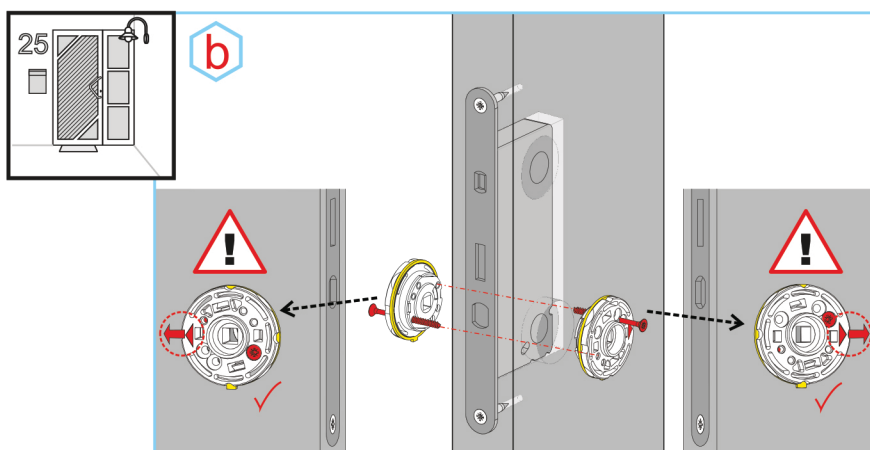




## 1a. Ytterdörret

Montera dit runda cylindrar enligt cylinderproducentens anvisningar. Trä på cylinderkopp in och utsida, se till så att den snäpper fast i rätt läge med spärrstiftet.

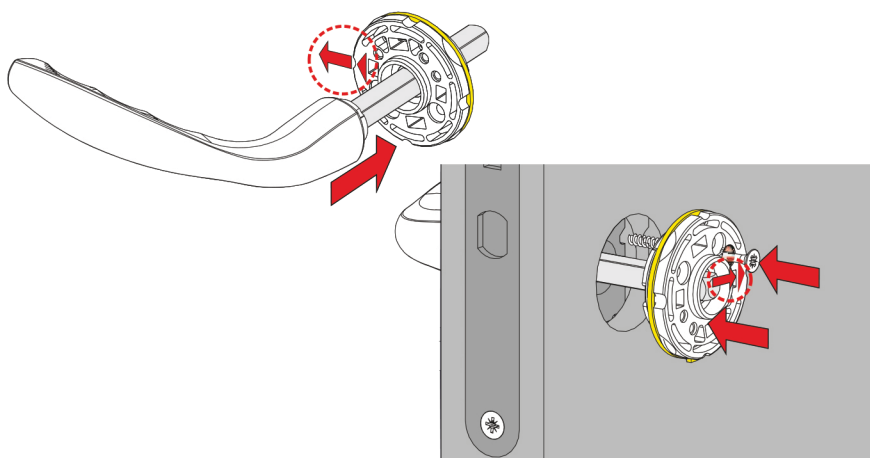
Placera sprinten i låshuset och för på vredsnyckeln. Kolla så att vredet fungerar. Sätt fast cylinderringar på cylindern, spänn fast med insexnyckel.



## 1b. Ytterdörrar

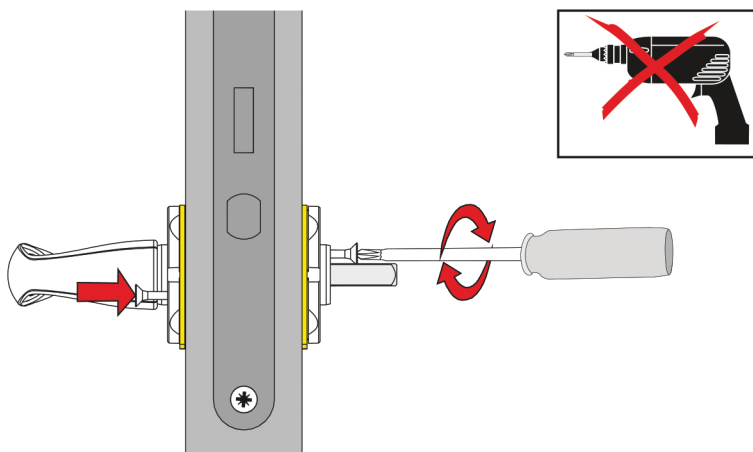
Montering av handtagsunderdelar: Kontrollera att pilar på rosettunderdelar pekar åt rätt håll.

Pilar ska peka mot gångjärnen på dörren.

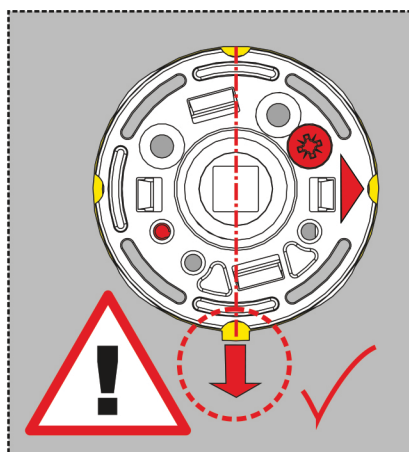
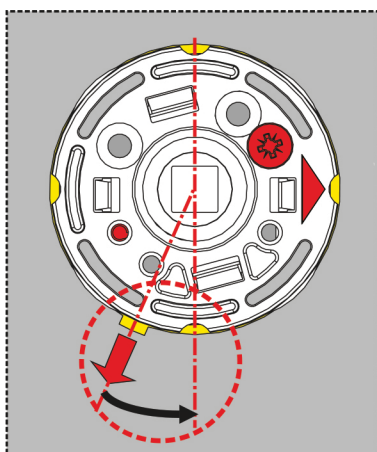


## 2.

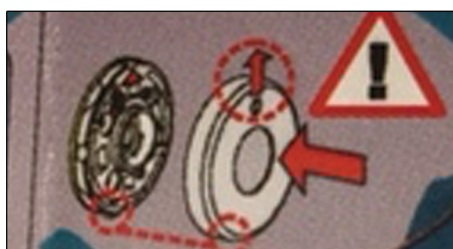
Säkra rätt positionering av underdelar genom att sticka handtagsdel med sprint i en underdel och genom dörren. Montera sedan underdel på andra sidan av dörren. Skruva skruvarna - en på varje sida av dörrbladet.



- 3.** Observera, slutdra skruvarna på bägge sidor av dörrbladet med skruvmejsel, inte med en bormaskin eller skruvdragare. Med bormaskin eller skruvdragare kan du lätt använda för mycket kraft och ta sönder underdelen.



- 4.** Kontrollera att tappens på den justerbara ringen pekar nedåt.



- 5.** Montera täckkåpor på rosetterna, se till att logotypen kommer uppåt och att tappens pekar nedåt.



Tryck igenom handtagsdelen med sprint hela vägen.



För på den andra handtagsdelen och tryck ihop – klart.

Inga skruvar behövs.