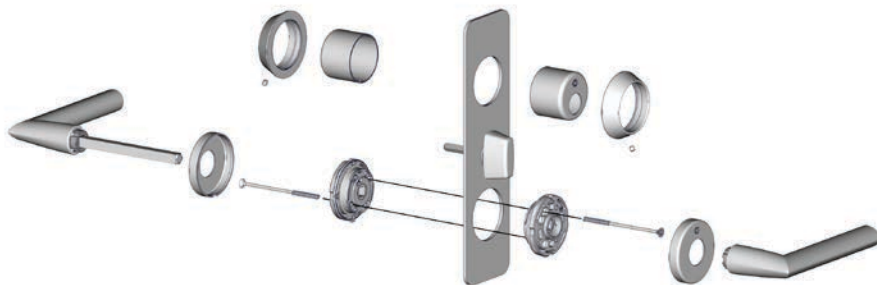


Monteringsanvisning för HOPPE handtag i produktlinjer **duravert®** och **duraplus®** i kombination med HOPPE Kwick-i-Sprint fastsättning:

Kwick-i-Sprint

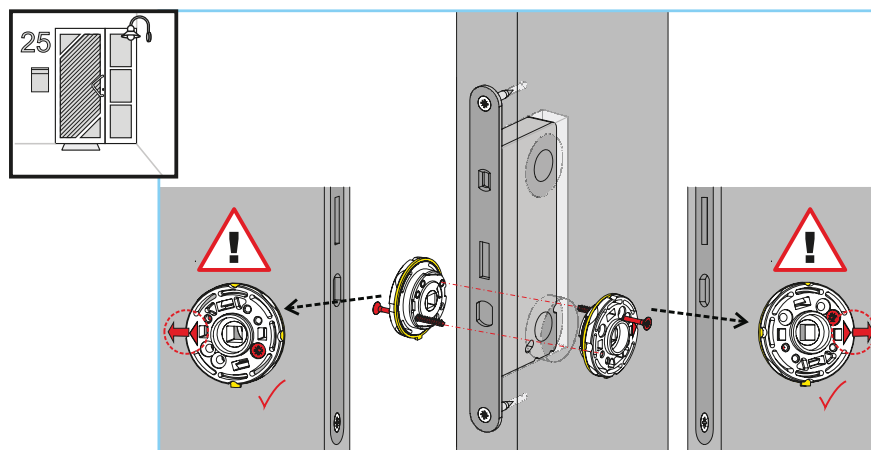


1a. Ytterdörrset

Montera dit runda cylindrar enligt cylinderproducentens anvisningar. Trä på cylinderkopp in och utsida, se till så att den snäpper fast i rätt läge med spärrstiftet.

Placera sprinten i låshuset och för på vredskylten. Kolla så att vredet fungerar.

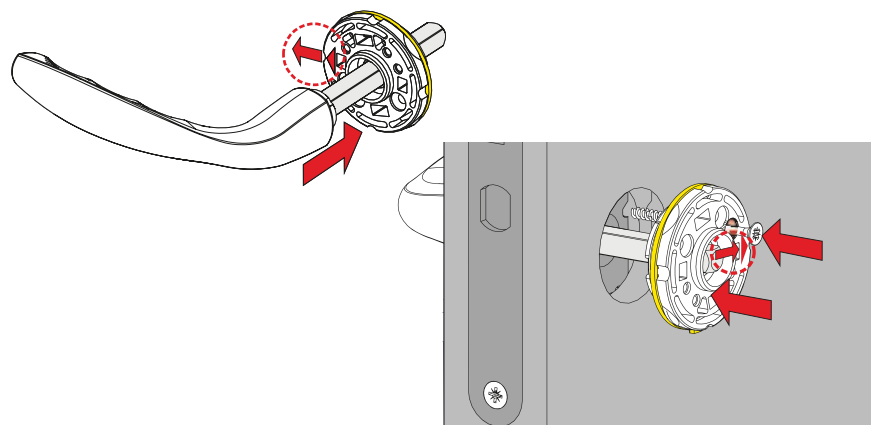
Sätt fast cylinderringar på cylindern, spänn fast med insexnyckel.



1b. Ytterdörrar

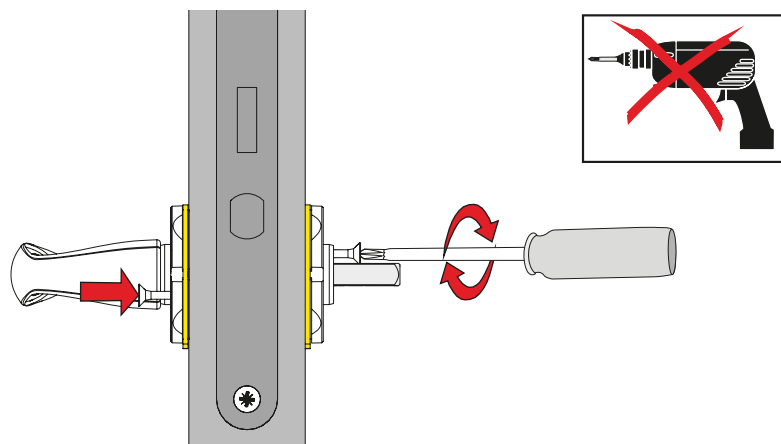
Montering av handtagsunderdelar: kontrollera att pilar på rosettunderdelar pekar åt rätt håll, kolla ritning bredvid.

Pilar skall peka mot gångjärnen på dörren.



2.

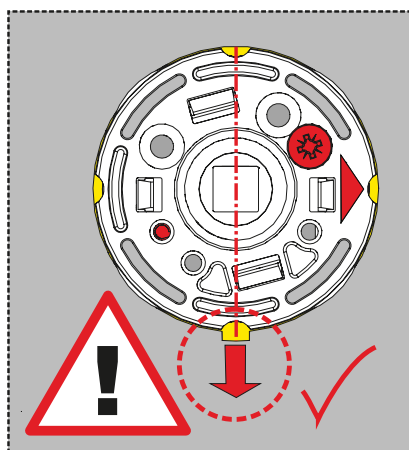
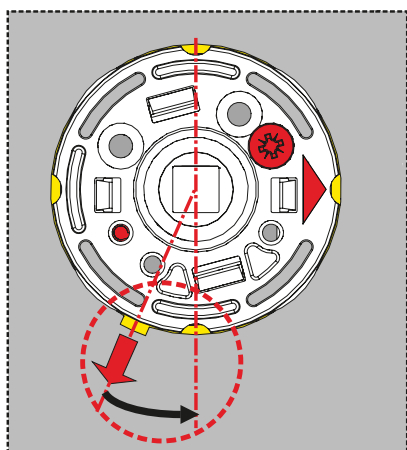
Säkra rätt positionering av underdelar genom att sticka handtagsdel med sprint i en underdel och genom dörren. Montera sedan underdel på andra sidan av dörren. Skruva i skruvarna – en på varje sida av dörrbladet.



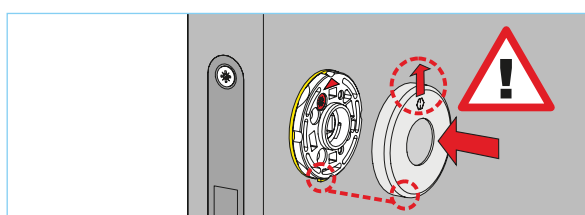
3.

Observera, slutdra skruvarna på bägge sidor av dörrbladet med skruvmejsel, inte med en bormaskin eller skruvdragare.

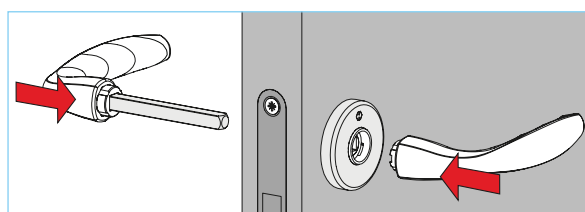
Med bormaskin eller skruvdragare kan du lätt använda för mycket kraft och borra sönder underdelen.



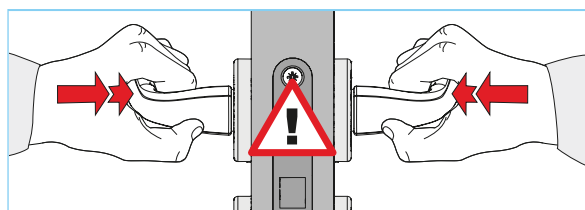
- 4.** Kontrollera att tappen på den justerbara ringen pekar nedåt.



- 5.** Montera täckkåpor på rosetterna, se till att logotypen kommer uppåt och att tappen pekar nedåt.



Tryck igenom handtagsdelen med sprint hela vägen.



För på den andra handtagsdelen och tryck ihop – klart.

Inga skruvar behövs.