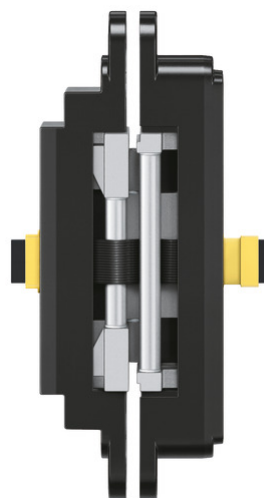


## TE 640 3D A8 Energy

mit permanenter Energieübertragung für ungefälzte, schwere Objekt- und Funktionstüren mit beidseitiger Aufdoppelung bis 8 mm



### Produktmerkmale

- mit permanenter Energieübertragung
- individuell wählbare Anschlussadapter
- Aufdoppelung bis zu 8 mm
- komplett verdeckt liegendes Bandsystem
- für Holz-, Stahl- und Aluminiumzargen
- für ungefälzte Objekt- und Funktionstüren
- komfortable 3D Verstellung (Seite +/- 3,0 mm, Höhe +/- 3,0 mm, Andruck +/- 1,0 mm)
- wartungsfreie Gleitlagertechnik

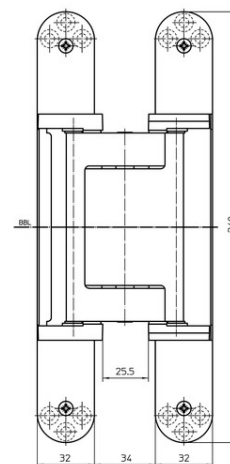
### Technische Daten

Eigenschaften	Wert
Belastungswert	160,0 kg
Gesamtlänge	240,0 mm
Breite (Flügelteil)	32,0 mm
Breite (Rahmenteil)	32,0 mm
Fräserdurchmesser	24,0 mm
Anlaufringdurchmesser	30,0 mm
Öffnungswinkel	180°
Aderquerschnitt	0,14 mm <sup>2</sup>

### Prüfzeichen



UL-Zertifizierung



Vorderansicht

**TECTUS - TE 640 3D A8 Energy**

Max. Spannung	50 V
Aderanzahl	16
Max. Stromstärke	0,8 A

**Hinweis**

Der o.g. Belastungswert bezieht sich auf zwei Bänder pro Flügel (1 x 2 m), ausführliche Angaben dazu finden Sie im Bereich [Technische Informationen](#).

Bei Bestellungen des Zubehörs bitte berücksichtigen: Es werden pro Band zwei Anschlussadapter TECTUS Energy benötigt. Ein Anschlussplan ist in der Montageanleitung des jeweiligen Adapters hinterlegt und steht zum Download bereit.

Bei einer Öffnungsposition von 180° muss die Tür ggf. zusätzlich gehalten werden.

**Lehrentechnik**

Universalfräsrahmen

Schablone 5 250659 5

Schablone 5 250688 5

Schablone 5 250689 5

Schablone 5 250690 5

Schablone 5 250939 5

Stufe 1

Stufe 3 (ohne  
Aufdoppelung)

Stufe 2

Stufe 3

Tiefenfräsung Energy

**Kombinierbar mit**

TE 640 3D FZ

TE 640 3D A8 BW/1

TE 640 3D A8 SZ

TE 640 3D ST

Abdeckplattenset TECTUS A8 Radius

Adapter 1 TECTUS Energy

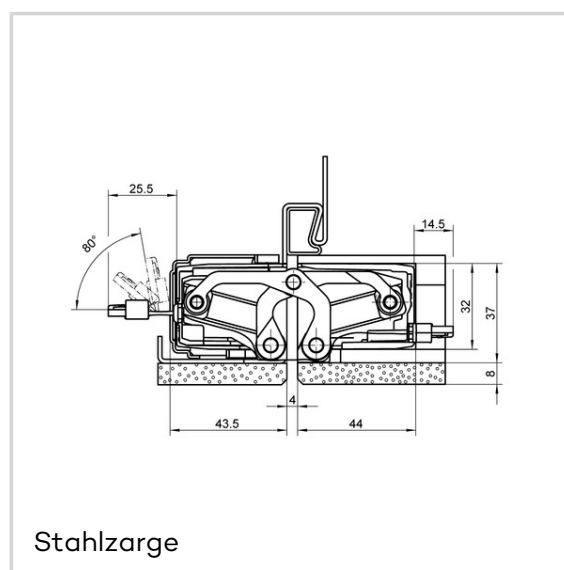
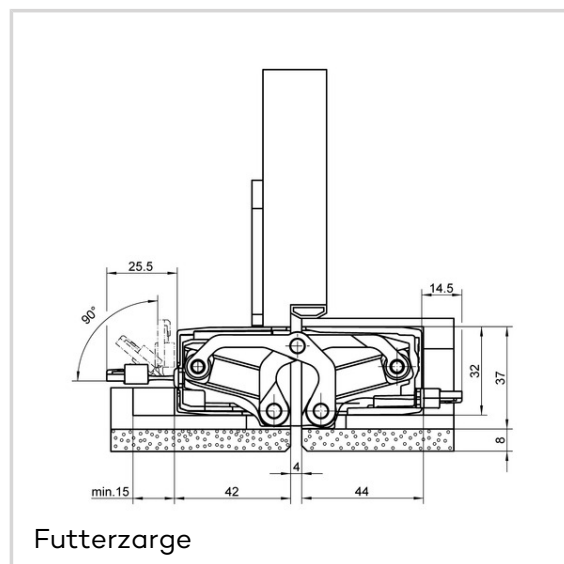
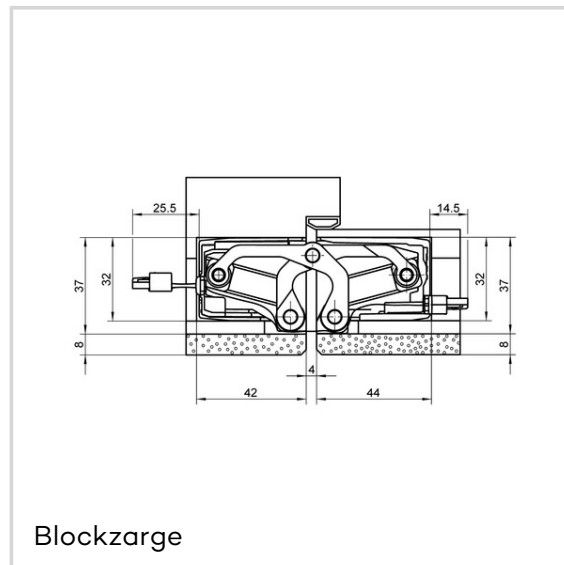
Universaladapter TECTUS Energy

Rundkabel 3m TECTUS Energy

Rundkabel 10m TECTUS Energy

Adapterset 20 TECTUS Energy

Adapterset 21 TECTUS Energy



## TECTUS - TE 640 3D A8 Energy

## Funktionsbereich



Einbruchhemmung



Feuerschutz



Rauchschutz

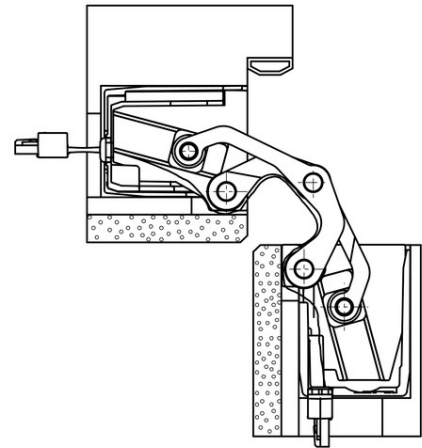


Schallschutz

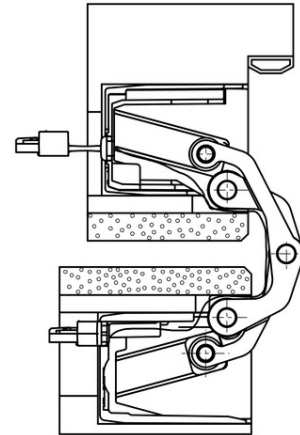
## Artikelausführung

Oberfläche	F1-farbig (SW 124)
VPE	à 1 Stück
DIN	DIN rechts und links
ART-NR.	5 400707 0 12401
EAN	4015471128852

Oberfläche	Edelstahl Look (SW 126)
VPE	à 1 Stück
DIN	DIN rechts und links
ART-NR.	5 400707 0 12601
EAN	4015471128883



Blockzarge 90°



Blockzarge 180°