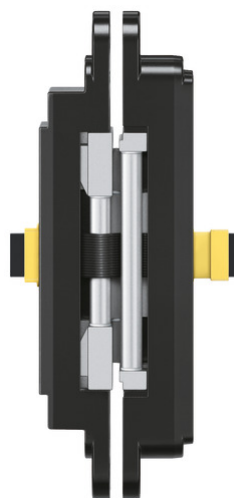


TE 640 3D Energy

mit permanenter Energieübertragung für ungefälzte, schwere Objekt- und Funktionstüren



Produktmerkmale

- mit permanenter Energieübertragung
- individuell wählbare Anschlussadapter
- komplett verdeckt liegendes Bandsystem
- für Holz-, Stahl- und Aluminiumzargen
- für ungefälzte, schwere Objekt- und Funktionstüren
- komfortable 3D Verstellung (Seite +/- 3,0 mm, Höhe +/- 3,0 mm, Andruck +/- 1,0 mm)
- wartungsfreie Gleitlagertechnik

Technische Daten

Eigenschaften	Wert
Belastungswert	200,0 kg
Gesamtlänge	240,0 mm
Breite (Flügelteil)	32,0 mm
Breite (Rahmenteil)	32,0 mm
Fräserdurchmesser	24,0 mm
Anlaufringdurchmesser	30,0 mm
Öffnungswinkel	180°
Aderquerschnitt	0,14 mm ²
Max. Spannung	50 V

Prüfzeichen



CE-Zertifizierung



IFT-Zertifizierung



UL-Zertifizierung

Klassifizierungsschlüssel

4 7 6 1¹ 1 -² 1 14

¹ Die Prüfung von Funktionstüren erfolgt immer am kompletten Türelement.

² in Abhängigkeit der Oberflächenausführung

TECTUS - TE 640 3D Energy

Aderanzahl	16
Max. Stromstärke	0,8 A

Hinweis

Der o.g. Belastungswert bezieht sich auf zwei Bänder pro Flügel (1 x 2 m), ausführliche Angaben dazu finden Sie im Bereich [Technische Informationen](#).

Bei Bestellungen des Zubehörs bitte berücksichtigen: Es werden pro Band zwei Anschlussadapter TECTUS Energy benötigt. Ein Anschlussplan ist in der Montageanleitung des jeweiligen Adapters hinterlegt und steht zum Download bereit.

Bei einer Öffnungsposition von 180° muss die Tür ggf. zusätzlich gehalten werden.

Lehrentechnik

Universalfräsrahmen

Schablone 5 250659 5

Stufe 1

Schablone 5 250689 5

Stufe 2

Schablone 5 250939 5

Tiefenfräsung Energy

Kombinierbar mit

TE 640 3D FZ

TE 640 3D SZ

TE 640 3D ST

Adapter 1 TECTUS Energy

Universaladapter TECTUS Energy

Rundkabel 3m TECTUS Energy

Rundkabel 10m TECTUS Energy

Adapterset 20 TECTUS Energy

Adapterset 21 TECTUS Energy

Funktionsbereich

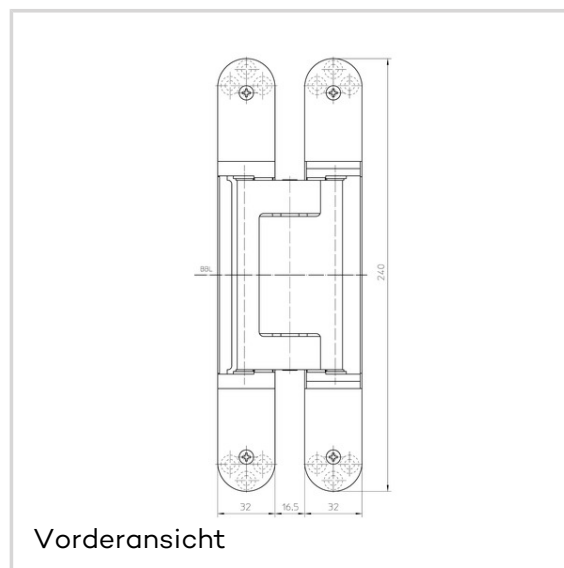
Einbruchhemmu



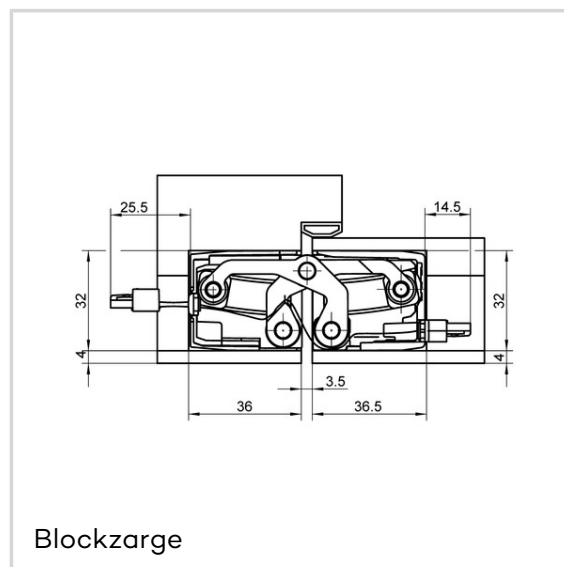
Feuerschutz



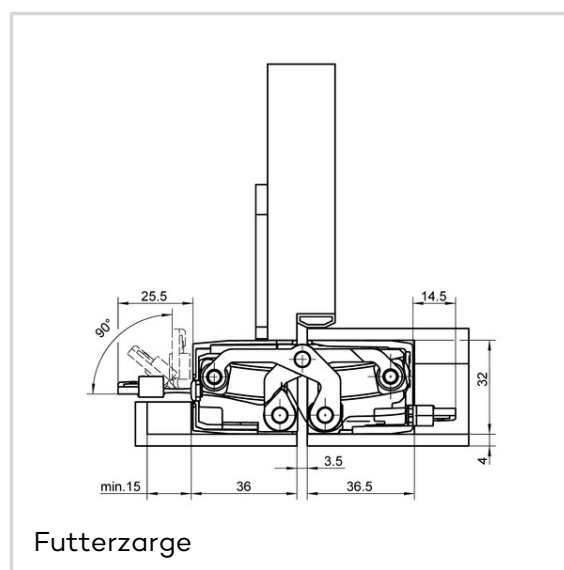
Rauchschutz



Vorderansicht



Blockzarge



Futterzarge

TECTUS - TE 640 3D Energy

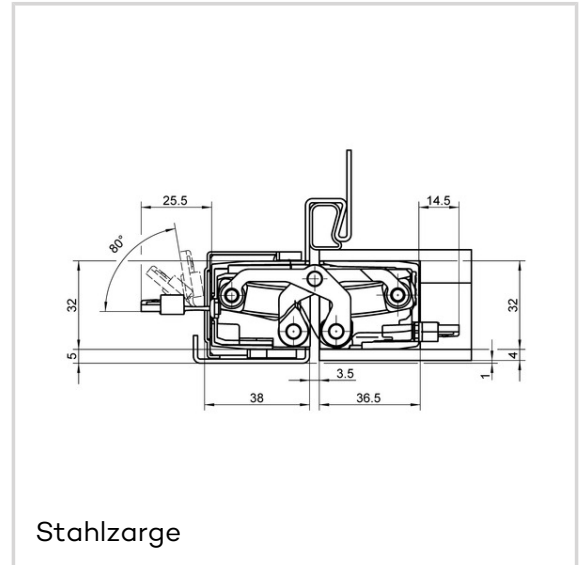


Schallschutz

Artikelausführung

Oberfläche	F1-farbig (SW 124)
VPE	à 1 Stück
DIN	DIN rechts und links
ART-NR.	5 400706 0 12401
EAN	4015471128760

Oberfläche	Edelstahl Look (SW 126)
VPE	à 1 Stück
DIN	DIN rechts und links
ART-NR.	5 400706 0 12601
EAN	4015471128777



Stahlzarge