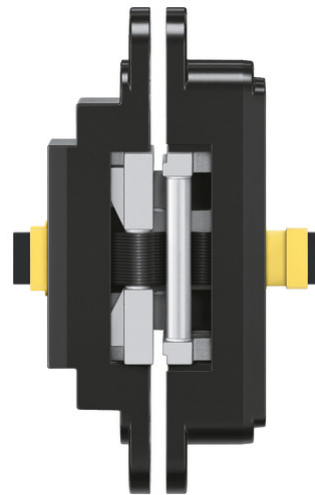


## TE 540 3D A8 Energy

mit permanenter Energieübertragung für ungefälzte Objekt- und Funktionstüren mit beidseitiger Aufdoppelung bis 8 mm



### Produktmerkmale

- mit permanenter Energieübertragung
- individuell wählbare Anschlussadapter
- Aufdoppelung bis zu 8 mm
- komplett verdeckt liegendes Bandsystem
- für Holz-, Stahl- und Aluminiumzargen
- für ungefälzte Objekt- und Funktionstüren
- komfortable 3D Verstellung (Seite +/- 3,0 mm, Höhe +/- 3,0 mm, Andruck +/- 1,0 mm)
- wartungsfreie Gleitlagertechnik

### Technische Daten

Eigenschaften	Wert
Belastungswert	100,0 kg
Gesamtlänge	200,0 mm
Breite (Flügelteil)	32,0 mm
Breite (Rahmenteil)	32,0 mm
Fräserdurchmesser	24,0 mm
Anlaufringdurchmesser	30,0 mm
Öffnungswinkel	180°
Aderquerschnitt	0,14 mm <sup>2</sup>

### Prüfzeichen



CE-Zertifizierung



IFT-Zertifizierung



UL-Zertifizierung

### Klassifizierungsschlüssel

4 7 5 1<sup>1</sup> 1 -<sup>2</sup> 1 12

<sup>1</sup> Die Prüfung von Funktionstüren erfolgt immer am kompletten Türelement.

<sup>2</sup> in Abhängigkeit der Oberflächenausführung

**TECTUS - TE 540 3D A8 Energy**

Max. Spannung	50 V
Aderanzahl	16
Max. Stromstärke	0,8 A

**Hinweis**

Der o.g. Belastungswert bezieht sich auf zwei Bänder pro Flügel (1 x 2 m), ausführliche Angaben dazu finden Sie im Bereich [Technische Informationen](#).

Bei Bestellungen des Zubehörs bitte berücksichtigen:  
Es werden pro Band zwei Anschlussadapter TECTUS Energy benötigt. Ein Anschlussplan ist in der Montageanleitung des jeweiligen Adapters hinterlegt und steht zum Download bereit.

Bei einer Öffnungsposition von 180° muss die Tür ggf. zusätzlich gehalten werden.

**Lehrentechnik**

Universalfräsrahmen

Schablone 5 250680 5 Stufe 1

Schablone 5 250681 5 Stufe 2

Schablone 5 250682 5 Stufe 3

Schablone 5 250687 5 Stufe 3 (ohne  
Aufdoppelung)

Schablone 5 250939 5 Tiefenfräsung Energy

**Kombinierbar mit**

TE 540 3D FZ

TE 540 3D A8 SZ

TE 540 3D ST

Abdeckplattenset TECTUS A8 Radius

Adapter 1 TECTUS Energy

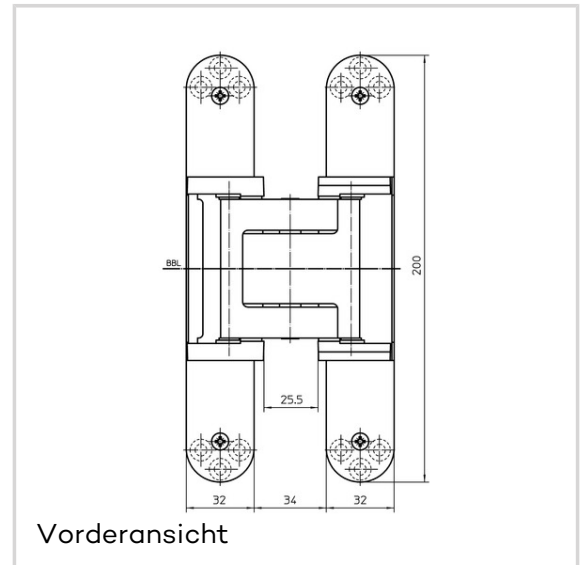
Universaladapter TECTUS Energy

Rundkabel 3m TECTUS Energy

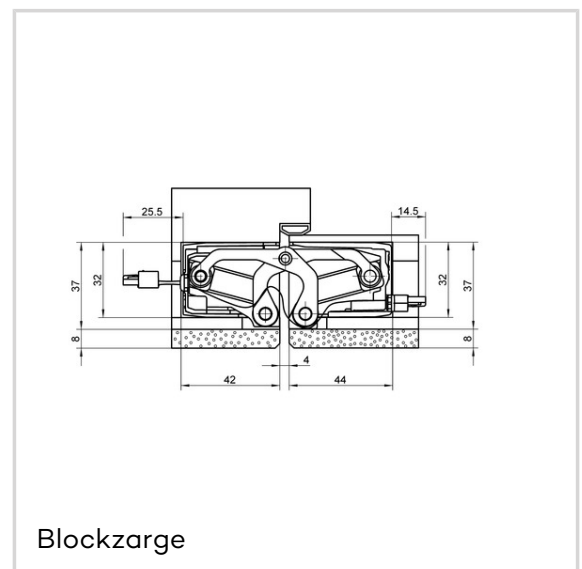
Rundkabel 10m TECTUS Energy

Adapterset 20 TECTUS Energy

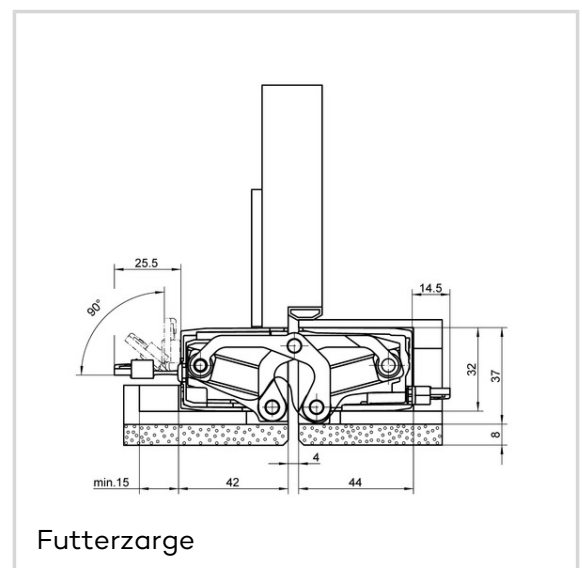
Adapterset 21 TECTUS Energy



Vorderansicht



Blockzarge



Futterzarge

## TECTUS - TE 540 3D A8 Energy

## Funktionsbereich



Einbruchhemmung



Feuerschutz



Rauchschutz

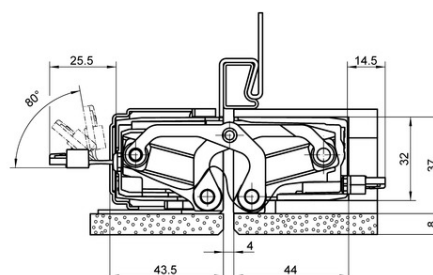


Schallschutz

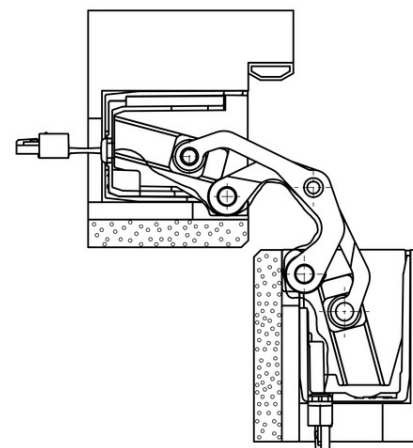
## Artikelausführung

Oberfläche	F1-farbig (SW 124)
VPE	à 1 Stück
DIN	DIN rechts und links
ART-NR.	5 400705 0 12401
EAN	4015471128746

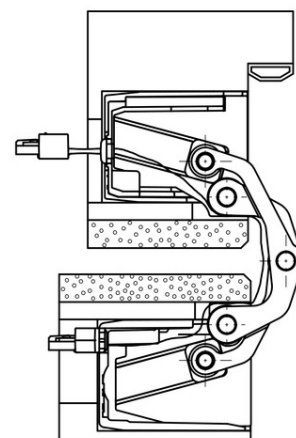
Oberfläche	Edelstahl Look (SW 126)
VPE	à 1 Stück
DIN	DIN rechts und links
ART-NR.	5 400705 0 12601
EAN	4015471128753



Stahlzarge



Blockzarge 90°



Blockzarge 180°