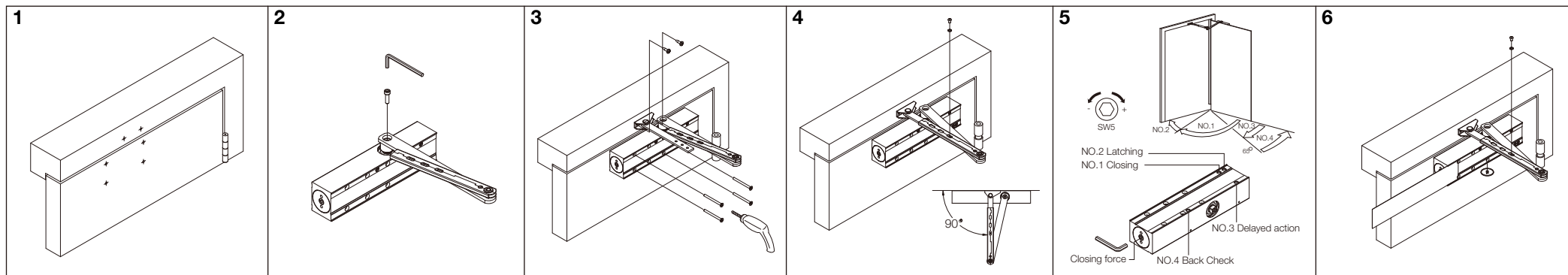


AR9200/AR9500 Series

AR9200, AR9500 - Power Adjustable EN2~6 BS EN1154:1997

 2812-CPR -AD0162	 1121-UK-CPR -AD7684	HOPPE (UK) LIMITED GAILEY PARK GRAVELLY WAY WOLVERHAMPTON ENGLAND WV10 7GW						 APPROVED PRODUCT CF 295
		BSEN 1154 : 1997 + A1 : 2002						
14	21	4	8	$\frac{6}{2}$	1*	1	3	

ARRONE[®]
The **complete** range.



Effektjustering: Belägen vid ena änden av dörrstängarhuset.

Storlek	Max. Dörr Bredd	Max. Dörr Vikt	Max. Dörr Öppning	Antal Vridningar	Riktning
Size 2	850mm	40kg	180°	0	Medurs
Size 3	950mm	60kg	180°	0~+3	Medurs
Size 4	1100mm	80kg	180°	+3~+6	Medurs
Size 5	1250mm	100kg	180°	+6~+9	Medurs
Size 6	1400mm	120kg	180°	+9~+12	Medurs

Efter installationen, vänligen kontrollera och testa.

- Öppna dörrbladet till dess maximala öppningsvinkel och släpp. Dörrbladet bör stängas helt in i dörrkarmen och övervinna låset.
- Öppna dörrbladet och låt låsbulten vila mot slagplåten. Släpp dörrbladet. Stängaren bör ha tillräcklig kraft för att övervinna fallkolven i låset.
- Back-Check kontroll ger en dämpande effekt när dörren kastas upp med kraft, men fungerar inte som en ersättning för en dörrstopp.

Underhåll

- Kontrollera regelbundet enhetens drift och beslag var tredje månad för att säkerställa optimal funktion. Justera vid behov även slutarfart och stängningshastighet för att enheten ska arbeta enligt standarden BS EN1154:1997.
- Applicera tunn olja på arm och leder för att garantera en problemfri drift.

Varning

- På grund av minimikraven i BSEN1154: 1997 får dörrstängare med effektstorlekar 1 och 2 inte användas på dörrsammanställningar som är brand- eller rökmotståndiga. Därför är den minsta tillåtna effektstorleken för brand- eller rökmotståndiga dörrsammanställningar storlek 3.
- Observera: Användningen av funktionen stängningsfördröjning på denna produkt faller utanför dess ackreditering enligt BSEN1154 och CE-märkning och får därför inte användas på branddörrar.
- Mekaniska hållöppningsanordningar av något slag får INTE användas på dörrsammanställningar som är brand- eller rökmotståndiga.
- Dörrstängaren bör inte öppnas utöver den maximala öppningsvinkeln för den valda effektstorleken.
- Denna dörrstängare innehåller en kraftfull fjäder, som är insatt i mekanismkroppen under tryck. Under inga omständigheter bör något försök göras att demontera enheten.
- Se till att endast nödvändig och försiktig justering av dörrstängarens kraft, stängnings- och låsventiler utförs eftersom överjustering kan bryta ventiltätningarna.

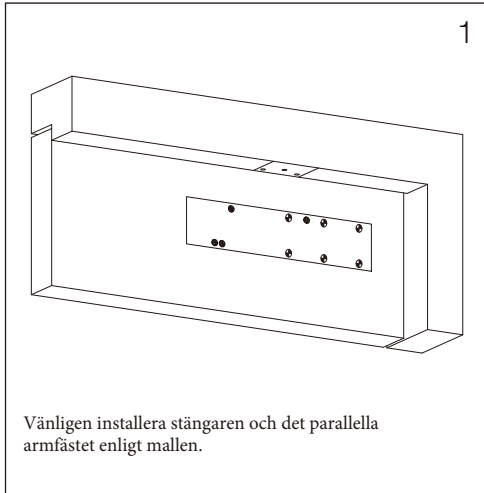
AR9200/AR9500 Series

AR9200, AR9500 - Power Adjustable EN2~6 BS EN1154:1997

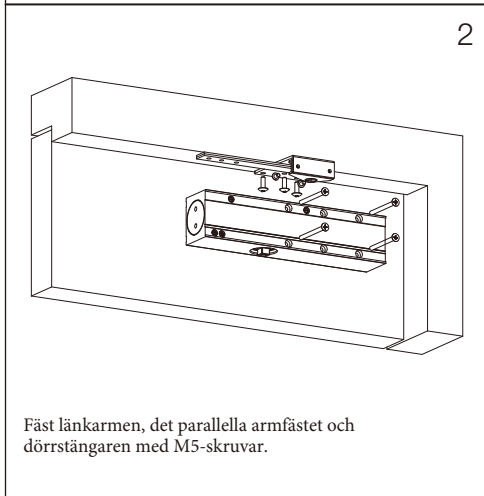


ARRONE®

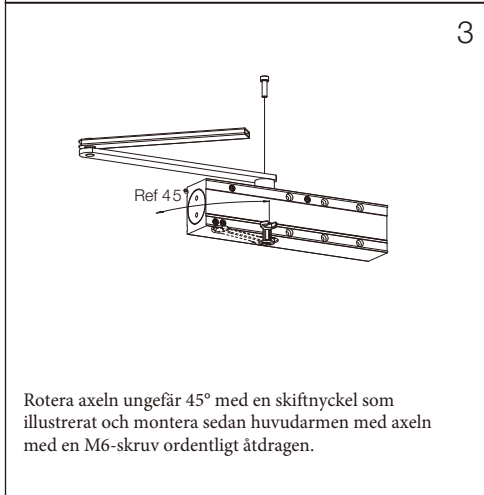
The complete range.



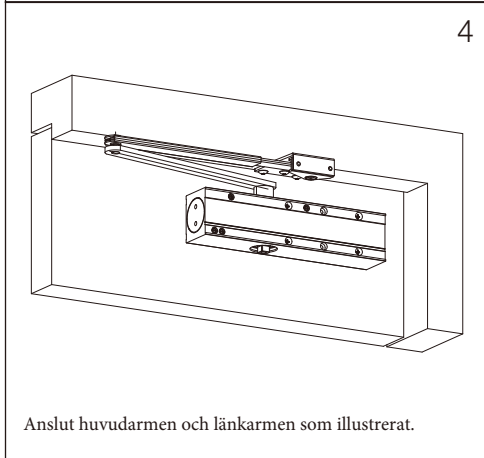
Vänligen installera stängaren och det parallella armfästet enligt mallen.



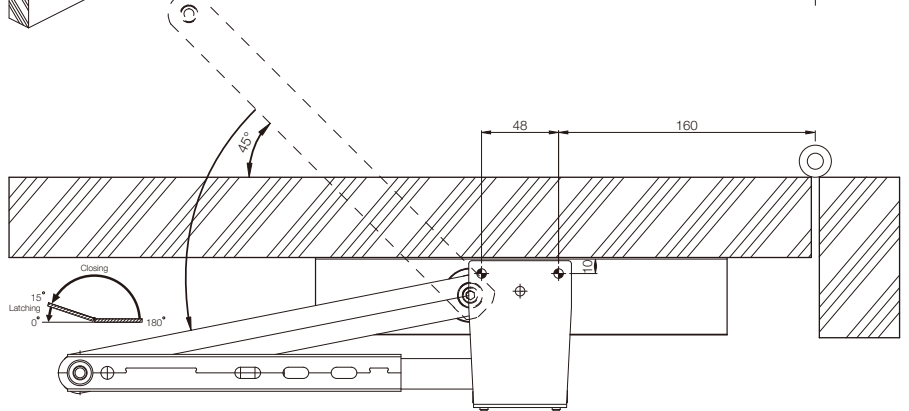
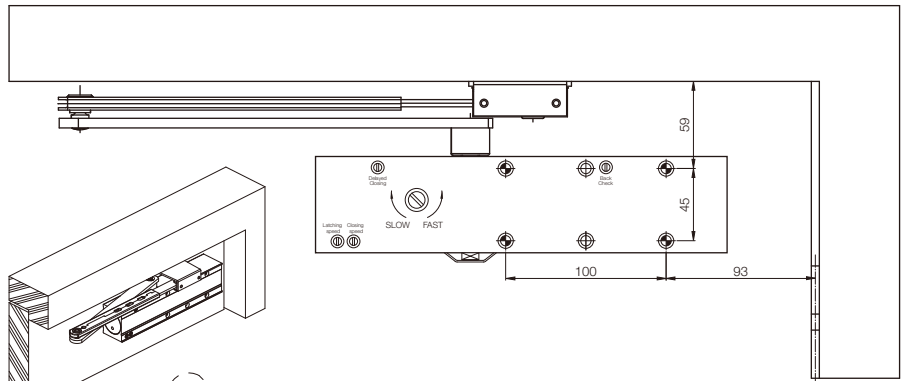
Fäst länkarmen, det parallella armfästet och dörrstängaren med M5-skrivar.



Rotera axeln ungefär 45° med en skiftnyckel som illustrerat och montera sedan huvudarmen med axeln med en M6-skriv ordentligt åtdragen.



Anslut huvudarmen och länkarmen som illustrerat.



Ø	Max. dörr Bredd	Max. dörr Vikt	Max. öppnings Vinkel	Antal Vridningar	Riktning
2	850mm	40kg	180°	0~+2	—
3	950mm	60kg	180°	+2~+6	—
4	1100mm	80kg	180°	+6~+9	Medurs
5	1250mm	100kg	180°	+9~+12	Medurs

ØFACTORY PRE - SET : SIZE 2

