

# AR9200 & AR9500-serien Dörrstängare

AR9200, AR9500 - Power Adjustable EN2-6 BS EN1154:1997

**DDA  
BS8300  
A.D.M.  
Recommended  
Opening force at EN3**

Storlek	Max dörrbredd	Max Dörrvikt	Max Dörröppning
2 ~ 6	850~1400mm	40-120Kg	180°

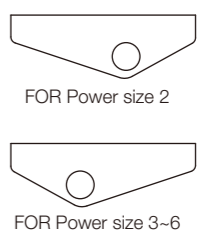
222

45

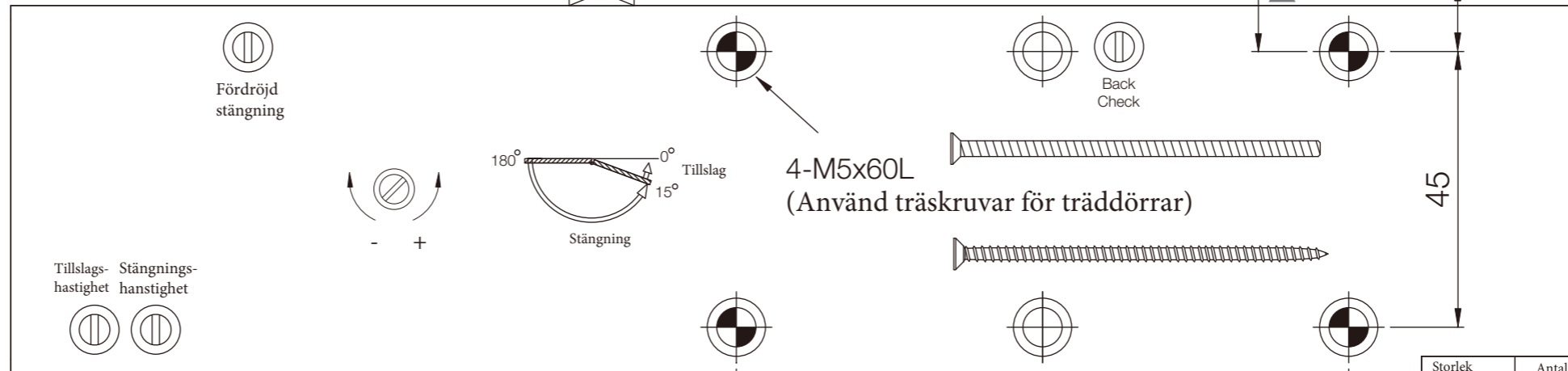
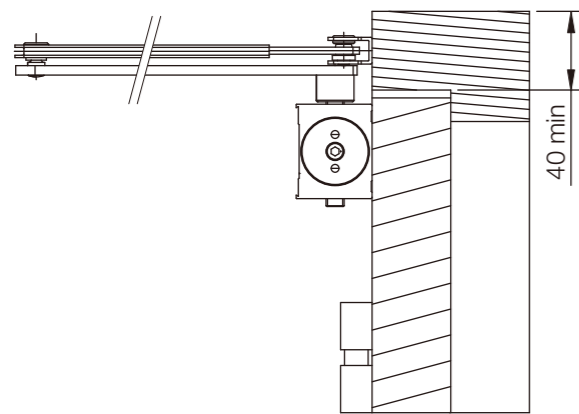
39

11.5

40 min



## Normal montering - gångjärnssida

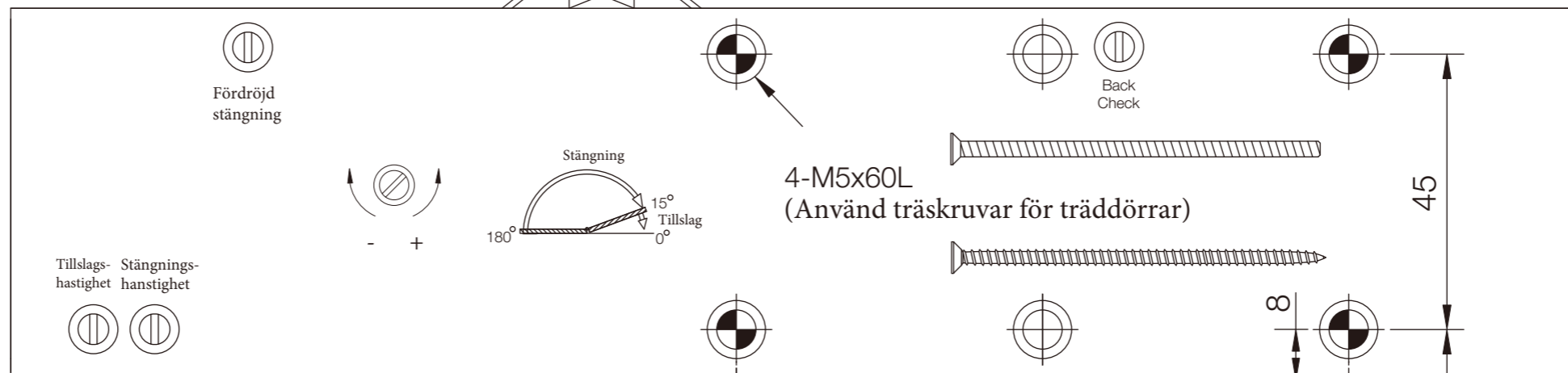
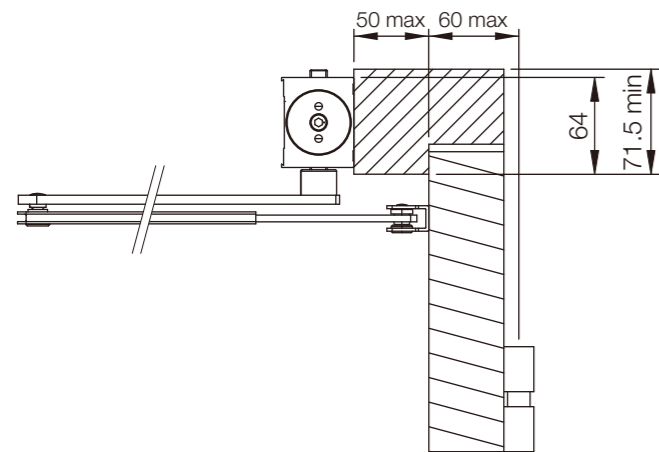


215

100

Storlek	Antal vridningar	Riktning
2	0	—
3	0~+3	—
4	+3~+6	Medurs
5	+6~+9	Medurs
6	+9~+12	Medurs

⌀ Fabriksinställning = Storlek 3



215

100

39



## Karmmontage- anslagsida

222

2812-CPR  
-AD0162

**14**

1121-UK-CPR  
-AD7684

**21**

HOPPE (UK) LIMITED  
GAILEY PARK  
GRAVELLY WAY  
WOLVERHAMPTON  
ENGLAND WV10 7GW

BSEN 1154 : 1997 + A1 : 2002

4	8	6	1*	1	3
4	8	5	1*	1	3

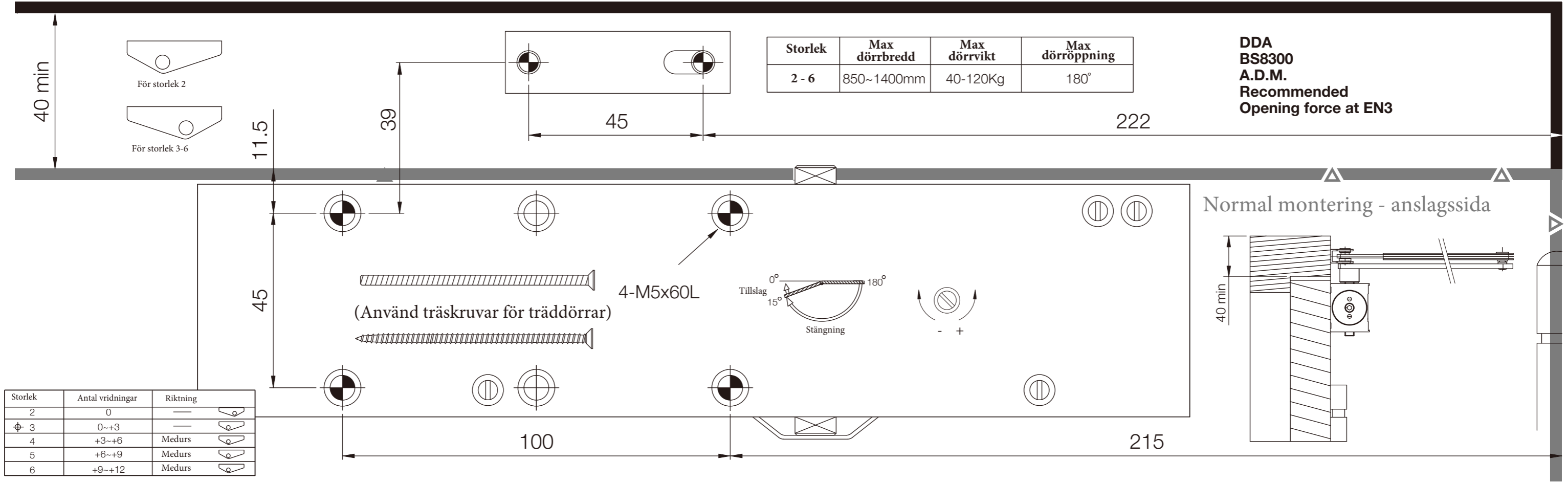
APPROVED PRODUCT  
CF 295

45

Storlek	Max Dörrbredd	Max Dörrvikt	Max Dörröppning
3 ~ 6	950~1400mm	60-120Kg	180°

# AR9200 & AR9500-serien Dörrstängare

AR9200, AR9500 - Power Adjustable EN2~6 BS EN1154:1997



FACTORY PRE-SET : SIZE 3

