



# Produktkatalog

Digitala lås, dörrhandtag och behör  
och lite till...



**beslagskonsult**


2025

# Information

HOPPE rekommenderas i Byggvarubedömningen.



Varje människa bär ansvar för en sund miljö. Ett företag med sin personal och sina många kopplingar till samhället bör vara medvetet om sitt ökade ansvar för framtidens miljö.

Vi är stolta över att som leverantör av dörrhandtag och beslag, ha uppnått högsta nivå  hos Byggvarubedömningen. Bedömningen baseras på produktens innehåll och livscykelkriterier. HOPPE's aluminiumhandtag rekommenderas för miljömässigt hållbart byggande.

Mer miljöinformation om våra produkter hittar du hos Byggvarubedömningen.

## BYGGVARUBEDÖMNINGEN

Byggvarubedömningen (BVB) är en icke vinstdrivande ekonomisk förening som bedömer och därefter tillhandahåller information om hållbarhetsbedömda varor samt främjar produktutvecklingen mot en giffri och god bebyggd miljö.



HOPPE dörrhandtag och tillbehör i aluminium



EN ISO 14001:2009



10 års funktionsgaranti











Tillverkas i Europa

# Innehållsförteckning



Behör rundcylinder	<a href="#">6-7</a>
Behörsats ovalcylinder	<a href="#">8-11</a>
WC-behör	<a href="#">12-15</a>
Minirosetter	<a href="#">16</a>
Trycke Stockholm	<a href="#">18-19</a>
Trycke New York	<a href="#">20-21</a>
Trycke Hamburg	<a href="#">22-23</a>
Trycke Vitoria	<a href="#">24-25</a>
Trycke Verona	<a href="#">26</a>
Trycke Paris	<a href="#">27</a>
Trycke Marseille	<a href="#">28</a>
Trycke Ibiza	<a href="#">29</a>
Trycke Dubayy	<a href="#">29</a>
Trycke Utrecht	<a href="#">30</a>

# Innehållsförteckning

	Trycke Essen	<a href="#">30</a>
		
	Skjutdörrsbeslag Innerdörr	<a href="#">31</a>
		
	London Fönster-och fönsterdörr handtag	<a href="#">32-33</a>
		
	Arrone dörrstängare	<a href="#">34-42</a>
		
	Vision-Home	<a href="#">44-45</a>
		
	Dörrbromsar	<a href="#">46</a>
		
	BG Kodlås och tillbehör	<a href="#">47-52</a>
		
	Dolda dörrstängare Perko	<a href="#">53</a>
		
	DIN Cylindrar	<a href="#">54-58</a>
	Dolda gångjärn Tectus	<a href="#">59-62</a>
	Keyless 200	<a href="#">63</a>

# Noteringar

# Behörssats rundcylinder



Behörssats bestående av:  
 o Vredskytt 2910  
 o 2 st. runda cylinderringar 13 mm  
 o 2 st. cylinderkoppar 990

Alternativt lösa artiklar  
 Behörssatsen är godkänd enligt gällande EU direktiv  
 vad gäller nickel, d.v.s. det är allergivänligt och ofarligt  
 för hälsan.



Eget art. nummer	Art. nummer	Benämning	Ytbehandling
	H2000F1	Behörssats för 2002	Alu silver F1
	H2000F3	Behörssats för 2002	Guld F3
	H2000F4	Behörssats för 2002	Brons F4
	H2000F9	Behörssats för 2002	Alu RF F9
	H2000F9714	Behörssats för 2002	Mattsvart F9714
Eget art. nummer	Art. nummer	Benämning	Ytbehandling
	H613694	Cylinderhylsa 990 rund	Alu silver F1
	H613632	Cylinderring rund 8 mm	Alu silver F1
	H613663	Cylinderring rund 13 mm	Alu silver F1
	H613724	Vredskytt 2910	Alu silver F1
	H12028995	Cylinderhylsa 990 rund	Guld F3
	H12180439	Cylinderring rund 8 mm	Guld F3
	H12029026	Cylinderring rund 13 mm	Guld F3
	H12180269	Vredskytt 2910	Guld F3
	H12009520	Cylinderhylsa 990 rund	Brons F4
	H12180452	Cylinderring rund 8 mm	Brons F4
	H12009519	Cylinderring rund 13 mm	Brons F4
	H12008801	Vredskytt 2910	Brons F4
	H613717	Cylinderhylsa 990 rund	Alu RF F9
	H613656	Cylinderring rund 8 mm	Alu RF F9
	H613687	Cylinderring rund 13 mm	Alu RF F9
	H613748	Vredskytt 2910	Alu RF F9

# Behörssats rundcylinder



Behörssats bestående av:  
 o 2 st 990 Cylinderhylsor  
 o 2 st. Runda cylinderringar 13 mm

Alternativt lösa artiklar  
 Behörssatsen är godkänd enligt gällande EU direktiv  
 vad gäller nickel, d.v.s. det är allergivänligt och ofarligt  
 för hälsan.



Eget art. nummer	Art. nummer	Benämning	Ytbehandling
	H12160605	Cylinderhylsa 990 rund	Mattsvart F9714
	H12160647	Cylinderring rund 8 mm	Mattsvart F9714
	H12165585	Cylinderring rund 13 mm	Mattsvart F9714
	H12160581	Vredskytt 2910	Mattsvart F9714
Eget art. nummer	Art. nummer	Benämning	Ytbehandling
	BK3212F1	Cylinderbehör rund 2x790, 2x990	Alu silver F1
	BK3212F3	Cylinderbehör rund 2x790, 2x990	Guld F3
	BK3212F4	Cylinderbehör rund 2x790, 2x990	Brons F4
	BK3212F9	Cylinderbehör rund 2x790, 2x990	Alu RF F9
	BK3212F9714	Cylinderbehör rund 2x790, 2x990	Mattsvart F9714



# Behörsats ovalcylinder



Behörssats för oval cylinder, bestående av:

- o Modulvred 42FIS
- o Cylinderring multi 659M
- o Medbringare 83 mm
- o 2 st. cylinder skruvar samt
- o 2 st. M5x90 skruv

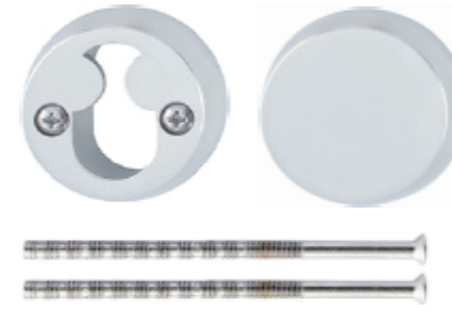
Aluminium silver F1, guld F3, brons F4, aluminium rostfri nyans F9 eller mattsvart F9714.

Behörssatsen är godkänd enligt gällande EU direktiv vad gäller nickel, d.v.s. det är allergivänligt och ofarligt för hälsan.



Eget art. nummer	Art. nummer	Benämning	Ytbehandling
	H256F1-3 multi	Behörssats ovalcyl 6-11	Alu silver F1
	H256F1-4 multi	Behörssats ovalcyl 11-16	Alu silver F1
	H256F1-5 multi	Behörssats ovalcyl 16-21	Alu silver F1
	H256F3-3 multi	Behörssats ovalcyl 6-11	Guld F3
	H256F3-4 multi	Behörssats ovalcyl 11-16	Guld F3
	H256F3-5 multi	Behörssats ovalcyl 16-21	Guld F3
	H256F4-3 multi	Behörssats ovalcyl 6-11	Brons F4
	H256F4-4 multi	Behörssats ovalcyl 11-16	Brons F4
	H256F4-5 multi	Behörssats ovalcyl 16-21	Brons F4
	H256F9-3 multi	Behörssats ovalcyl 6-11	Alu RF F9
	H256F9-4 multi	Behörssats ovalcyl 11-16	Alu RF F9
	H256F9-5 multi	Behörssats ovalcyl 16-21	Alu RF F9
	H256Svart-3 multi	Behörssats ovalcyl 6-11	Mattsvart F9714
	H256Svart-4 multi	Behörssats ovalcyl 11-16	Mattsvart F9714
	H256Svart-5 multi	Behörssats ovalcyl 16-21	Mattsvart F9714

# Övriga behörsatser



BK2256XX

Behörssatser bestående av:

- o Insida rokokocylinderring
- o Utsida blind
- o 2 st M5x90 skruv

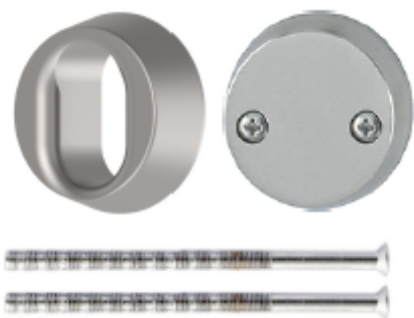
Aluminium silver F1, guld F3, brons F4, aluminium rostfri nyans F9 eller mattsvart F9714.

Behörssatsen är godkänd enligt gällande EU direktiv vad gäller nickel, d.v.s. det är allergivänligt och ofarligt för hälsan.



Eget art. nummer	Art. nummer	Benämning utsida/insida	Ytbehandling
	BK2256061	Blind / Rok cyl 6 mm	Alu silver F1
	BK2256081	Blind / Rok cyl 8 mm	Alu silver F1
	BK2256111	Blind / Rok cyl 11 mm	Alu silver F1
	BK2256131	Blind / Rok cyl 13 mm	Alu silver F1
	BK2256181	Blind / Rok cyl 18 mm	Alu silver F1
	BK2256063	Blind / Rok cyl 6 mm	Guld F3
	BK2256083	Blind / Rok cyl 8 mm	Guld F3
	BK2256113	Blind / Rok cyl 11 mm	Guld F3
	BK2256133	Blind / Rok cyl 13 mm	Guld F3
	BK2256183	Blind / Rok cyl 18 mm	Guld F3
	BK2256064	Blind / Rok cyl 6 mm	Brons F4
	BK2256084	Blind / Rok cyl 8 mm	Brons F4
	BK2256114	Blind / Rok cyl 11 mm	Brons F4
	BK2256134	Blind / Rok cyl 13 mm	Brons F4
	BK2256184	Blind / Rok cyl 18 mm	Brons F4
	BK2256069	Blind / Rok cyl 6 mm	Alu RF F9
	BK2256089	Blind / Rok cyl 8 mm	Alu RF F9
	BK2256119	Blind / Rok cyl 11 mm	Alu RF F9
	BK2256139	Blind / Rok cyl 13 mm	Alu RF F9
	BK2256189	Blind / Rok cyl 18 mm	Alu RF F9
	BK2256069714	Blind / Rok cyl 6 mm	Mattsvart F9714
	BK2256089714	Blind / Rok cyl 8 mm	Mattsvart F9714
	BK2256119714	Blind / Rok cyl 11 mm	Mattsvart F9714
	BK2256139714	Blind / Rok cyl 13 mm	Mattsvart F9714

# Övriga behörsatser



BK2356XX

Behörsats bestående av:  
o Insida blind  
o Utsida cylinderring  
o 2 st M5x90 skruv

Aluminium silver F1, guld F3, brons F4, aluminium rostfri nyans F9 eller mattsvart F9714.  
Behörsatsen är godkänd enligt gällande EU direktiv vad gäller nickel, d.v.s. det är allergivänligt och ofarligt för hälsan.



BK18256XX



Eget art. nummer	Art. nummer	Benämning utsida/insida	Ytbehandling
	BK2356061	Cyl ring 6-11 mm / Blind	Alu silver F1
	BK2356111	Cyl ring 11-16 mm / Blind	Alu silver F1
	BK2356161	Cyl ring 16-21 mm / Blind	Alu silver F1
	BK18256061	Cyl ring 6-11 mm / rok 8mm	Alu silver F1
	BK2356063	Cyl ring 6-11 mm / Blind	Guld F3
	BK2356113	Cyl ring 11-16 mm / Blind	Guld F3
	BK2356163	Cyl ring 16-21 mm / Blind	Guld F3
	BK18256063	Cyl ring 6-11 mm / rok 8mm	Guld F3
	BK2356064	Cyl ring 6-11 mm / Blind	Brons F4
	BK2356114	Cyl ring 11-16 mm / Blind	Brons F4
	BK2356164	Cyl ring 16-21 mm / Blind	Brons F4
	BK18256064	Cyl ring 6-11 mm / rok 8mm	Brons F4
	BK2356069	Cyl ring 6-11 mm / Blind	Alu RF F9
	BK2356119	Cyl ring 11-16 mm / Blind	Alu RF F9
	BK2356169	Cyl ring 16-21 mm / Blind	Alu RF F9
	BK18256069	Cyl ring 6-11 mm / rok 8mm	Alu RF F9
	BK2356069714	Cyl ring 6-11 mm / Blind	Mattsvart F9714
	BK2356119714	Cyl ring 11-16 mm / Blind	Mattsvart F9714
	BK2356169714	Cyl ring 16-21 mm / Blind	Mattsvart F9714
	BK18256069714	Cyl ring 6-11 mm / rok 8mm	Mattsvart F9714

# Övriga behörsatser



BK2456X

Behörsats bestående av:  
o Insida vred  
o Utsida blind  
o 2 st M5x90 skruv  
o medbringare och 2 cyl. skruv  
OBS! Mutterbricka ingår ej

Aluminium silver F1, guld F3, brons F4, aluminium rostfri nyans F9 eller mattsvart F9714.

Behörsatsen är godkänd enligt gällande EU direktiv vad gäller nickel, d.v.s. det är allergivänligt och ofarligt för hälsan.



Eget art. nummer	Art. nummer	Benämning utsida/insida	Ytbehandling
	BK24561	Blind / Vred	Alu silver F1
	BK24563	Blind / Vred	Guld F3
	BK24564	Blind / Vred	Brons F4
	BK24569	Blind / Vred	Alu RF F9
	BK24569714	Blind / Vred	Mattsvart F9714



BK4265

Behörsats bestående av:  
o Insida blind  
o Utsida blind  
o 2 st M5x90 skruv

Aluminium silver F1, guld F3, brons F4, aluminium rostfri nyans F9 eller mattsvart F9714.

Behörsatsen är godkänd enligt gällande EU direktiv vad gäller nickel, d.v.s. det är allergivänligt och ofarligt för hälsan.



Eget art. nummer	Art. nummer	Benämning utsida/insida	Ytbehandling
	BK4265	Blind / Blind	Alu silver F1
	BK42653	Blind / Blind	Guld F3
	BK42654	Blind / Blind	Brons F4
	BK4265F9	Blind / Blind	Alu RF F9
	BK4265Svart	Blind / Blind	Mattsvart F9714

## WC-Behör



WC-Behör typ 996S  
Handikappanpassat handtags-set för dörrar med modullås. Avsett för dörrtjocklek 37-62 mm. Vändbart höger/vänster. Uppfyller krav på nickelavsättning, allergigodkänt. Överdel handtag insida låser uppåt/utvändig, röd/vit markering, nederdel handtag utsida/blind insida.



WC-Behör typ 996S-1  
Halvset med endast överdel. Handikappanpassat handtags-set för dörrar med modullås. Avsett för dörrtjocklek 37-62 mm. Vändbart höger/vänster. Uppfyller krav på nickelavsättning, allergigodkänt. Överdel handtag insida låser uppåt/utvändig, röd/vit markering, nederdel handtag utsida/blind insida.



**HOPPE** 

Eget art. nummer	Art. nummer	Benämning	Ytbehandling
	H11981404	Toalettbehör 996S-1 F1 37-62 insida	Alu silver F1
	H11591316	Toalettbehör 996S F1 37-62	Alu silver F1
	*	Toalettbehör 996S F3 37-62	Guld F3
	*	Toalettbehör 996S F4 37-62	Brons F4
	H11592242	Toalettbehör 996S F9 37-62	Alu RF F9
	På gång	Toalettbehör 996S F9714 37-62	Mattsvart F9714

\* på begäran

## WC-Behör



HOPPE WC behör för modullåskista.  
Vred insida - röd/vit markering utsida.  
För dörrtjocklek 40-95 mm.  
Uppfyller krav på nickelallergi, allergigodkänt.

**HOPPE** 

Eget art. nummer	Art. nummer	Benämning utsida/insida	Ytbehandling
	H1670399	WC-vred 42FIS F1 37-43 modullås	Alu silver F1
	H12177751	WC-vred 42FIS F3 37-43 modullås	Guld F3
	H12177763	WC-vred 42FIS F4 37-43 modullås	Brons F4
	H1670401	WC-vred 42FIS F9 37-43 modullås	Alu RF F9
	H12006932	WC-vred 42FIS F9714 37-43 modullås	Mattsvart F9714
	H10734518	WC-vred E42FIS F69 modullås röd/vit	Rostfritt



HOPPE WC behör för innerdörrlåskista typ 2014.  
Vred insida - röd/vit markering utsida.  
För dörrtjocklek 37-40 mm.  
Uppfyller krav på nickelallergi, allergigodkänt.

**HOPPE** 

Eget art. nummer	Art. nummer	Benämning	Ytbehandling
	H810710	WC-vred 42FIS F1	Alu silver F1
	H12177817	WC-vred 42FIS F3	Guld F3
	H12177829	WC-vred 42FIS F4	Brons F4
	H814435	WC-vred 42FIS F9	Alu RF F9
	H11776705	WC-vred 42FIS F9714	Mattsvart F9714
	H10734542	WC-vred E42FIS F69 röd/vit	Rostfritt

## WC-Behör



HOPPE RWC behör för modullåskista.  
Handikappvred insida - röd/vit markering utsida.  
För dörrtjocklek 40-95 mm.  
Uppfyller krav på nickelallergi, allergigodkänt.

HOPPE 

Eget art. nummer	Art. nummer	Benämning	Ytbehandling
	H11571597	WC-behör 9265 RWC F1 40-95	Alu silver F1
	*	WC-behör 9265 RWC F3 40-95	Guld F3
	*	WC-behör 9265 RWC F4 40-95	Brons F4
	H11571627	WC-behör 9265 RWC F9 40-95	Alu RF F9
	*	WC-behör 9265 RWC F9714 40-95	Mattsvart F9714



HOPPE RWC behör för modullåskista.  
Handikappvred insida - uttag panik nyckel utsida  
Nyckel med följer ej  
För dörrtjocklek 40-95 mm.  
Uppfyller krav på nickelallergi, allergigodkänt.



HOPPE 

Eget art. nummer	Art nummer	Benämning utsida/insida	Ytbehandling
	H11571640	WC-behör 5265 vred/panik F1 40-95	Alu silver F1
	*	WC-behör 5265 vred/panik F3 40-95	Guld F3
	*	WC-behör 5265 vred/panik F4 40-95	Brons F4
	H11571652	WC-behör 5265 vred/panik F9 40-95	Alu RF F9
	*	WC-behör 5265 vred/panik F9714 40-95	Mattsvart F9714
	H11571809	Nyckel till WC behör RWC	

\* på begäran

## WC-Behör



HOPPE WC behör för modullåskista.  
Vred insida - röd/vit markering utsida.  
För dörrtjocklek 40-95 mm.  
Uppfyller krav på nickelallergi, allergigodkänt.

HOPPE 

Eget art. nummer	Art. nummer	Benämning	Ytbehandling
	H11571780	WC-behör 5265 vred/panik F1 40-95	Alu silver F1
	*	WC-behör 5265 vred/panik F3 40-95	Guld F3
	*	WC-behör 5265 vred/panik F4 40-95	Brons F4
	H11571792	WC-behör 5265 vred/panik F9 40-95	Alu RF F9
	*	WC-behör 5265 vred/panik F9714 40-95	Mattsvart F9714

## Nyckelskylt



Nyckelskylt i aluminium  
insida + utsida  
dörrtjocklek 37-42 mm  
Uppfyller krav på nickelallergi, allergigodkänt.

HOPPE 

Eget art. nummer	Art. nummer	Benämning	Ytbehandling
	H11565238	Nyckelskylt 42FIS F1 par	Alu silver F1
	H12177787	Nyckelskylt 42FIS F3 par	Guld F3
	H12177805	Nyckelskylt 42FIS F4 par	Brons F4
	H11565329	Nyckelskylt 42FIS F9 par	Alu RF F9
	H11911645	Nyckelskylt 42FIS F9714 par	Mattsvart F9714

\* på begäran

# Minirosetter



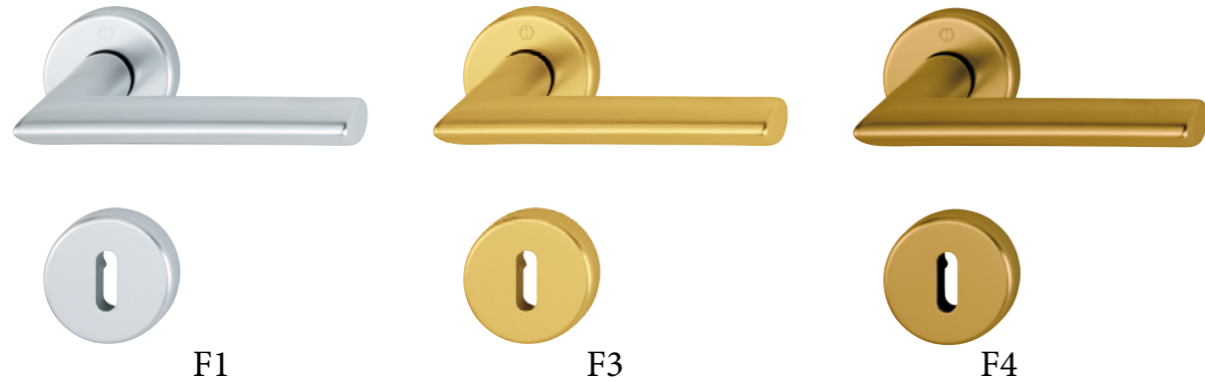
HOPPE-handtagsset med mini-rosetter utan nyckelskyltar för innerdörrar:

- o Lagring: lösa handtag, underhållsfria glidlager
- o Fastsättning: HOPPE Kwick-i-Sprint med HOPPE-solid sprint (sprint/mottagare)
- o Montering: fästbara mini-handtagsrosetter
- o Speciell egenskap: monteras utan skruv

**HOPPE**

Art. nummer	Benämning	Ytbehandling
H10782675	Los Angeles M1642 minirosett F41-R, 40-54	Krom satin
H10782667	Houston M1623 minirosett F41-R, 40-54	Krom satin
H10782755	Dallas 1643/845 miniros F41-R 40-54 ho/ho	Krom satin
H11621849	Dallas 1643/845 miniros. svart 35-55 ho/ho	Svart
H10781648	Amsterdam E1400Z/845 miniros F69 36-54 ho/ho	RF F69
H11650005	Stockholm 1140/845 minirosett svart, 35-55 ho/ho	Svart
H11556080	Nyckelskylt minirosett F41-R rund	Krom satin
H3765578	Nyckelskylt minirosett F41-R oval par	Krom satin
H3765480	WC-vred minirosett F41-R 38-43	Krom satin
H3765463	WC-vred minirosett F42-R 38-43	Förn. satin (passar F69)
H11625028	Nyckelskylt minirosett svart par rund	Svart
H11550880	Nyckelskylt minirosett svart par oval	Svart
H11605224	WC-vred minirosett svart	Svart

# Stockholm inner- och ytterdörr

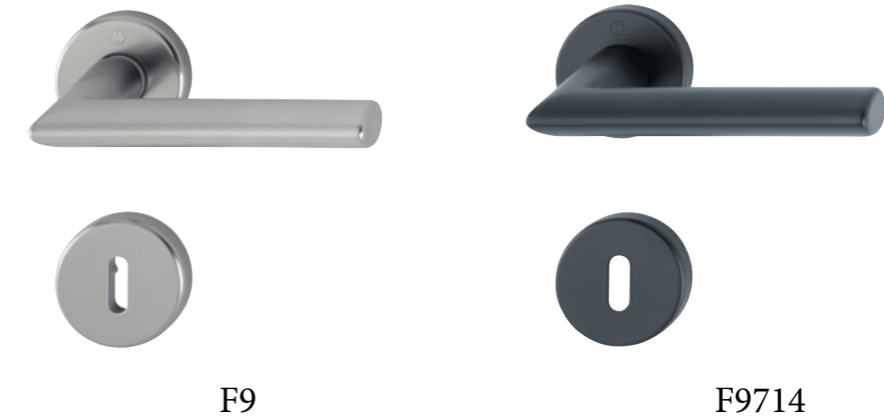


Tryckeset för ytter- och innerdörrar  
 o Serie Duraplus, i aluminium.  
 o Innerdörrset inkl. nyckelskylt eller WC-behör.  
 o Med sin unika fastsättning med Kvick -i- Sprint blir montaget stabilare och behöver inte heller efterdras  
 o Handtaget är godkänt enligt gällande EU direktiv vad gäller nickel, d.v.s. det är allergivänligt och ofarligt för hälsan.  
 o 10 års funktionsgaranti.



Eget art. nummer	Art. nummer	Benämning	Ytbehandling
	H2893754	Stockholm 1140 F1, 37-42	Alu silver F1
	H2893789	Stockholm 1140 F1, 37-40 WC	Alu silver F1
	H2950106	Stockholm 1140 F1, 55-65	Alu silver F1
	H3527326	Stockholm 1140 F1, 65-75	Alu silver F1
	H11602508	Stockholm 1140 F1, 75-85	Alu silver F1
	BK37	Stockholm set 1140 F1, Split spindla 40-75	Alu silver F1
	BK2501-F1	Ytterdörrsset Stockholm 60-78 mm Set för typ ASSA 2500 läs	Alu silver F1
	H11598475	Stockholm 1140 F3, 37-42	Guld F3
	H12028332	Stockholm 1140 F3, 37-40 WC	Guld F3
	H12028381	Stockholm 1140 F3, 65-75	Guld F3
	H11598487	Stockholm 1140 F4, 37-42	Brons F4
	H12028344	Stockholm 1140 F4, 37-40 WC	Brons F4
	H12028393	Stockholm 1140 F4, 65-75	Brons F4

# Stockholm inner- och ytterdörr



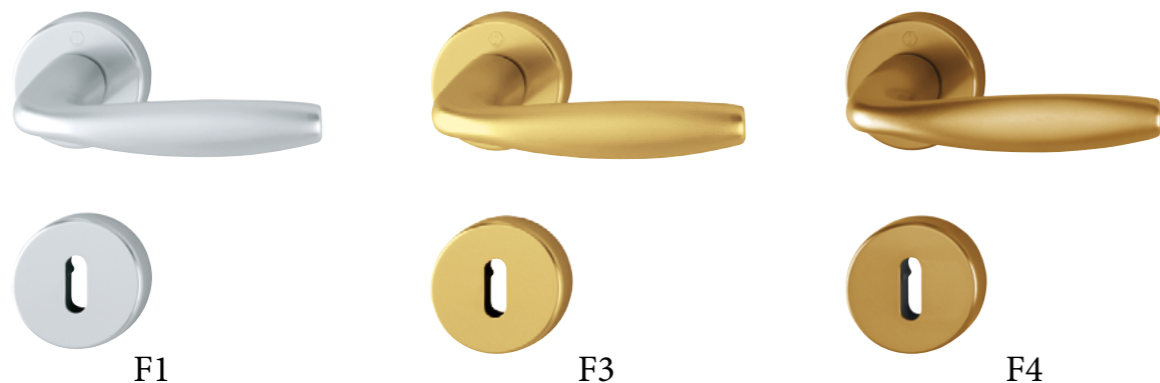
Tryckeset för ytter- och innerdörrar  
 o Serie Duraplus, i aluminium.  
 o Innerdörrset inkl. nyckelskylt eller WC-behör.  
 o Med sin unika fastsättning med Kvick -i- Sprint blir montaget stabilare och behöver inte heller efterdras  
 o Handtaget är godkänt enligt gällande EU direktiv vad gäller nickel, d.v.s. det är allergivänligt och ofarligt för hälsan.  
 o 10 års funktionsgaranti.



Eget art. nummer	Art. nummer	Benämning	Ytbehandling
	H2944507	Stockholm 1140 F9, 37-42	Alu RF F9
	H2975872	Stockholm 1140 F9, 37-40 WC	Alu RF F9
	H2944312	Stockholm 1140 F9, 55-65	Alu RF F9
	H3076123	Stockholm 1140 F9, 65-75	Alu RF F9
	BK2501-F9	Ytterdörrsset Stockholm 60-78 mm Set för typ ASSA 2500 läs	Alu RF F9
	H11746828	Stockholm 1140 svart, 37-42 ho/ho	Mattsvart F9714
	H11891105	Stockholm 1140 svart, 37-40 WC	Mattsvart F9714
	H12007365	Stockholm 1140 svart, 65-75 ho/ho	Mattsvart F9714



# New York inner- och ytterdörr

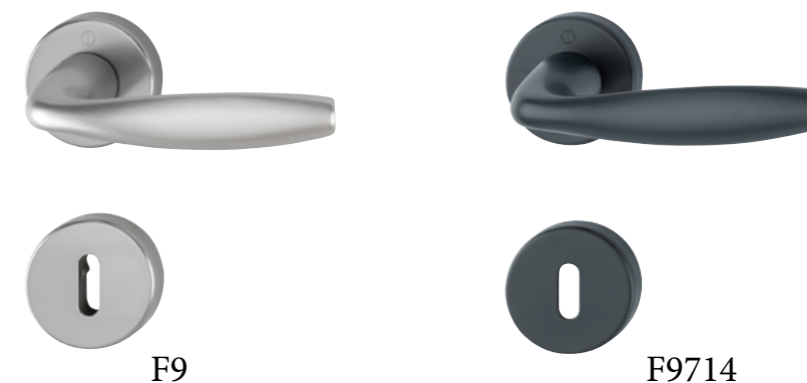


Tryckesset för ytter- och innerdörrar  
 o Serie Duraplus, i aluminium.  
 o Innerdörrset inkl. nyckelskylt eller WC-behör.  
 o Med sin unika fastsättning med Kwick -i- Sprint blir monterat stabilare och behöver inte heller efterdras  
 o Handtaget är godkänt enligt gällande EU direktiv vad gäller nickel, d.v.s. det är allergivänligt och ofarligt för hälsan.  
 o 10 års funktionsgaranti.



Eget art. nummer	Art. nummer	Benämning	Ytbehandling
	H3282592	New York 1810 F1, 37-42	Alu silver F1
	H3290808	New York 1810 F1, 37-40 WC	Alu silver F1
	H3815301	New York 1810 F1, 55-65	Alu silver F1
	H10784144	New York 1810 F1, 65-75	Alu silver F1
	H3815328	New York 1810 F1, 75-85	Alu silver F1
	H11880831	New York 1810 F1, 37-95 All in One	Alu silver F1
	H3880381	New York 1810 F3, 37-42	Guld F3
	H 3880411	New York 1810 F3, 37-40 WC	Guld F3
	H12028411	New York 1810 F3, 65-75	Guld F3
	H12028502	New York 1810 F4, 37-42	Brons F4
	H12028496	New York 1810 F4, 37-40 WC	Brons F4
	H12028423	New York 1810 F4, 65-75	Brons F4

# New York inner- och ytterdörr



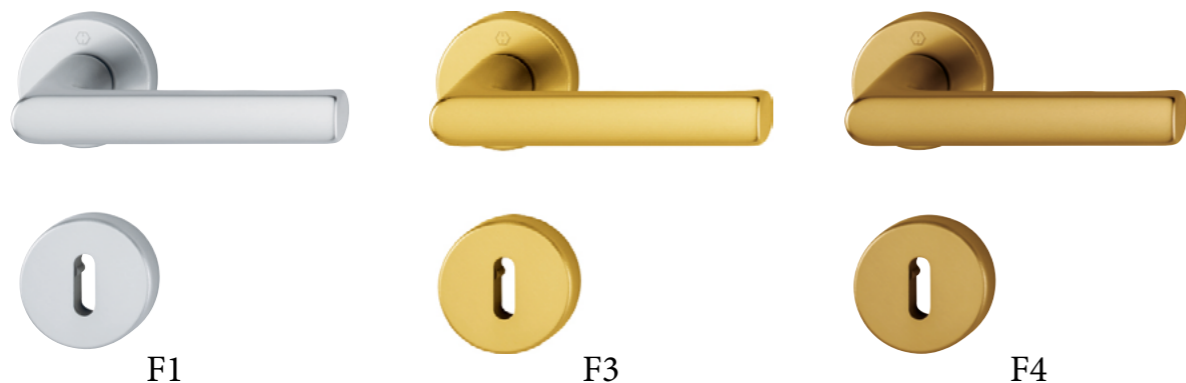
Tryckesset för ytter- och innerdörrar  
 o Serie Duraplus, i aluminium.  
 o Innerdörrset inkl. nyckelskylt eller WC-behör.  
 o Med sin unika fastsättning med Kwick -i- Sprint blir monterat stabilare och behöver inte heller efterdras  
 o Handtaget är godkänt enligt gällande EU direktiv vad gäller nickel, d.v.s. det är allergivänligt och ofarligt för hälsan.  
 o 10 års funktionsgaranti.



Eget art. nummer	Art. nummer	Benämning	Ytbehandling
	H3290795	New York 1810 F9, 37-42	Alu RF F9
	H3290816	New York 1810 F9, 37-40 WC	Alu RF F9
	H3815310	New York 1810 F9, 55-65	Alu RF F9
	H10756961	New York 1810 F9, 65-75	Alu RF F9
	H3829965	New York 1810 F9, 75-85	Alu RF F9
	BK2702	New York set 1810 F9, Split spindle 40-75	Alu RF F9
	H11962227	New York 1810 svart, 37-42	Mattsvart F9714
	H11962239	New York 1810 svart, 37-42 WC	Mattsvart F9714
	H12007353	New York 1810 svart, 65-75 HO/HO	Mattsvart F9714



# Hamburg inner- och ytterdörr

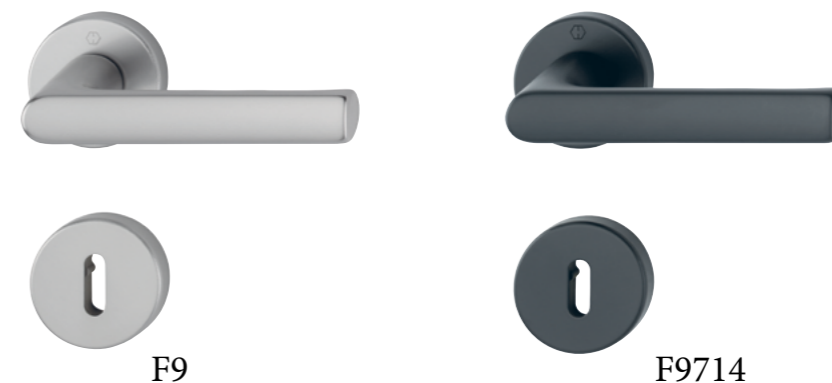


Tryckeset för ytter- och innerdörrar  
 o Serie Duraplus, i aluminium.  
 o Innerdörrset inkl. nyckelskylt eller WC-behör.  
 o Med sin unika fastsättning med Kwick -i- Sprint blir montaget stabilare och behöver inte heller efterdras  
 o Handtaget är godkänt enligt gällande EU direktiv vad gäller nickel, d.v.s. det är allergivänligt och ofarligt för hälsan.  
 o 10 års funktionsgaranti.



Eget art. nummer	Art. nummer	Benämning	Ytbehandling
	H11790465	Hamburg 1700 F1, 37-42	Alu silver F1
	H11790477	Hamburg 1700 F1, 37-42 WC	Alu silver F1
	H12009301	Hamburg 1700 F1, 65-75 HO/ HO	Alu silver F1
	H12178937	Hamburg 1700 F3, 37-42	Guld F3
	H12178949	Hamburg 1700 F3, 37-42 WC	Guld F3
	H12178950	Hamburg 1700 F3, 65-75	Guld F3
	H11791725	Hamburg 1700 F4, 37-42	Brons F4
	H11791731	Hamburg 1700 F4, 37-42 WC	Brons F4
	H12009313	Hamburg 1700 F4, 65-75	Brons F4

# Hamburg inner- och ytterdörr



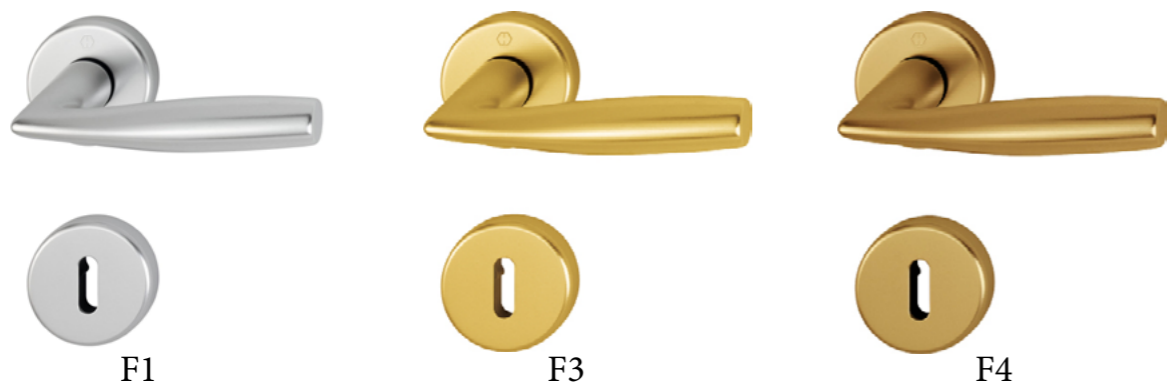
Tryckeset för ytter- och innerdörrar  
 o Serie Duraplus, i aluminium.  
 o Innerdörrset inkl. nyckelskylt eller WC-behör.  
 o Med sin unika fastsättning med Kwick -i- Sprint blir montaget stabilare och behöver inte heller efterdras  
 o Handtaget är godkänt enligt gällande EU direktiv vad gäller nickel, d.v.s. det är allergivänligt och ofarligt för hälsan.  
 o 10 års funktionsgaranti.



Eget art. nummer	Art. nummer	Benämning	Ytbehandling
	H11782742	Hamburg 1700 F9, 37-42	Alu RF F9
	H11783059	Hamburg 1700 F9, 37-42 WC	Alu RF F9
	H12009325	Hamburg 1700 F9, 65-75	Alu RF F9
	H11782754	Hamburg 1700 svart 37-42	Mattsvart F9714
	H11783060	Hamburg 1700 svart 37-42 WC	Mattsvart F9714
	H12007377	Hamburg 1700 svart 65-75	Mattsvart F9714



# Vitória inner- och ytterdörr



- Tryckeset för ytter- och innerdörrar  
 o Serie Duraplus, i aluminium.  
 o Innerdörrset inkl. nyckelskylt eller WC-behör.  
 o Med sin unika fastsättning med Kwick -i- Sprint blir monterat stabilare och behöver inte heller efterdras  
 o Handtaget är godkänt enligt gällande EU direktiv vad gäller nickel, d.v.s. det är allergivänligt och ofarligt för hälsan.  
 o 10 års funktionsgaranti.



Eget art. nummer	Art. nummer	Benämning	Ytbehandling
	H2866369	Vitoria 1515 F1, 37-42	Alu silver F1
	H2866393	Vitoria 1515 F1, 37-40 WC	Alu silver F1
	H2900387	Vitoria 1515 F1, 55-65	Alu silver F1
	H3485331	Vitoria 1515 F1, 65-75	Alu silver F1
	H12178998	Vitoria 1515 F3, 37-42	Guld F3
	H12179000	Vitoria 1515 F3, 37-40 WC	Guld F3
	H12178986	Vitoria 1515 F3, 65-75	Guld F3
	H11969441	Vitoria 1515 F4, 37-42	Brons F4
	H12179012	Vitoria 1515 F4, 37-40 WC	Brons F4
	H12009489	Vitoria 1515 F4, 65-75	Brons F4

# Vitória inner- och ytterdörr



- Tryckeset för ytter- och innerdörrar  
 o Serie Duraplus, i aluminium.  
 o Innerdörrset inkl. nyckelskylt eller WC-behör.  
 o Med sin unika fastsättning med Kwick -i- Sprint blir monterat stabilare och behöver inte heller efterdras  
 o Handtaget är godkänt enligt gällande EU direktiv vad gäller nickel, d.v.s. det är allergivänligt och ofarligt för hälsan.  
 o 10 års funktionsgaranti.



Eget art. nummer	Art. nummer	Benämning	Ytbehandling
	H2866377	Vitoria 1515 F9, 37-42	Alu RF F9
	H2866406	Vitoria 1515 F9, 37-40 WC	Alu RF F9
	H2900395	Vitoria 1515 F9, 55-65	Alu RF F9
	H2966141	Vitoria 1515 F9, 65-75	Alu RF F9
	H12162784	Vitoria 1515 Svart, 37-42	Mattsvart F9714
	H12179024	Vitoria 1515 Svart, 37-40 WC	Mattsvart F9714
	H12179048	Vitoria 1515 Svart, 65-75	Mattsvart F9714



## Verona inner- och ytterdörr



Tryckesset för ytter- och innerdörrar

o Serie Duraplus, i aluminium.

o Innerdörrset inkl. nyckelskylt eller WC-behör.

o Med sin unika fastsättning med Kwick -i- Sprint blir monterat stabilare och behöver inte heller efterdras

o Handtaget är godkänt enligt gällande EU direktiv vad gäller nickel, d.v.s. det är allergivänligt och ofarligt för hälsan.

o 10 års funktionsgaranti.



Eget art. nummer	Art. nummer	Benämning	Ytbehandling
	H2866481	Verona 1510 F1, 37-42	Alu silver F1
	H2866502	Verona 1510 F1, 37-40 WC	Alu silver F1
	H3020787	Verona 1510 F1, 55-65	Alu silver F1
	H3484741	Verona 1510 F1, 65-75	Alu silver F1
	H2866490	Verona 1510 F9, 37-42	Alu RF F9
	H2866511	Verona 1510 F9, 37-40 WC	Alu RF F9
	H2966343	Verona 1510 F9, 65-75	Alu RF F9

## Paris All In One inner- och ytterdörr



Tryckesset Paris, i alu silver F1 och rostfritt F69 - All-in-One

o 2 handtag utan fastsatt sprint, med Kwick-i-Sprint.

o 2 rosetter med inbyggd dubbelverkande returfjäder.

o 2 kåpor F69 för rosetter

o 2 lösa sprintar 120 och 170 mm långa

o 2 kapbara tryckesskruv som passar dörrtjocklek 37-95 mm.

o Med sin unika fastsättning med Kwick-i-Sprint blir monterat stabilare och behöver inte heller återskrivas efter monterat. 10 års funktionsgaranti. Packat i påse med montageanvisning.



Eget art. nummer	Art. nummer	Benämning	Ytbehandling
	H11981131	Paris 138L F1 37-95 All in One	Alu silver F1
	H11981167	Paris E138Z F69 37-95 All in One	Rostfri F69

## Marseille innerdörr



- Tryckeset för innerdörrar  
 o Serie Duraplust, i aluminium.  
 o Innerdörrset inkl. nyckelskylt eller WC-behör.  
 o Med sin unika fastsättning med Kwick -i- Sprint blir monterat stabilare och behöver inte heller efterdras  
 o Handtaget är godkänt enligt gällande EU direktiv vad gäller nickel, d.v.s. det är allergivänligt och ofarligt för hälsan.  
 o 10 års funktionsgaranti.



Eget art. nummer	Art. nummer	Benämning	Ytbehandling
	H11907149	Marseille 1138 F1, 37-42	Alu silver F1
	H11907150	Marseille 1138 F1, 37-40 WC	Alu silver F1

## Ibiza innerdörr



- Trycke för innerdörr  
 o Serie Duranorm, i aluminium.  
 o För innerdörr inkl. nyckelskylt eller WC-beslag med röd/vit markering.  
 o Med sin unika fastsättning blir monterat stabilare och behöver inte heller efterdra efter monterat.  
 o Handtaget är godkänt enligt gällande EU direktiv vad gäller nickel, d.v.s. det är allergivänligt och ofarligt för hälsan.  
 o 10 års funktionsgaranti.



Eget art. nummer	Art. nummer	Benämning	Ytbehandling
	H3442200	Ibiza 1171 F1, 37-42	Alu silver F1
	H3541187	Ibiza 1171 F1, 37-40 WC	Alu silver F1

## Dubayy innerdörr



Eget art. nummer	Art. nummer	Benämning	Ytbehandling
	H3794168	Dubayy 1107 F1, 37-42	Alu silver F1
	H3985239	Dubayy 1107 F1, 37-40 WC	Alu silver F1

## Utrecht innerdörr



Trycke för innerdörr

o Serie Duranorm, i rostfritt stål.

o För innerdörr inkl. nyckelskylt eller WC-beslag med röd/vit markering.

o Med sin unika fastsättning blir monterat stabilare och behöver inte heller efterdra efter monterat.

o Handtaget är godkänt enligt gällande EU direktiv vad gäller nickel,

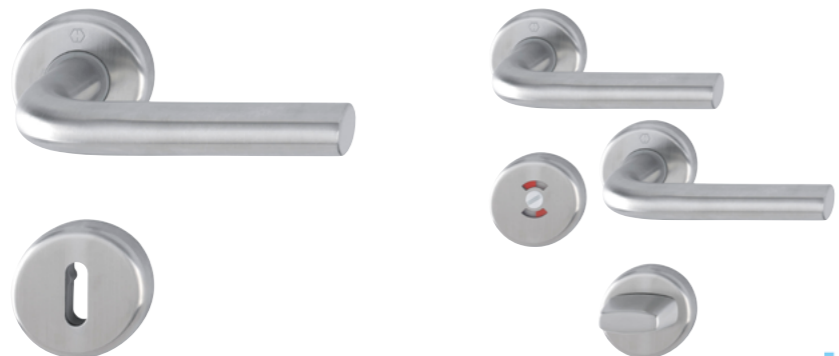
d.v.s. det är allergivänligt och ofarligt för hälsan.

o 10 års funktionsgaranti.

**HOPPE**

Eget art. nummer	Art. nummer	Benämning	Ytbehandling
	H3995091	Utrecht E1444 F69, 37-42	Rostfri F69
	H3995103	Utrecht E1444 F69, 37-42 WC	Rostfri F69

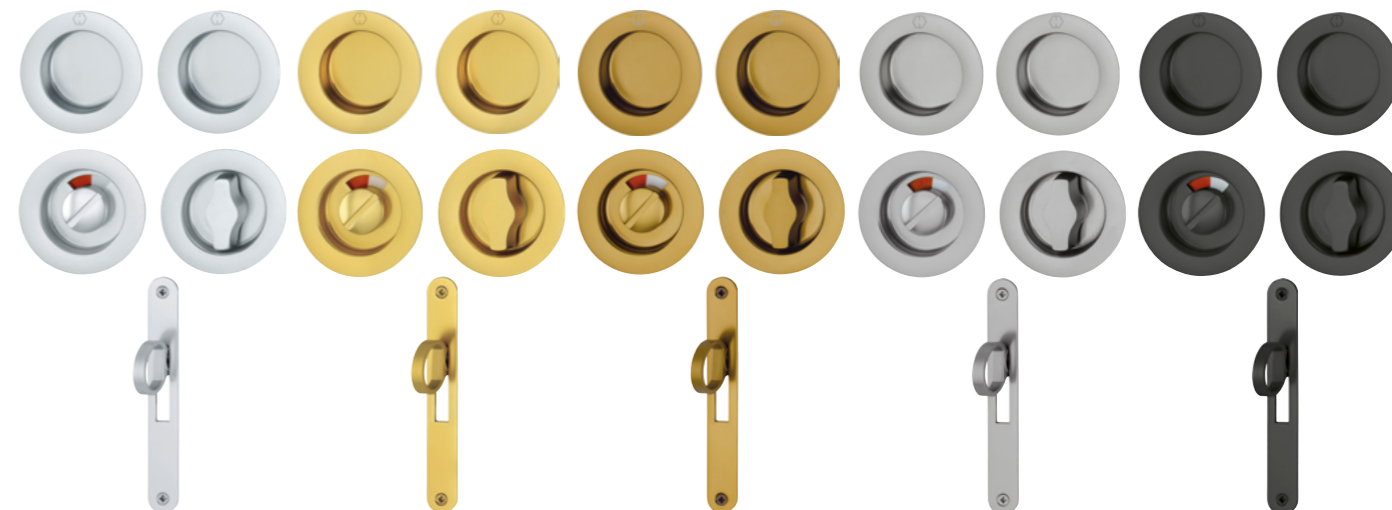
## Essen innerdörr



**HOPPE**

Eget art. nummer	Art. nummer	Benämning	Ytbehandling
	H3995074	Essen E1555 F69, 37-42	Rostfri F69
	H3995082	Essen E1555 F69, 37-42 WC	Rostfri F69

## Skjuddörrsbeslag ID



HOPPE skjuddörrsskål 499, WC499 och kanthandtag  
Passar Ø 40 mm hål.

Kanthatag passar urtag för svensk innerdörrslåskista

Uppfyller krav på nickelavsättning, allergivänligt.

Rekommenderas av Byggsvarubedömningen.

**HOPPE**

Eget art. nummer	Art. nummer	Benämning	Ytbehandling
	H11760138	Skjuddörrsskål 499 F1 par	Alu silver F1
	H12180889	Skjuddörrsskål 499 F3 par	Guld F3
	H12180890	Skjuddörrsskål 499 F4 par	Brons F4
	H11760145	Skjuddörrsskål 499 F9 par	Alu RF F9
	H12031653	Skjuddörrsskål 499 F9714 par	Mattsvart F9714
	H11756366	Skjuddörrsbeslag WC 499 F1 par	Alu silver F1
	H12180907	Skjuddörrsbeslag WC 499 F3 par	Guld F3
	H12180919	Skjuddörrsbeslag WC 499 F4 par	Brons F4
	H11756378	Skjuddörrsbeslag WC 499 F9 par	Alu RF F9
	H12031665	Skjuddörrsbeslag WC 499 F9714 par	Mattsvart F9714
	H11760163	Skjuddörr kanthatag F1	Alu silver F1
	H12180920	Skjuddörr kanthatag F3	Guld F3
	H12180932	Skjuddörr kanthatag F4	Brons F4
	H11760175	Skjuddörr kanthatag F9	Alu RF F9
	H12031677	Skjuddörr kanthatag F9714	Mattsvart F9714

# Fönsterhandtag London



Fönsterhandtag HOPPE London 013/U14 7/8 x 53 Hylsa är ett fönsterhandtag av aluminium, med distinkta 90° indelningar. 10 mm styrtappar. Handtagssprint 7/8 x 53 mm med nylonhylsa. De uppfyller krav på nickelavsättning och är därför allergivänliga. Låsbara U955S är godkända i SS3620:2017 klass A, d.v.s för fönster.



Eget art. nummer	Art. nummer	Benämning	Ytbehandling
	H11510335	London013/U14 F1 7/8 x 53 hylsa Vänster	Alu silver F1
	H10759521	London013/U14 F1 7/8 x 43 hylsa Rak	Alu silver F1
	H11519848	London013/U14 F1 7/8 x 53 hylsa Höger	Alu silver F1
	H12236482	London013/U955S F1 7/8 x 53 låsb V	Alu silver F1
	H12282285	London013/U955S F1 7/8 x 43 låsb R	Alu silver F1
	H12236494	London013/U955S F1 7/8 x 53 låsb H	Alu silver F1



Handtagsspärr Kisi2 - U14, barnskyddande och godkänd enligt NT CONS 018, passar handtag med rosett U14, alu silver F1, 8 mm sprint, styrtapp 10 mm



Eget art. nummer	Art. nummer	Benämning	Ytbehandling
	H3033289	KISI2 F U14 F1 #7	Alu silver F1

# Fönsterdörrbeslag London



Eget art. nummer	Art. nummer	Benämning	Ytbehandling
	H3973246	London013/350KL F1 8/67 Blind Vänster	Alu silver F1
	H3967874	London113/350KL F1 8/00 Blind Rak	Alu silver F1
	H3973297	London013/350KL F1 8/67 Blind Höger	Alu silver F1
	H11751496	London013/350KL F1 8/67 rokoko Vänster	Alu silver F1
	H11751551	London013/350KL F1 8/67 rokoko Höger	Alu silver F1
	H3973043	London013/350KL F1 8/67 rok17 Vänster	Alu silver F1
	H3967866	London113/350KL F1 8/00 rok17 Rak	Alu silver F1
	H3973334	London013/350KL F1 8/67 rok17 Höger	Alu silver F1
	H3974273	London013/350KL F1 8/67 vred Vänster	Alu silver F1
	H3974302	London013/350KL F1 8/67 vred Höger	Alu silver F1
	H11751459	London013/350KL F1 8/00 oval Vänster	Alu silver F1
	H11751769	London113/350KL F1 8/00 oval Rak	Alu silver F1
	H11751514	London013/350KL F1 8/00 oval Höger	Alu silver F1

# ARRONE Dörrstängare



ARRONE dörrstängare är byggda för att hålla och konstruerade för att prestera. Tillverkade för att uppfylla relevanta kvalitets- och prestandastandarder.

Det finns ARRONE dörrstängare som passar en mängd olika dörrtyper. Förutom traditionella överliggande dörrstängare har ARRONE-serien även dolda dörrstängare och dörrstängare för golvmontage.

Dörrautomatikprodukter används för att säkerställa att krav på säkerhet, brandskydd och tillgänglighet uppfylls i hela byggnaden.

ARRONE-sortimentet täcker flera olika styrkenivåer och hjälper föreskrivare att uppfylla kraven för offentliga och kommersiella byggnader samt byggnader med högre risk.

ARRONE:s dörrstängare är designade och tillverkade för att leverera hög kvalitet, både för nybyggnation och renoveringsprojekt, och inkluderar:

Överliggande utanpåliggande kugghjulsdörrstängare

Överliggande utanpåliggande dörrstängare med kamaxel

Dörrstängare för dold överliggande montering

Elektromagnetiska dörrstängare med öppet läge eller frifunktion

Golvstängare

Vissa modeller levereras med valmöjlighet mellan box- eller slimmad kåpa i silver eller borstat rostfritt stål (SSS) samt andra ytbehandlingar som matchar ARRONE:s övriga beslag på dörrmil-

# ARRONE Dörrstängare AR1500



ARRONE Dörrstängare AR1500

Stängningskraft: EN 2 - 4 justerbar med fjädertryck.

Ytbehandling matt mässing.

Funktion: Stängning, stängningsfördröjning, stängningshastighet, tillslag.

Max dörrbredd: 1 100 mm

Max dörrvikt: 80 kg

Typgodkänd i BS EN 1154

Brandtestad enligt BS EN 1634 del 1. Bedömd för användning i 30, 60 och 120 minuter på branddörrar av trä och 240 minuter på branddörrar av stål.

CE-märkt: AD0124, UKCA-märkt: AD7683

Certifierad-godkänd: CF294, CE DOP: HUK0001, UKCA DOP: HUK0001-UK

Art. nummer	Benämning	Ytbehandling
AR87115622	Dörrstängare AR1500 Silver 2-4	Silver
AR87107184	Dörrstängare AR1500 Krom/Pol. rostfritt 2-4	Krom/RF
AR87107182	Dörrstängare AR1500 Rostfritt 2-4	RF
AR87107180	Dörrstängare AR1500 Polerad mässing 2-4	Polerad mässing
AR50023913	Dörrstängare AR1500 Antik brons 2-4	Antik brons
AR50023901	Dörrstängare AR1500 Mörk brons 2-4	Mörk brons
AR50023895	Dörrstängare AR1500 Svart 2-4	Svart
AR50023883	Dörrstängare AR1500 Matt mässing 2-4	Matt mässing

## ARRONE Dörrstängare AR5200



ARRONE Dörrstängare AR5200

Stängningskraft: EN 3 - 5 justerbar med fjädertryck.

Funktion: Stängning, stängningsfördröjning, stängningshastighet, tillslag, öppningsmotstånd.

Max dörrbredd: 1 250 mm

Max dörrvikt: 100 kg

Typgodkänd i BS EN 1154

Brandtestad enligt BS EN 1634 del 1. Bedömd för användning i 30, 60 och 120 minuter på branddörrar av trä och 240 minuter på branddörrar av stål.

CE-märkt: AD0239, UKCA-märkt: AD7685

Certifierad-godkänd: CF295, CE DOP: HUK0005, UKCA DOP: HUK0005-UK

Art. nummer	Benämning	Ytbehandling
AR87112570	Dörrstängare AR5200 Silver 3-5	Silver
AR50020626	Dörrstängare AR5200 Krom/Pol. rostfritt 2-4	Svart

## ARRONE Dörrstängare AR9200



ARRONE Dörrstängare AR9200

Stängningskraft: EN 2 - 6 justerbar med fjädertryck.

Funktion: Stängning, stängningshastighet, tillslag, öppningsmotstånd.

Max dörrbredd: 1 400 mm

Max dörrvikt: 120 kg

Typgodkänd i BS EN 1154

Brandtestad enligt BS EN 1634 del 1. Bedömd för användning i 30, 60 och 120 minuter på branddörrar av trä.

CE-märkt: AD0162, UKCA-märkt: AD7684

Certifierad-godkänd: CF295, CE DOP: HUK0029, UKCA DOP: HUK0029-UK

Art. nummer	Benämning	Ytbehandling
AR87109286	Dörrstängare AR9200 Silver 2-6	Silver
AR50020924	Dörrstängare AR9200 Svart 2-6	Svart

# ARRONE Dolda dörrstängare



AR6383



AR7383 / 8383

ARRONE Dold Dörrstängare  
AR6383

Stängningskraft: 3 - ej justerbar.  
Passar både höger och vänsterhängda dörrar.  
Ytbehandling silver.  
Justerbar stängningshastighet och tillslag.  
Max dörrbredd: 950 mm  
Max dörrvikt: 60 kg.

ARRONE Dold Dörrstängare  
AR7383

Stängningskraft: EN 2 - 4 justerbar med fjädertryck.  
Passar både höger och vänsterhängda dörrar.  
Justerbar stängning, stängningshastighet, tillslag, öppningsmotstånd.  
Max dörrbredd: 1100 mm  
Max dörrvikt: 80 kg  
Dörröppningsvinkel 105 grader, beroende på dörrens konstruktion.  
Typgodkänd i BS EN 1154  
Brandtestad enligt BS EN 1634 del 1. Bedömd för användning i 30, 60 och 120 minuter på branddörrar av trä med separat artikel, AR/INT-7383, art nr: AR87141209.  
CE-märkt: AD5071,  
Certifierad-godkänd: CF5181  
DOP: HUK0026

ARRONE Dold Dörrstängare  
AR8383

Stängningskraft: EN 3 - 6 justerbar med fjädertryck.  
Passar både höger och vänsterhängda dörrar.  
Funktion: Stängning, stängningshastighet, tillslag, öppningsmotstånd.  
Max dörrbredd: 1 400 mm  
Max dörrvikt: 120 kg  
Typgodkänd i BS EN 1154  
Brandtestad enligt BS EN 1634 del 1. Bedömd för användning i 30, 60 och 120 minuter på branddörrar av trä.  
CE-märkt: AD0162, UKCA-märkt: AD7684  
Certifierad-godkänd: CF295, CE DOP: HUK0029, UKCA DOP: HUK0029-UK

Art. nummer	Benämning	Ytbehandling
AR50014717	Dörrstängare AR6383 Silver 3 dold	Silver
AR87141202	Dörrstängare AR7383 Silver 2-4 dold	Silver
AR50017664	Dörrstängare AR8383 Silver 3-6 dold	Silver

# ARRONE Dörrstängare AR6409G



ARRONE Dörrstängare AR 6409G - glidarmsdörrstängare

Stängningskraft: EN 2 - 4 justerbar med fjädertryck.  
Ytbehandling silver.  
Funktion: Stängning, stängningsfördröjning, stängningshastighet, tillslag, öppningsmotstånd.  
Max dörrbredd: 1 250 mm  
Max dörrvikt: 100 kg  
Typgodkänd i BS EN 1154  
Brandtestad enligt BS EN 1634 del 1. Bedömd för användning i 30, 60 och 120 minuter på branddörrar av trä och 240 minuter på branddörrar av stål.  
CE-märkt: AD0239, UKCA-märkt: AD7685  
Certifierad-godkänd: CF295, CE DOP: HUK0005, UKCA DOP: HUK0005-UK

Art. nummer	Benämning	Ytbehandling
AR50008377	Dörrstängare AR6409G-SE 2-4 Silver glidarm	Silver

# ARRONE Dörrstängare AR6509B



ARRONE Dörrstängare AR6509B med glidarm. Silver.

Stängningskraft: EN 2-5 justerbar med fjädertryck.

Funktion: Stängning, stängningsfördröjning, stängningshastighet, tillslag, öppningsmotstånd.

Max dörrbredd: 1 250 mm

Max dörrvikt: 100 kg

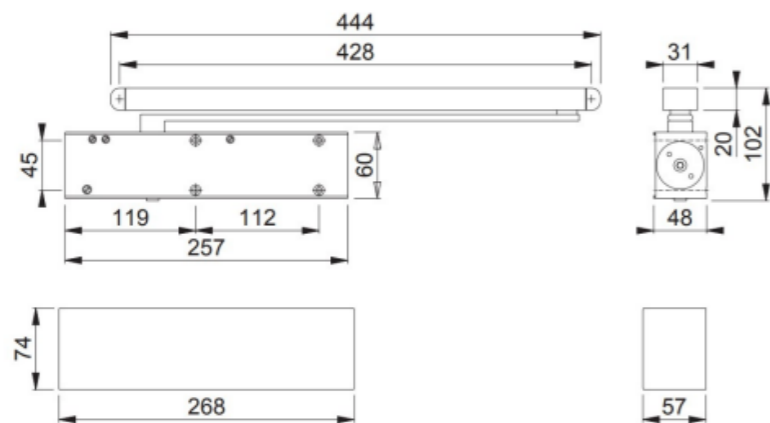
Montering på dörrblad på gångjärnssidan.

Typgodkänd i BS EN 1154

Brandtestad enligt BS EN 1634 del 1. Bedömd för användning i 30, 60 och 120 minuter på branddörrar av trä

CE-märkt: AD5285, UKCA-märkt: AD7690

Certifierad-godkänd: CF5430, CE DOP: HUK0066, UKCA DOP: HUK0066



Art. nummer	Benämning	Ytbehandling
AR5000844	Dörrstängare AR6509B-SE 2-5 Silver glidarm	Silver

# ARRONE Dörrstängare AR9500SD



ARRONE Dörrstängare AR9500SD

Stängningskraft: EN 2 - 6 justerbar med fjädertryck.

Avsedd för ståldörrar.

Funktion: Stängning, stängningshastighet, tillslag, öppningsmotstånd.

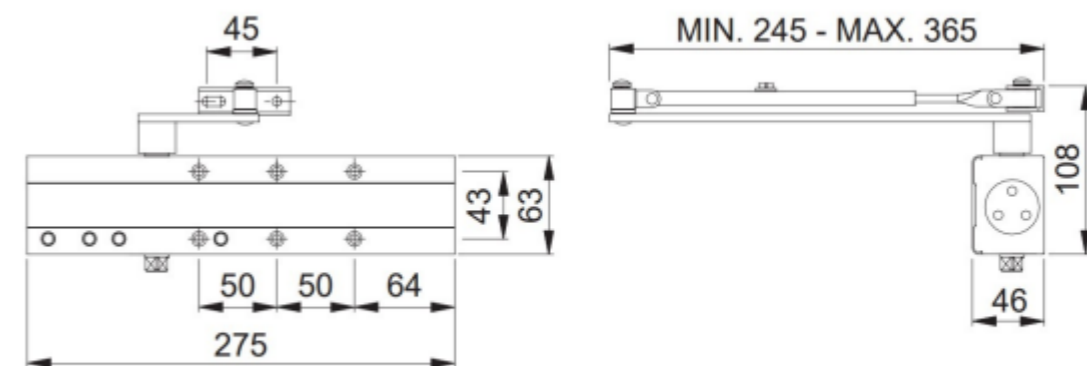
Max dörrbredd: 1 400 mm

Max dörrvikt: 120 kg.

Typgodkänd i BS EN 1154.

Brandtestad enligt BS EN 1634 del 1. Bedömd för användning i upp till 240 minuter på branddörrar av stål.

CE-märkt: AD5473, UKCA märkt AD7695.



Art. nummer	Benämning	Ytbehandling
AR50017809	Dörrstängare AR9500SD Silver 2-6	Silver

# ARRONE Dörrstängare AR1998



Arrone elektromagnetisk dörrstängare AR1998.

Stängningskraft 4.

Funktion: Stängning, tillslag, elektronisk "hold open", frisvingsfunktion.

Max dörrbredd: 1100 mm, beroende på montagesätt.

Max dörrvikt: 80 kg, beroende på montage

Storlek 280 x 76 x 49 mm.

Max 105 graders öppning.

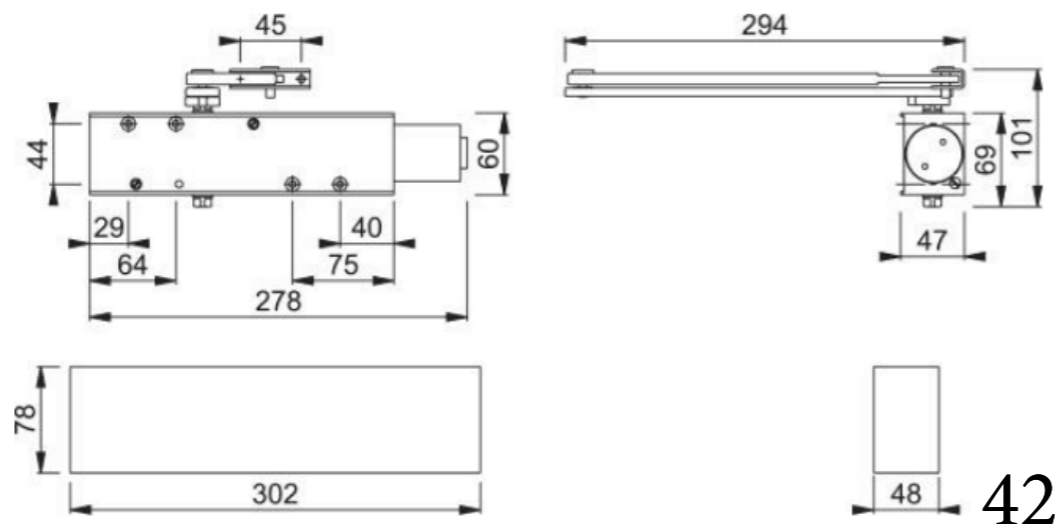
Ytbehandling silver.

Typgodkänd i BS EN 1154

Brandprovad och godkänd enligt BS EN 1634 del 1. Bedömd för användning i 30, 60 och 120 minuter på branddörrar av trä.

CE-märkt: AE0017, UKCA-märkt: AD7697

CE DOP: HUK0006-1 (Fig 1), HUK0006-2 (Fig 6), UKCA DOP: HUK0006-1-UK (Fig 1), HUK0006-2-UK



42

Art. nummer	Benämning	Ytbehandling
AR87132361	Dörrstängare AR1998 Elektromek. Silver 4	Silver



Art. nummer	Benämning	Ytbehandling
		Silver

# Vision-Home Connect Mattkrom



Vision-Home Connected är ett elektroniskt handtag för invändig låsning av altandörrar och fönster, som kan manövreras från utsida med bluetooth via en app. Avsett för spanjoletter med fallkolvsfunktion. Fungerar på in-och utåtgående fönsterdörrar. Drivs av 2 st AAA batterier (Ingår EJ). Låsning görs med svajpning av touchpanelen. Upplåsning sker med sexsiffrig kod eller med app från utsida. Dold skruvfästning. Omprogrammering görs enkelt via bakgrundsupplysta touchpanelen. Godkänd enl. SS3620 (2017) Klass B. Patentsökt och svensktillverkad. Sprint 7x110 mm och 3 st medföljande stålhylsor träs på för 8 mm sprint.

# Vision-Home Connect Svart



Vision-Home Connected är ett elektroniskt handtag för invändig låsning av altandörrar och fönster, som kan manövreras från utsida med bluetooth via en app. Avsett för spanjoletter med fallkolvsfunktion. Fungerar på in-och utåtgående fönsterdörrar. Drivs av 2 st AAA batterier (Ingår EJ). Låsning görs med svajpning av touchpanelen. Upplåsning sker med sexsiffrig kod eller med app från utsida. Dold skruvfästning. Omprogrammering görs enkelt via bakgrundsupplysta touchpanelen. Godkänd enl. SS3620 (2017) Klass B. Patentsökt och svensktillverkad. Sprint 7x110 mm och 3 st medföljande stålhylsor träs på för 8 mm sprint.



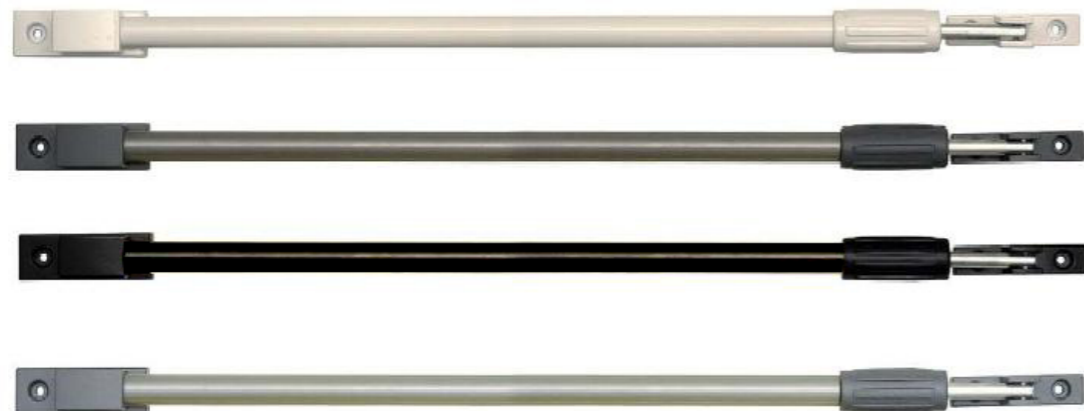
Art. nummer	Benämning	Ytbehandling
BK7520H	Vision-Home Connect 7/8x110 H	Mattkrom
BK7520R	Vision-Home Connect 7/8x110 R	Mattkrom
BK7520V	Vision-Home Connect 7/8x110 V	Mattkrom
BK7522H	Vision-Home Connect 7/8x110 H passiv	Mattkrom
BK7522R	Vision-Home Connect 7/8x110 R passiv	Mattkrom
BK7522V	Vision-Home Connect 7/8x110 V passiv	Mattkrom
BK7521H	Vision-Home Connect 7/8x110 H fall	Mattkrom
BK7521V	Vision-Home Connect 7/8x110 V fall	Mattkrom
BK7523H	Vision-Home Connect 7/8x110 H fall passiv	Mattkrom
BK7523V	Vision-Home Connect 7/8x110 V fall passiv	Mattkrom

Art. nummer	Benämning	Ytbehandling
BK7550H	Vision-Home Connect 7/8 x110 H	Svart
BK7550R	Vision-Home Connect 7/8x110 R	Svart
BK7550V	Vision-Home Connect 7/8x110 V	Svart
BK7552H	Vision-Home Connect 7/8x110 H passiv	Svart
BK7552R	Vision-Home Connect 7/8x110 R passiv	Svart
BK7552V	Vision-Home Connect 7/8x110 V passiv	Svart
BK7551H	Vision-Home Connect 7/8x110 H fall	Svart
BK7551V	Vision-Home Connect 7/8x110 V fall	Svart

# Dörrbromsar

## Dörrbromsar

Våra dörrbromsar är stabila och unika i sin funktion. Samma broms kan användas både för utåtgående och inåtgående fönster eller dörr. Bromsarna finns i två storlekar, DX1 och DX2 som är DX1 ca. 36,5 cm respektive DX2 ca. 52,5 cm långa, ihoptryckta.



Eget art. nummer	Art. nummer	Benämning	Ytbehandling
	BK2230	Dörrbroms DX1 - vit SB pack	Vit
	BK2223	Dörrbroms DX2 - vit SB pack	Vit
	DU02153500202	Dörrbroms, DX-1, 375mm, vit	Vit
	DU02155000202	Dörrbroms, DX-2, 516mm, vit	Vit
	BK2232	Dörrbroms DX1 - rostfri SB pack	Rostfri
	BK2227	Dörrbroms DX2 - rostfri SB pack	Rostfri
	DU02153500406	Dörrbroms, DX-1, 375mm, rfr	Rostfri
	DU02155000406	Dörrbroms, DX-2, 516mm, rfr	Rostfri
	BK2226	Dörrbroms DX2 - svart SB pack	Svart
	DU02155010509	DU02155010509	Svart
	BK2231	Dörrbroms DX1 - grå SB pack	Grå
	BK2225	Dörrbroms DX2 - grå SB pack	Grå
	DU02153500500	Dörrbroms, DX-1, 375mm, grå	Grå
	DU02155000500	Dörrbroms, DX-2, 516mm, grå	Grå

# BG2000



BG2000 Smart Lock - Digitalt styrt dörrhandtag

BG2000 lämpar sig för ytterdörr, lägenhet, kontor, lager, konferensrum m.m.

Låset är robust, modernt och slimmat i sin design för att vara så diskret som möjligt på dörren - (38 mm x 280 mm)

App: Avancerad app på svenska för programmering och styrning av låset: Tillträdeskontroll, tidsstyrning och övervakning.

Öppna med funktioner som fingeravtryck (200st), kod (150st), RFID (200st), bluetooth eller wifi (tillval gateway). Mekanisk nyckel alt. powerbank.

Rostfritt utförande, IP66 (ytterdel).



Eget art. nummer	Art. nummer	Benämning	Färg
	BG2000-01-X-SE2	Kodlås BG2000 v2 Silver SB	Silver
	BG2000-1418-Si-H	Kodlås BG2000 v2 Si 1418 SB Kompl. Höger	Silver
	BG2000-1418-Si-V	Kodlås BG2000 v2 Si 1418 SB Kompl. Vänster	Silver
	BG2000-02-X-SE2	Kodlås BG2000 v2 svart SB	Svart
	BG2000-1418-SV-H	Kodlås BG2000 v2 Sv 1418 SB Kompl. Höger	Svart
	BG2000-1418-SV-V	Kodlås BG2000 v2 Sv 1418 SB Kompl. Vänster	Svart
	BG2001	U-bricka BG2000 48mm silver 2-pack	Silver
	BG2001-1	U-bricka BG2000 48mm svart 2-pack	Svart

# BG5000



BG5000 Smart Lock Digitalt styrt dörrhandtag.

BG5000 lämpar sig för ytterdörr, lägenhet, kontor, lager, konferensrum mm.

Låset är avsett för kompletterande montering på befintligt låshus med befintlig ovalcylinder. Ingen borrning behövs vid montering!

Öppna med funktioner som fingeravtryck (200st), kod (150st), RFID (200st), Bluetooth eller wifi (tillval gateway). Mekanisk nyckel alt. powerbank. Rostfritt utförande, IP66.

App: Avancerad app på svenska för programmering och styrning av låset: Tillträdeskontroll, tidsstyrning och övervakning.

Öppna med funktioner som fingeravtryck (200st), kod (150st), RFID (200st), bluetooth eller wifi (tillval gateway). Mekanisk nyckel alt. powerbank.

\*Om låset blivit reglat med nyckel eller vred måste det först låsas upp med nyckel eller vred innan digital öppning kan ske. Rostfritt utförande, IP66 (ytterdel).



Eget art. nummer	Art. nummer	Benämning	Färg
	BG5000-01-X	Kodlås BG5000	Silver
	BG5000-01-X-510	Kodlås BG5000, inkl låshus 510 Kompl.	Silver
	BG5000-01-X-1418	Kodlås BG5000, inkl låshus 1418 Kompl.	Silver
	BG5000-01-O	Kodlås BG5000 ovalcylinder	Silver
	BG5000-01-O-510	BG5000 ovalcylinder, inkl låshus 510 Kompl.	Silver
	BG5000-02-X	Kodlås BG5000	Svart
	BG5000-02-X-510	Kodlås BG5000, inkl låshus 510 Kompl.	Svart
	BG5000-02-X-1418	Kodlås BG5000, inkl låshus 1418 Kompl.	Svart
	BG5000-02-O	Kodlås BG5000 ovalcylinder	Svart
	BG5000-02-O-510	BG5000 oval, inkl låshus 510 Kompl.	Svart

# Nordic+



NORDIC+ är avsett för kompletterande montering på befintligt låshus med befintlig rund cylinder (oval cylinder kräver adaptrar). Din befintliga runda cylinder används för att komplettera med mekanisk låsning utöver det digitala. Låset kan öppnas med fingeravtryck, kod, nyckeltag eller smartphone. Passar till flertalet befintliga låshus av modultyp. Kan användas på låshus med hemma-/bortafunktion typ ASSA 2500,2000, 2002. Passar även MPL (MultiLockPoint). För absolut bästa funktionalitet används låshus typ ASSA 2500 då reglering sker när handtaget lyfts. Låset drivs av 4 st AA-batterier och vid händelse att batterierna tar slut kan du alltid nödöppna låset med medföljande mekanisk nyckel eller via mini-USB.

Trygghet och utökade möjligheter till flexibilitet med digitala funktioner.

\*Om låset blivit reglat med nyckel eller vred måste det först låsas upp med nyckel eller vred innan digital öppning kan ske.

Kan lätt demonteras vid flytt och sedan återmonteras.



Eget art. nummer	Art. nummer	Benämning	Färg
	BG4000-01	Kodlås nordic+ silver SB	Silver
	BG4000-01-2500	Kodlås nordic+ Silver 2500 SB Kompl.	Silver
	BG4000-02	Kodlås nordic+ svart SB	Svart
	BG4000-02-2500	Kodlås nordic+ Svart 2500 SB Kompl.	Svart

## Tillbehör till BG kodlås

### Produktinformation Gateway BG-G2/2

Gateway för sammankoppling med Smart Lock via appen TT lock. Wifi 2,4G Medger fjärrstyrning och övervakning av Smart Lock. Passar till BG2000, BG3000, BG4000, BGTWist samt nyckelbox USB-kabel medföljer (inkl. strömadapter). Kontakt typ C Ström förbrukning 5V/500mA IEEE 802.11 b/g/n Mått 70x79x26mm



### Produktinformation Dörrsensor BG-DS2

Genom att installera denna dörrsensor blir du varnad när din dörr inte är stängd. Du blir varnad dels genom att ditt lås BG3000 larmar, men också genom att det kommer upp en varning i din app. Du kan själv gå in i appen och justera hur lång tid dörren behöver vara öppen för att larmet ska utlösas. Denna dörrsensor fungerar endast tillsammans med låssats BG3000 och kräver att gateway hub BG-G2 finns installerad.



Teknisk information  
Frekvens: 2,4 GHz  
Batteri: 1 x CR2032

### Produktinformation Fjärrkontroll BG-RC2

Det finns tillfällen då man enkelt vill kunna öppna sin dörr utan att behöva gå fram till dörren. Då är en fjärrkontroll det perfekta tillbehöret. Med fjärrkontrollen låser du smidigt upp dörren så att dina gäster eller familjemedlemmar kan kliva in. Är dörren satt i passageläge kan du tillfälligt låsa med hjälp av fjärrkontrollen. Endast 1 lås kan styras per fjärrkontroll.



Teknisk information  
Batteri: 1 x CR2032  
Räckvidd: Upp till 15 m vid fri sikt mellan fjärrkontroll och lås.



Eget art. nummer	Art. nummer	Benämning	Färg
	BG-G2/2	Gateway BG inkl. strömadapter	Vit
	BG-DS2	Dörrsensor till BG kodlås	Vit
	BG-RC2	Fjärrkontroll till BG kodlås	Svart

## Smart nyckelbox BG-K5



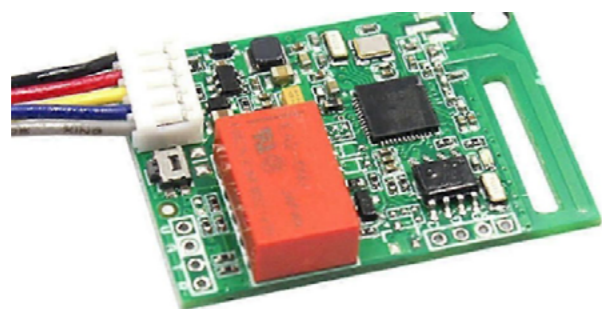
Nyckelbox som styrs med appen TTlock, enkelt integrerat med alla smartlock från BG. Kan öppnas med app, fingeravtryck, passerbricka och kod. Nyckelboxen har inbyggd BLE för lokal öppning via TTlock-appen men vill man styra låset på distans kan man köpa till en gateway (se under tillbehör). Monteras på vägg eller tillsammans med den medföljande bygel.  
- Produkten skall monteras skyddad mot regn/snö  
- Lithiumbatterier skall användas vid utomhusmontering.

Antal koder: 150st  
Bluetooth avstånd: upp till 10m  
Temperaturområde: -25 till +55 grader  
IP65  
Spänning 4st AAA lithiumbatterier, ingår ej  
Bygel för tillfällig montering t.ex kring bom/grind  
2 st passerbrickor medföljer  
Mått 120x70x55 mm



Eget art. nummer	Art. nummer	Benämning	Färg
	K5	Smart nyckelbox	Svart

# Relä för TTLock app BG-TR1



12-24VDC  
 Artikel:  
 BG-TR1 Relä  
 Smart relä för TTLock - Styrning på distans.

Detta relä gör det enkelt att styra t.ex motorlås, elslutbleck, garageportar och andra enheter via TTLock-ap-  
 pen.

Nu uppgraderad till 12-24VDC för bredare användning.

Med detta relä är det endast din fantasi som sätter gränsen för vad man kan styra.

Anslut enkelt BG-TR1 till TTLock-appen och börja styrning.

Exempel på applicering:

- \* Styr motorlås (kräver DAC)
- \* Styr ellås/elslutbleck (olika kopplingsmöjligheter, 12-24VDC stabiliserat)
- \* Koppla till gateway och styr från distans

Tekniska data:

- \* BLE 4.0
- \* Lås upp med TTLock-app
- \* Inbyggd antenn
- \* Inbyggd realtidsklocka
- \* Storlek: 38x27mm
- \* Temperatur: -20° - +70°
- \* GND, VCC (12-24VDC), NC, COM, NO + resetknapp



Eget art. num- mer	Art. nummer	Benämning	Färg
	BG-TR1	TT Lock Relä	

# Dolda dörrstängare Perko



R1



R2



R85



R100

Samuel Heath Dolda/infällda dörrstängare är ett sortiment dörrstängare som infällda i dörrbladen blir helt osynliga då dörren är stängd. Dörrstängarna kan också monteras med dörrstängarkroppen monterad i karm-  
 sida/vägg.

SAMUEL HEATH  
 since 1820

Eget art. nummer	Art. nummer	Benämning	Ytbehandling
	R1 Rund	Dörrstängare Perko R1 rund platta krom	Krom
	R2 Rekt. krom	Dörrstängare Perko R2 rekt. platta krom	Krom
	R85 CP	Dörrstängare Percomatic 85 krom	Krom
	R85 PB	Dörrstängare Percomatic 85 mässing	Mässing
	R100 CP	Dörrstängare Powermatic R100 krom	Krom
	R100 PB	Dörrstängare Powermatic R100 mässing	Mässing

# DIN-Cylindrar

Winkhaus profilyndrar finns i en mängd varianter. Vi lagerför X-pert i olika längder och både olika och lika låsning. Övriga längder finns som beställningsvara.  
Med varje cylinder medföljer 3 nycklar samt en cylinderskruv.



## Profil dubbelcylinder XR 01

Standard dubbelcylinder med en min längd av 61,5 mm (30,5 + 30,5 mm).

## Profil halv cylinder XR 02

Min längd 40 mm, Mått A=30 mm. Medbringare ställbar i 8 olika positioner.

## Profil knapp cylinder XR 04

Min längd 61 mm (30,5+30,5)

Knopp tillverkad i mässing med samma ytbehandling som cylindern.

Övriga typer och varianter, kontakta oss gärna med en förfrågan

## Tekniska specifikationer för System Xpert

- Antal olika låsningar: >50.000
- Uppfyller låssäkerhetsklass P3 enligt DIN 1303
- Massivt cylinderhus med icke-toxiskt korrosionsskydd, matt förnicklad färg
- Korrosionsfri nyckel (levereras standard med 3 nycklar)
- Nyckelskärmonster med optimerade flankvinkel-snitt
- Multipelt paracentrisk nyckelprofil
- Standardborrskydd genom kromstift i främsta raden
- Standardinbrottskydd genom höljestift mot Hobbs låsuppbörningsteknik
- 5 fjäderbelastade, massiva stiftfästen per sida
- 10 sektionsvis stegvisa kärn- och höljestift
- Förstärkt nyckelstyrning genom specialcylindrar
- Konisk kärnhuvud med styrtratt och kärnhuvudspår för bekvämt låsning
- Låsregel av sintrat stål

## Förlängningar

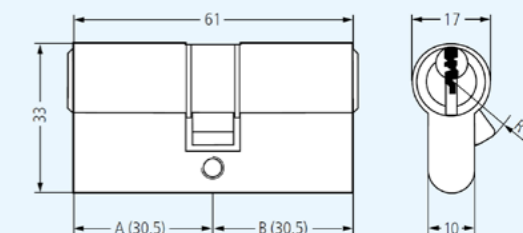
- Enkel- och dubbelriktat i 5 mm steg

# DIN-Cylindrar



Winkhaus Dubbel profil/euro cylinder  
Key One XPERT.

## XR 01, XR 51



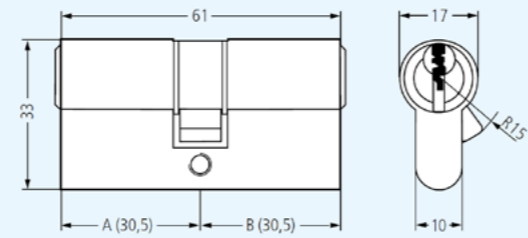
Eget art. nummer	Art. nummer	Benämning	Låsning
	WS30/30	Profilyl. XR01N 30/30 olika	Olika
	WS30/60	Profilyl. XR01N 30/60 olika	Olika
	WS30/30-1	Profilyl. XR01NGL 30/30 lika	Lika
	WS30/45-2	Profilyl. XR01NGL 30/30 lika	Lika
	WS35/35	Profilyl. XR01N 35/35 olika	Olika
	WS35/40	Profilyl. XR01N 35/40 olika	Olika
	WS35/50	Profilyl. XR01N 35/50 olika	Olika
	WS35/50-2	Profilyl. XR01NGL 35/50 2 lika	Lika
	WS35/55	Profilyl. XR01N 35/55 olika	Olika
	WS35/60	Profilyl. XR01N 35/60 olika	Olika
	WS35/60-1	Profilyl. XR01NGL 35/60 lika	Lika
	WS40/40	Profilyl. XR01N 40/40 olika	Olika
	WS40/45	Profilyl. XR01N 40/45 olika	Olika
	WS40/45-2	Profilyl. XR01NGL 40/45 2 lika	Lika
	WS40/45-3	Profilyl. XR01NGL 40/45 3 lika	Lika
	WS40/45-4	Profilyl. XR01NGL 40/45 4 lika	Lika
	WS40/55	Profilyl. XR01N 40/55 olika	Olika
	WS40/55-1	Profilyl. XR01NGL 40/55 lika	Lika
	WS40/55-2	Profilyl. XR01NGL40/55 2 lika	Lika
	WS40/55-3	Profilyl. XR01NGL40/55 3 lika	Lika
	WS40/55-4	Profilyl. XR01NGL 40/55 4 lika	Lika
	WS40/65	Profilyl. XR01N 40/65 olika	Olika
	WS40/70	Profilyl. XR01NGL 40/70 olika	Olika
	WS40/70-1	Profilyl. XR01NGL 40/70 lika	Lika
	WS40/75	Profilyl. XR01N 40/75 olika	Olika

# DIN-Cylindrar



Winkhaus Dubbel profil/euro cylinder  
Key One XPERT.

XR 01, XR 51



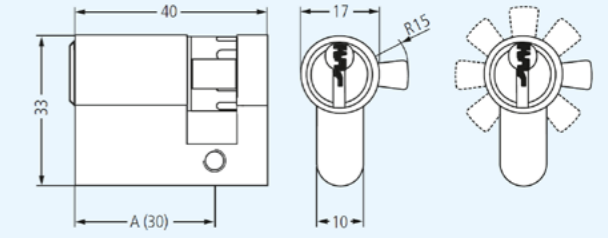
Eget art. nummer	Art. nummer	Benämning	Låsning
	WS45/45	Profilcyl. XR01N 45/45 olika	Olika
	WS45/50	Profilcyl. XR01N 45/50 olika	Olika
	WS45/55	Profilcyl. XR01NGL 45/55 olika	Olika
	WS45/55-1	Profilcyl. XR01NGL 45/55 lika	Lika
	WS45/65	Profilcyl. XR01N 45/65 olika	Olika
	WS50/50	Profilcyl. XR01NGL 50/50 olika	Olika
	WS50/50-1	Profilcyl. XR01NGL 50/50 lika	Lika
	WS50/55	Profilcyl. XR01N 50/55 olika	Olika
	WS50/55-1	Profilcyl. XR01NGL 50/55 lika	Lika
	WS50/55-2	Profilcyl. XR01NGL 50/55 2 lika	Lika
	WS50/55-3	Profilcyl. XR01NGL 50/55 3 lika	Lika
	WS50/55-4	Profilcyl. XR01NGL 50/55 4 lika	Lika
	WS50/60-1	Profilcyl. XR01NGL 50/60 lika	Lika
	WS60/60	Profilcyl. XR01N 60/60 olika	Olika
	WS60/60-1	Profilcyl. XR01NGL 60/60 lika	Lika

# DIN-Cylindrar



Winkhaus Enkel profil/euro cylinder  
Key One XPERT.

XR 02

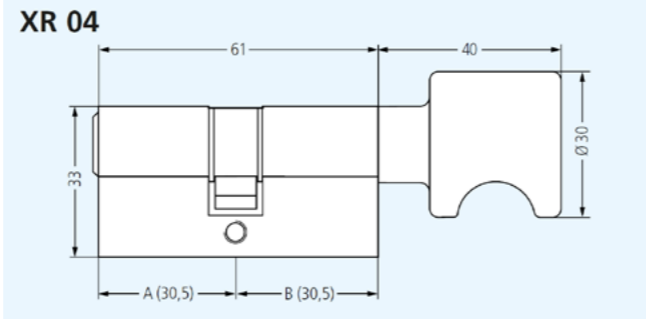


Eget art. nummer	Art. nummer	Benämning	Låsning
	WS30/-	Profilcyl. XR02N 30/- olika	Olika
	WS30/--1	Profilcyl. XR02NGL 30/- lika	Lika
	WS35	Profilcyl. XR02N 35/- olika	Olika
	WS35/-1	Profilcyl. XR02NGL 35/- 2 lika	Lika
	WS40/-	Profilcyl. XR02N 40/- olika	Olika
	WS40/--	Profilcyl. XR02NGL 40/- lika	Lika
	WS40/--1	Profilcyl. XR02NGL 40/- 2 lika	Lika
	WS45/-	Profilcyl. XR02N 45/- olika	Olika
	WS45/-- lika	Profilcyl. XR02NGL 45/- lika	Lika
	WS50/-	Profilcyl. XR02N 50/- olika	Olika
	WS50/-1	Profilcyl. XR02NGL 50/- lika	Lika
	WS50/-2	Profilcyl. XR02NGL 50/- 2 lika	Lika
	WS55/-	Profilcyl. XR02N 55/- olika	Olika
	WS55/--1	Profilcyl. XR02NGL 55/- lika	Lika
	WS60/-	Profilcyl. XR02N 60/- olika	Olika
	WS60/--1	Profilcyl. XR02NGL 60/- lika	Lika
	WS65/-	Profilcyl. XR02N 65/- olika	Olika
	WS70/-	Profilcyl. XR02N 70/- olika	Olika
	WS80/-	Profilcyl. XR02N 80/- olika	Olika

# DIN-Cylindrar



Winkhaus profil/euro cylinder med knopp/vred  
Key One XPERT.



Eget art. nummer	Art. nummer	Benämning	Låsning
	WS30/30-knob	Profilcyl. XR04N 30/30 knopp olika	Olika
	WS35/35-knob	Profilcyl. XR04NGL 35/35 knopp lika	Lika
	WS35/35-knopp	Profilcyl. XR04NGL 35/35 knopp olika	Olika
	WS35/55-vred	Profilcyl. XR04N 35/55 ovalt vred olika	Olika
	WS40/40-vred	Profilcyl. XR04/6 40/40 ovalt vred olika	Olika
	WS40/45-knob	Profilcyl. XR04N 40/45 knopp olika	Olika
	WS40/45-vred	Profilcyl. XR04/6 40/45 ovalt vred olika	Olika
	WS65/40-knob	Profilcyl. XR04N 65/40 knopp olika	Olika

# Dolda Gångjärn Tectus 240



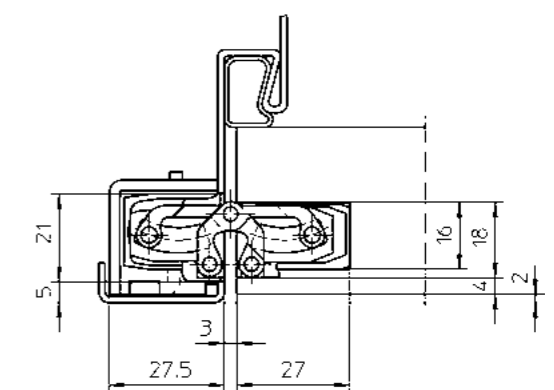
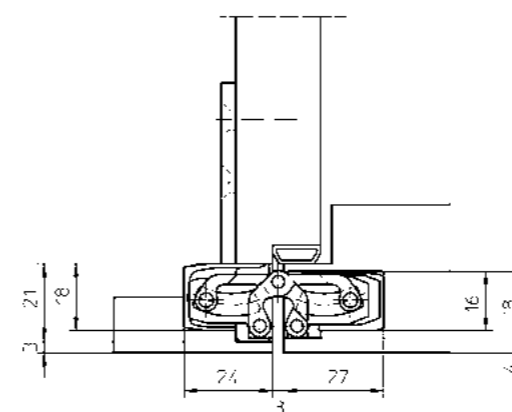
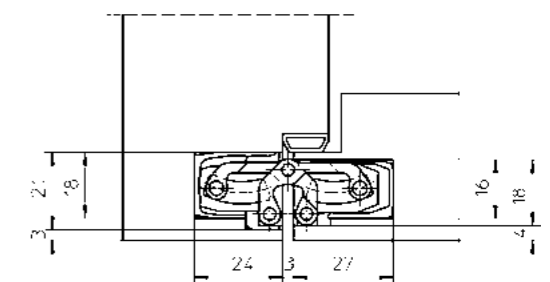
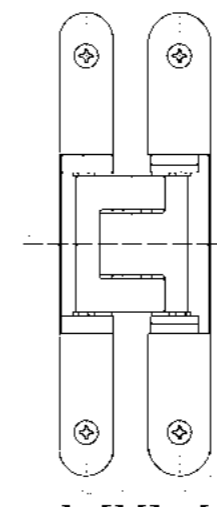
Simonswerk gångjärn Tectus 240

Vårt lagerförda sortiment av gångjärn hittar du här. Simonswerk har mer än 125 års erfarenhet vilket gör dem till ett av de största företagen som producerar gångjärn och gångjärns-system.

Finns i färgerna mattborstat F1, rostfri look, matt svart, brons, polerad mässing och polerat förnicklat.

**SIMONSWERK**  
TECTUS®

Eget art. nummer	Art. nummer	Benämning	Färg
	SI5400679012402	Gångjärn Tectus 240, F1	mattborstat F1
	SI5400679012602	Gångjärn Tectus 240 rostfri look	rostfri look



# Dolda Gångjärn Tectus 340

Simonswerk gångjärn Tectus 340

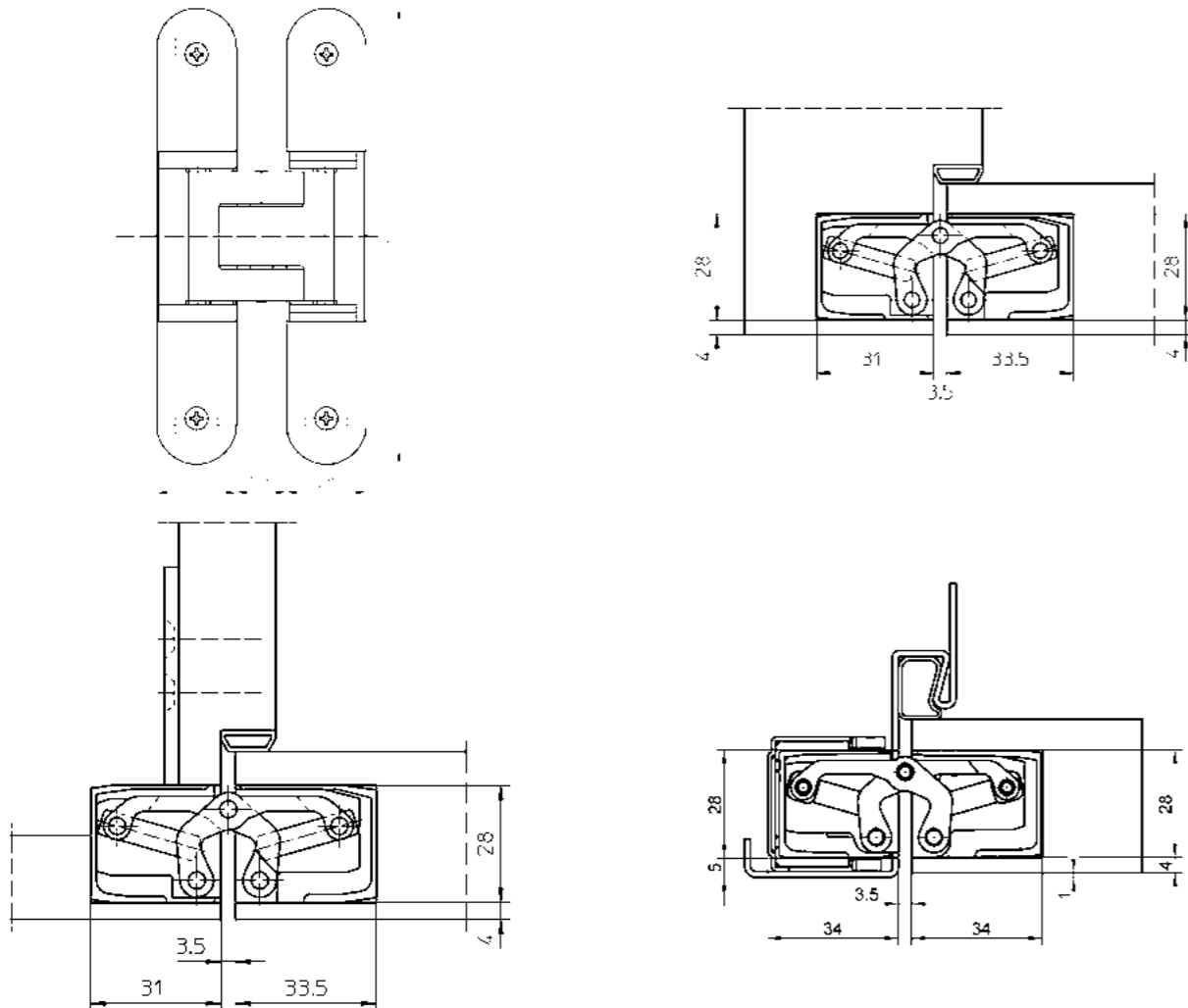
Vårt lagerförda sortiment av gångjärn hittar du här. Simonswerk har mer än 125 års erfarenhet vilket gör dem till ett av de största företagen som producerar gångjärn och gångjärns-system.

Finns i färgerna mattborstat F1, rostfri look, matt svart, brons, polerad mässing och polerat förnicklat.



**SIMONSWERK**  
TECTUS®

Eget art. nummer	Art. nummer	Benämning	Färg
	SI5400605012402	Gångjärn Tectus 340, F1	mattborstat F1
	SI5400605012602	Gångjärn Tectus 340 rostfri look	rostfri look



60

# Dolda Gångjärn Tectus 540

Simonswerk gångjärn Tectus 540

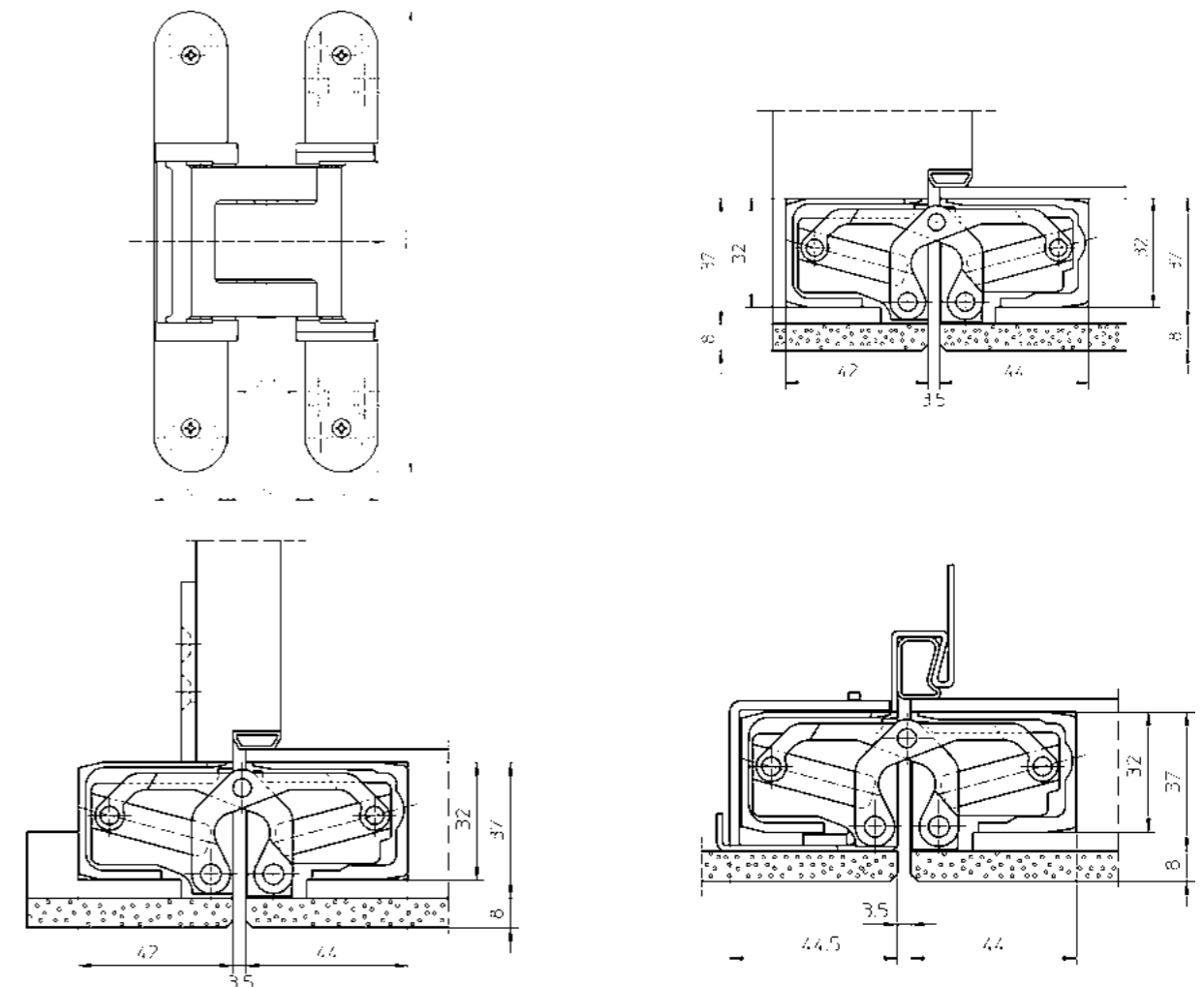
Vårt lagerförda sortiment av gångjärn hittar du här. Simonswerk har mer än 125 års erfarenhet vilket gör dem till ett av de största företagen som producerar gångjärn och gångjärns-system.

Finns i färgerna mattborstat F1, rostfri look, matt svart, brons, polerad mässing och polerat förnicklat.



**SIMONSWERK**  
TECTUS®

Eget art. nummer	Art. nummer	Benämning	Färg
	SI5400576012402	Gångjärn Tectus 540 A8, F1	mattborstat F1
	SI5400578012402	Gångjärn Tectus 540, F1	mattborstat F1
	SI5400687012602	Gångjärn Tectus 540 rostfri look	rostfri look



61

# Dolda Gångjärn Tectus 640



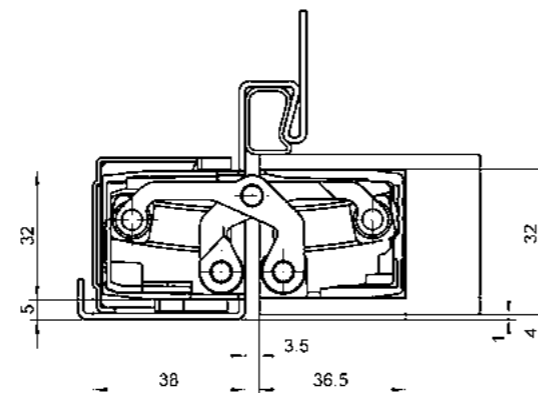
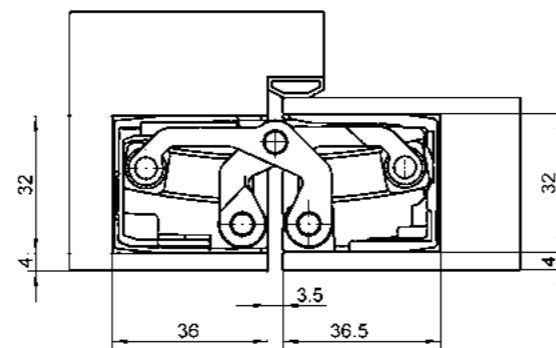
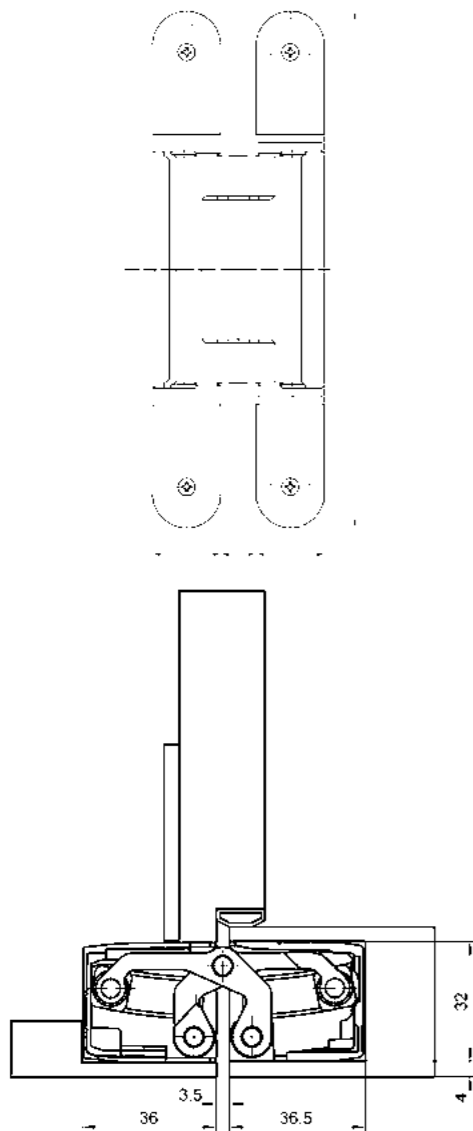
Simonswerk gångjärn Tectus 640

Vårt lagerförda sortiment av gångjärn hittar du här. Simonswerk har mer än 125 års erfarenhet vilket gör dem till ett av de största företagen som producerar gångjärn och gångjärns-system.

Finns i färgerna mattborstat F1, rostfri look, matt svart, brons, polerad mässing och polerat förnicklat.

**SIMONSWERK**  
TECTUS®

Eget art. nummer	Art. nummer	Benämning	Färg
	SI5400696012402	Gångjärn Tectus 640, F1	mattborstat F1



62

# Keyless 200



Den designpatenterade Keyless 200 är det smarta och lättinstal-  
lerade kodlåset för innerdörrar.

Skruva av det befintliga dörrhandtaget, montera Keyless  
200-kodlåset och fäst sedan det befintliga handtaget på Keyless  
200.

En vanlig innerdörr utan lås har nu blivit en dörr med kodlås.

Keyless 200 kan hantera upp till nio olika PIN-koder, där den  
första som programmeras blir administratörskoden. Låset  
levereras i standardläge för 6-siffrig kod, men detta kan ändras  
till 4- eller 5-siffrig kod. Om användaren ändrar längden på  
PIN-koden raderas tidigare koder.

Användaren kan enkelt välja mellan tre olika låsmetoder:

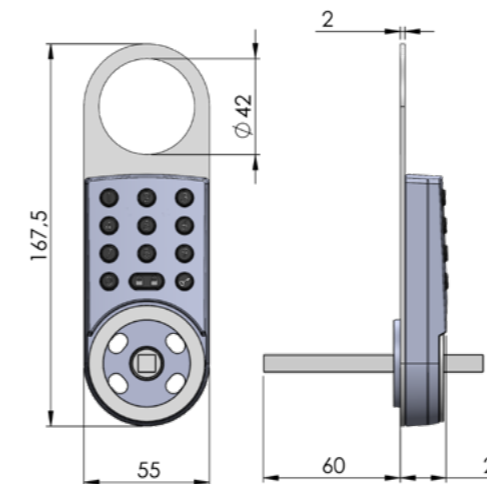
Tryck en gång på låsknappen

Använd PIN-kod

Automatisk låsning 10 sekunder efter upplåsning

Keyless 200 drivs av två vanliga AAA-batterier (ingår ej).

Skruvor för montering tillsammans med befintligt dörrhandtag



Eget art. nummer	Art. nummer	Benämning	Färg
	BK7601H-SB	Kodlås Keyless 200 SV Höger SB pack	Svart
	BK7601V-SB	Kodlås Keyless 200 SV Vänster SB pack	Svart
	BK7602H-SB	Kodlås Keyless 200 silver Höger SB pack	Silver
	BK7602V-SB	Kodlås Keyless 200 silver Vänster SB pack	Silver

63