

# DIGITALT HANDTAG

Handtag med kodlås för altandörr och fönster



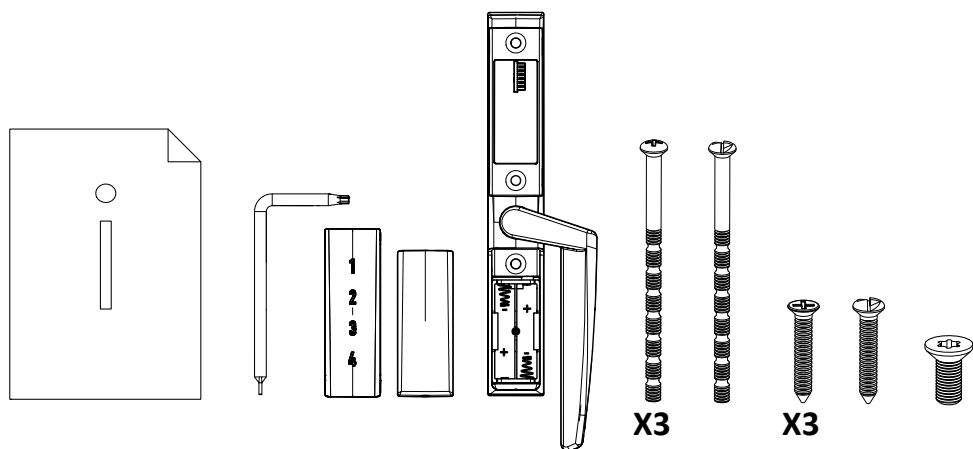
Användarmanual

User Manual

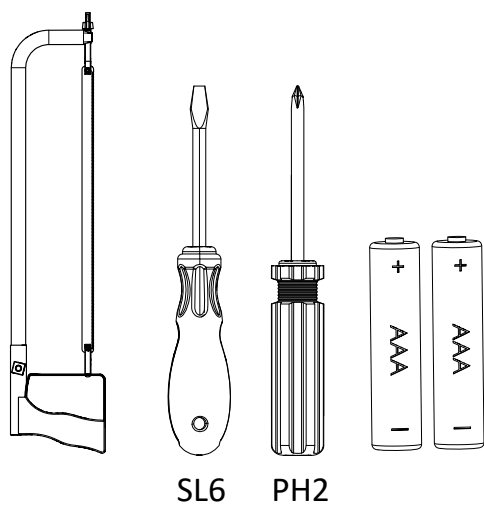
Brugervejledning

[www.vision-home.se](http://www.vision-home.se)

## Included in the box



## Needed for installation



## Teknisk beskrivning

- Elektromekaniskt handtag för montering invändigt på altandörr/fönster.
- Dolt skruvmontage.
- Standardmått skruvmontage.
- Avtagbara styrtappar för skruvmontage.
- Bakgrundsbelyst touch-knappsats, väcks upp när ett finger dras från 1-4.
- Visuell feedback vid kodinmatning.
- Låses upp med en sexsiffrig användarkod.
- Låses när ett finger dras från 1-4.
- Användarkoden finns kvar vid batteribyte/spänningsbortfall.
- Användarkoden kan enkelt ändras.
- Drivs av två st 1.5V AAA alkaliska batterier vilka räcker ca två år vid normal användning.
- Varning vid låg batterispänning.
- Finns i höger-, vänster-, samt rakt utförande.
- Finns i utförande för fallkolvspanjolett.
- Passar dörrar i de flesta karmar. Passar även dörrar med låga dorn och snäva öppningsradier.
- Levereras med fyrkantssprint 8 mm, längd 60 mm som standard. Andra längder kan fås på beställning.
- Fyrkantssprint 7 mm kan fås på beställning.
- Blockeringsfunktion vid upprepad felslagen kod (fem gånger).
- Skydd mot kända manipulationsmetoder som t.ex., dyrkning, slag, vibration, tryckluft och magnetism.
- Tillverkat i mattkromaterad zink, rostfritt stål och nylon.
- Temperaturområde: 0-70 °C.
- Är godkänt enligt SS-3620:2017 klass B.
- Svensktillverkad produkt.
- Produkten är patentsökt.

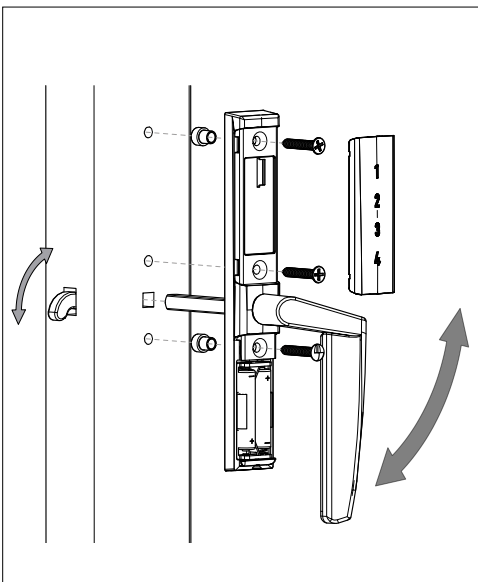
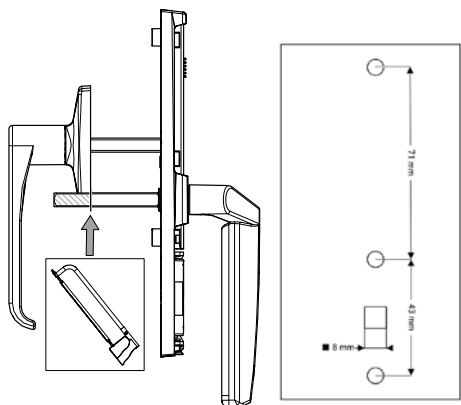
## Technical description

- Handle with electric lock for interior use on patio door or window.
- Fastening screws are concealed.
- Standard measurements for screw fastening.
- Removable guide pins for screw fastening.
- The handle has backlit touch buttons activated by swiping finger across numbers 1-4.
- Digits light up as code is entered.
- Unlocks with six-digit user code.
- Locks by swiping finger across numbers 1-4.
- User code stays in memory during battery change/power failure.
- User code is easy to change.
- The handle uses two 1.5V AAA alkaline batteries that last about two years at normal usage.
- Low battery power warning indicator.
- Available in right, left and straight design.
- Latch bolt espagnolette version available.
- Fits most available doors/frame combinations, also with low backset and narrow opening radiuses.
- Square spindle 8 mm, length 60 mm as standard. Other measurements are available on order.
- Square spindle 7 mm is available on order.
- When wrong code is entered five times in a row the handle is blocked.
- Resistant to common lock picking methods such as bump keys, picks, shock, vibration, air pressure and magnetism.
- Produced in satin chromed zinc, stainless steel and nylon.
- Operating temperature range: 0-70 degrees °C.
- Certified according to SS-3620:2017 class B.
- Made in Sweden.
- Patent pending.

## Teknisk beskrivelse

- Elektromekanisk paskvilgreb beregnet til indendørsmontage.
- Skjulte montageskruer.
- Standardmål for montageskruer.
- Aftagelige (mulige at fjerne) styretapper for montageskruer.
- Baggrundsbelyst touchpad med knapper, aktiveres ved berøring (swipe).
- Lyssignal ved indtastning af kode.
- Låses op med en 6-cifret personlig kode.
- Låses ved at swipe.
- Den personlige kode huskes ved batteriudskiftning/strømsvigt.
- Den personlige kode kan nemt ændres.
- Kører på 2 stk. 1,5V AAA alkaline batterier som holder cirka 2 år ved normal anvendelse.
- Advarsel ved lav batterispænding
- Findes i højre og venstre forkrøppet, samt lige.
- Findes i en variant for fallelåskvil.
- Passer til de fleste rammer, også smalprofil med begrænset åbningsradius.
- 8x8 mm firkantsstift i 60 mm længde som standard.
- 7x7 mm firkantsstift og andre stiftlængder kan bestilles.
- Blokeringsfunktion ved gentagne forkerte indtastninger af kode.
- Beskyttelse mod kendte manipulationsmetoder som f.eks. dirkning af lås, slag, vibration, trykluft og magnetisme.
- Fremstillet i mat kromateret zink, rustfrit stål og nylon.
- Temperaturområde: 0-70 grader.
- Er godkendt iht. SS-3620:2017 klasse B.
- Produceret i Sverige.
- Produktet er patentsøgt.

## How to install



## Svenska

### Installation

1. Kontrollera att dörren/fönstret går enkelt att öppna och stänga. Smörj spanjolettan med låsspray vid behov.
2. Demontera det befintliga handtaget.
3. Mät längden på fyrkantssprinten, kapa med bågfil vid behov.
4. Tag eventuellt bort styrtapparna på handtagsbrickans baksida beroende på dörrens/fönstrets förborrade hålbild.
5. Kontrollera att spanjolettens kolvar är i utfällt läge.
6. Skruva fast handtaget med de tre medföljande träskruvarna.
7. Vid eventuell montering av utvändigt handtag ska handtagskoppling användas.
8. Snäpp varsamt fast knappsetsfronten.
9. Öppna / stäng dörren/fönstret, kontrollera funktionen.

## English

### Installation

1. Ensure that the patio door or window is easy to open and close. Grease the espagnolette with lock spray if needed.
2. Remove the existing handle.
3. Measure the length of the square spindle and shorten with a hacksaw if needed.
4. If necessary, remove the guide pins on the backside of the handle, depending on the pre-drilled hole pattern of the patio door or window.
5. Make sure that the espagnolette locking bolts are visibly protruding in closed position.
6. Mount the digital handle with the three supplied screws.
7. If mounting together with an outside handle, use handle coupling.
8. Carefully snap the keypad into place.
9. Open / close the patio door or window and ensure functionality.

## Dansk

### Installation

1. Kontrollér at terrassedøren er let at åbne og lukke. Paskvillen skal smøres ved behov.
2. Afmonter det nuværende greb.
3. Mål længden af firkantstiften på det tidligere monteret greb og forkort stiften på det nye greb med en nedstryger hvis det kræves.
4. Fjern eventuelt styretapperne på grebets bagside hvis der ikke er forberede huller i profilet.
5. Kontrollér at paskvillen er i lukket position og at kolver eller ruller er i indgreb.
6. Monter grebet med de 3 medfølgende træskruer.
7. Ved eventuel montering af et udvendigt greb skal koblingsstykke anvendes.
8. Klik forsigtigt display fronten fast.
9. Åben og luk terrassedøren og kontrollér funktionen.

## Svenska

### Driftsättning

1. Stäng dörren/fönstret och vrid ner handtaget till stängt läge.
2. Montera batterierna och se till att batterierna monteras åt rätt håll. Handtaget tänds upp med blandat rött/grönt sken.
3. Välj en sexsiffrig användarkod och mata in den två gånger i följd. Handtaget visar koden som matats in.
4. Väck upp handtaget genom att dra fingret upp eller ner. Handtaget vaknar med fast grönt sken.
5. Dra fingret upp eller ned för att låsa, handtaget lyser rött. Kontrollera att handtaget inte går att vrida.
6. Väck handtaget genom att dra fingret upp eller ner, handtaget vaknar med rött sken i låst läge. Mata in din användarkod.
7. Testa funktionen lås/lås upp med dörren/fönstret i öppet läge och sedan i stängt läge.
8. Byt ut den nedersta skruven till en envägsskruv.
9. Skjut fast batteriluckan och säkra den med skruven.

### Handhavande

1. Väck handtaget genom att dra fingret upp eller ner.
2. Handtaget tänds upp, grönt vid olåst, rött vid låst.
3. Grönt: Dra fingret upp eller ner för att låsa.
4. Rött: Mata in din användarkod för att låsa upp.

### Säkerhet

Om ogiltig kod slås fem gånger i följd, blockeras handtaget. Blockeringen hävs genom att rätt kod slås två gånger i följd.

## English

### Set-up

1. Shut the patio door or window and turn the handle down to the closed position.
2. Insert the batteries – ensure correct polarity. The handle lights up with a mix of red and green light.
3. Select a six-digit user code and enter it twice in sequence. The entered code is shown.
4. Activate the handle by swiping a finger up or down, the handle lights up with a steady green light.
5. Swipe a finger up or down to lock the handle, the handle lights red, check that the handle is locked.
6. Wake up the handle from stand-by mode by swiping a finger up or down; the lights are red in locked mode; enter your six-digit user code.
7. Test the locking and unlocking function when the patio door or window is open and then when closed.
8. Change the lower screw into a one-way screw.
9. Firmly slide the battery cover into place and secure it with its screw.

### Operation

1. Wake up the handle by swiping a finger up or down.
2. The handle lights red if locked and green if unlocked.
3. Green: Swipe up or down to lock.
4. Red: Enter your user code to unlock.

### Safety

If wrong user code is entered five times in a row the handle goes into blocked mode. The blocking is removed by entering the correct user code twice in a row.

## Dansk

### Driftsættelse

1. Luk terrassedøren og drej grebet ned i lukket position.
2. Isæt 2 stk. 1,5V AAA batterier. Vær opmærksom på, at de vendes rigtigt. Displayet lyser nu op med blandet grønt og rødt lys.
3. Vælg en 6-cifret personlig kode ved at indtaste denne 2 gange i træk.
4. Aktiver displayet ved at "swipe" op eller ned, der så vil lyse med et grønt skær.
5. Swipe op eller ned for at låse, displayet vil så lyse rødt. Kontrollér at du ikke kan dreje håndtaget.
6. Aktiver displayet ved at "swipe" op eller ned, det vil tænde med et rødt skær når det er låst. Indtast så din personlige kode og grebet vil låses op.
7. Test lås og lås op funktionen, først når terrassedøren er åben, dernæst lukket.
8. Byt nu den nederste træskruue ud med en "envejskruue" for yderligere sikkerhed.
9. Skub batteridækslet på plads og fikser det med skruen.

### Betjening

1. Aktiver displayet ved at swipe op eller ned.
2. Displayet lyser grønt i åben tilstand og rødt når grebet er låst.
3. Grønt: Swipe op eller ned for at låse
4. Rødt: Tast din personlige kode for at låse op.

### Sikkerhed

Hvis en ugyldig kode gives 5 gange i træk bliver håndtaget blokeret og alle yderligere forsøg på indtastninger ignoreres. Blockeringen hæves ved at taste den korrekte kode 2 gange i træk.

## Change user code

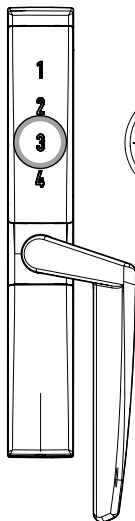
Current Code



New Code



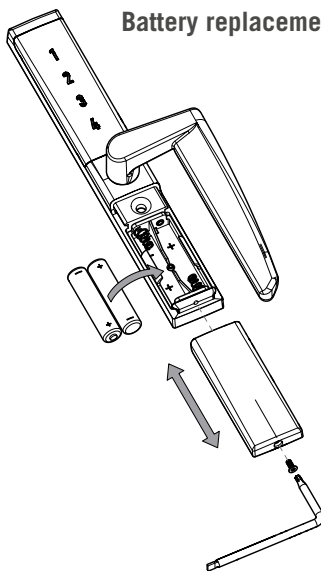
Repeat New Code



≈ 5 sec



## Battery replacement



## Svenska

### Byta användarkod

Lås upp handtaget och låt det slockna i upplåst läge (grönt sken). Väck handtaget genom att dra fingret upp eller ner igen och håll inne knapp "3" tills grönt sken släcks. Släpp knappen, varvid rött sken tänds. Mata in gällande kod (rätt kod bekräftas med blinkande grönt sken) följt av en ny sexsiffrig kod två gånger, handtaget visar koden som matats in och slocknar därefter. Nu gäller den nya koden.

### Batteribyte

Användarkoden försvinner inte vid batteribyte/spänningsbortfall.

Vid låg batterispänning indikeras detta genom siffran "1" blinkar rött efter att handtaget har använts.

- Lossa skruven till batteriluckan med det medföljande verktyget (Torx TX8) och ta bort batteriluckan genom att skjuta ner den.
- Ta ur de två gamla batterierna och lämna till återvinning.
- Montera de nya batterierna och var noga med att batterierna monteras åt rätt håll.
- Skjut på batteriluckan och skruva tillbaka skruven.

## English

### Change user code

Unlock the handle and let it remain in open mode, wait until green lights goes out and the handle is in stand-by mode. Wake up the handle again and press the number "3" until the green light goes out. Release the button and the lights turn red. Enter your current six-digit code once (correct code is confirmed by flashing green light) followed by a new six-digit code twice. The handle shows the entered code. Your new code is now valid.

### Battery replacement

Your user code is stored in memory during battery exchange / power failure.

Low battery power is indicated by digit "1" flashing red after the handle has been operated.

- Loosen the battery panel screw with the included tool (Torx TX8), remove the battery panel by sliding it downwards.
- Remove the old batteries and recycle them.
- Insert the new batteries, observing correct polarity.
- Slide the battery cover into place again and secure it with the screw.

## Dansk

### Skift personlig kode

Lås op, og lad displayet slukke når det er grønt.  
Aktiver displayet igen, og hold ciffer 3 ind til det grønne lys slukker.  
Slip ciffer 3 og så tænder det røde lys. Skriv nu den nuværende personlige kode (korrekt kode bekræftes med blinkende grønt lys) efterfulgt af den nye ønskede kode der tages 2 gange. Displayet viser den nye kode når den tages ind og displayet slukker herefter. Nu gælder den nye personlige kode.

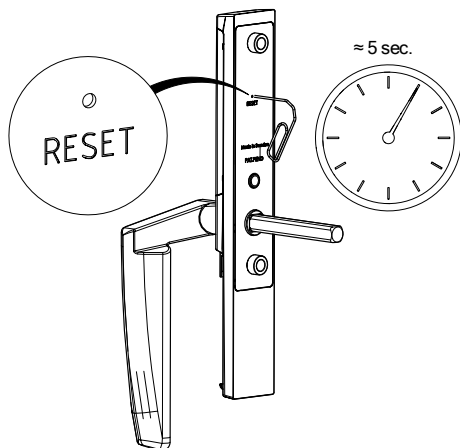
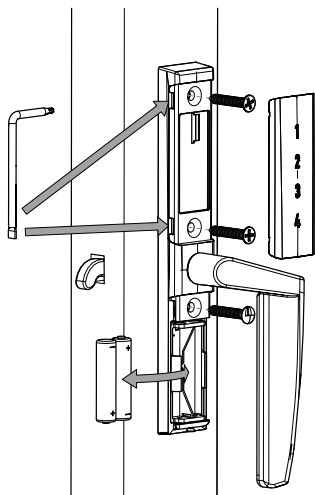
### Batteri udskiftning

Den personlige kode slettes ikke ved batteriudskiftning eller strømbrydelse.

Lav batterispænding indikeres ved at ciffer 1 blinker rødt efter at grebet er blevet betjent.

- Skruen til batteridækslet løsnes med det medfølgende værktøj (Torx 8). Fjern dækslet ved at skyde dette ned ad. Fjern de 2 brugte batterier og aflever dem på genbrugsstationen.
- Monter de nye batterier, vær opmærksom på, at de vendes rigtigt.
- Skyd batteridækslet tilbage på plads, og skru skruen i igen.

## How to reset



### Svenska

#### Resetknapp / Fabriksåterställning

På baksidan av handtagsbrickan finns en reset-knapp som återställer låset till fabriksläge.

- Ta ur batterierna.
- Demontera varsamt knappsetsen med det medföljande verktyget (platt mejsel SL2).
- Skruva loss skruvarna och demontera handtaget. En auktoriserad låssmed kan demontera envägsskruven.
- Montera varsamt tillbaka batterierna, var noga med att batterierna monteras åt rätt håll.
- Väck upp handtaget.
- Tryck in och håll reset-knappen intryckt med ett gem tills knapparna lyser rött / grönt.

Nu är låset fabriksåterställt. Se kapitel, Installation / Driftsättning.

### English

#### Reset button / Factory settings

On the rear side of the handle there is a reset button that will reset the handle to factory settings.

- Take out the batteries.
- Carefully remove the keypad with the included tool (flat screwdriver SL2).
- Unscrew the screws and dismount the handle. An authorized lock smith can remove the one-way screw.
- Reinsert the batteries, observing correct polarity.
- Carefully snap the keypad into place.
- Wake up the handle.
- Using a paperclip, press and hold the reset button until you see a mix of red/green colour on the buttons.

Now your digital handle is reset to factory settings. See chapter Installation / Operation.

### Dansk

#### Reset-knap / fabriksindstilling

På bagsiden af grebsrosetten er der en reset-knap som nulstiller displayet til fabriksindstillingen.

- Fjern batterierne.
- Afmonter forsigtigt displayets front, med det medfølgende værktøj – lige kærvet lille skruetrækker SL.
- Skruerne løsnes, og grebet fjernes. En autoriseret låssmed kan demontere envejsskruen.
- Monter batterierne igen, vær opmærksom på, at de vendes rigtigt.
- Monter nu forsigtigt displayets front igen.
- Aktiver displayet.
- Hold reset-knappen på bagsiden af grebsrosetten inde og vent til displayet lyser skiftevis rød og grøn.

Nu er grebet bragt tilbage til fabriksindstillingen. Se kapitel, Installation / Idriftsættelse.



# DIGITALT HANDTAG

Handtag med kodlås för altandörr och fönster

Versionsnummer: 000200130



## Instruktionsvideor mm

För mer information, instruktionsvideor, vanliga frågor & svar med mera besök:

## Instructional video and more

For more information, instructional videos and FAQ's, please visit:

## Instruktionsvideor

For more information, instruktionsvideor, ofte stillede spørgsmål og svar med mere besøg os på:

[www.vision-home.se](http://www.vision-home.se)



Använd inga starka rengöringsmedel såsom blekmedel, tinner eller dylikt för att rengöra handtaget. Det kan skada ytan och elektroniken

Designed by Industrilås