

TE 640 3D BW/16

für ungefälzte Objekt- und Funktionstüren mit beidseitiger Aufdoppelung bis zu 16 mm



Technische Daten

| Eigenschaften | Wert |
|----------------|----------|
| Belastungswert | 120,0 kg |

Hinweis

Der o.g. Belastungswert bezieht sich auf zwei Bänder pro Flügel (1 x 2 m), ausführliche Angaben dazu finden Sie im Bereich [Technische Informationen](#).

Die Aufdoppelung muss im Bereich des Bandes ausgenommen werden.

Kombinierbar mit

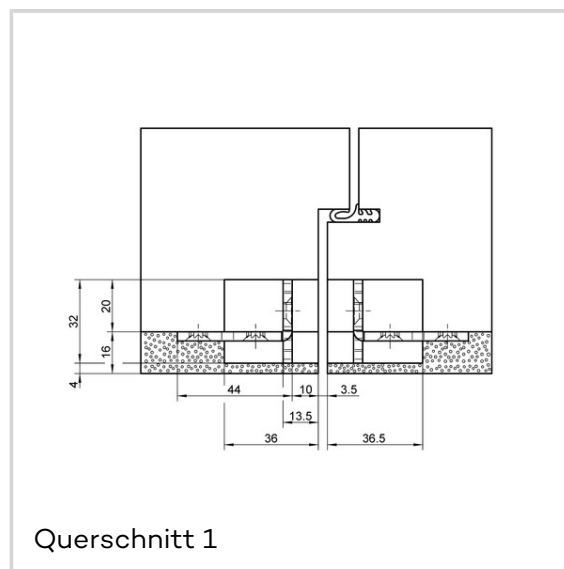
TE 640 3D

Artikelausführung

| | |
|------------|----------------------|
| Oberfläche | verzinkt (SW 010) |
| VPE | à 10 Stück |
| DIN | DIN rechts und links |
| ART-NR. | 5 401681 0 01006 |



Vorderansicht

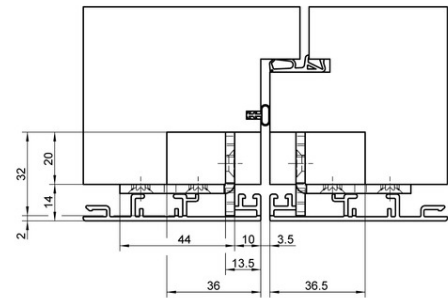


Querschnitt 1

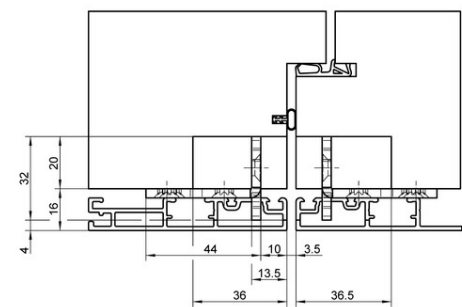
TECTUS - TE 640 3D BW/16

EAN

4015471130640



Querschnitt 2



Querschnitt 3